

Подвесная стойка TP



Артикул: 6364848
Тип: TPS 445 VA4301

Стойка TP для крепления к горизонтальным бетонным перекрытиям.

Тип	F в кН, кН	Упаковка, шт.	Вес, кг/100 шт.	Арт. №
TPS 445 VA4301	1,05	15	72,000	6364848
TPS 545 VA4301	0,8	15	85,000	6364850
TPS 645 VA4301	0,61	15	99,000	6364852

Размеры

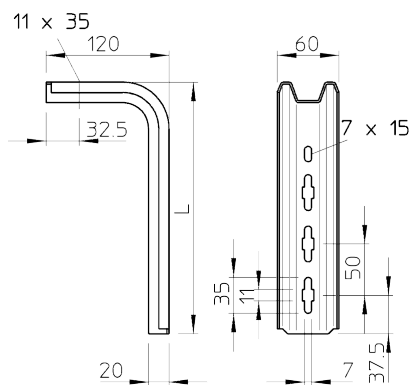


Диаграмма нагрузки

