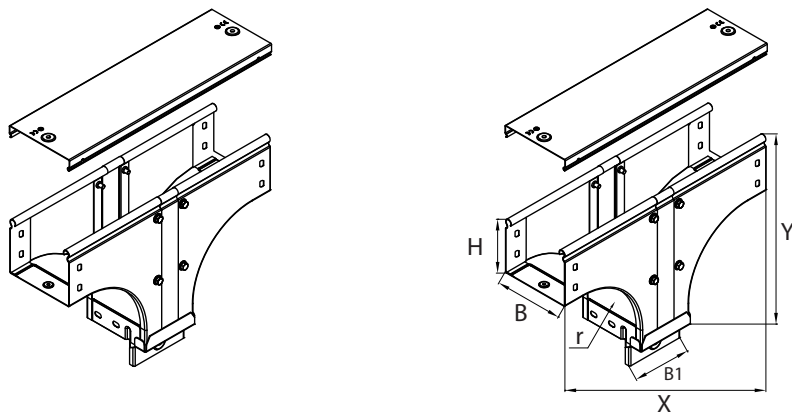


Ответвитель Т-образный вертикальный TDSR - переходник


Предназначен для организации Т-образного отвода трассы лотков высотой 80 мм вниз, при этом разворачивая открытую часть лотка вокруг своей оси на 90°. Ширина основания отходящего вниз лотка меньше исходного. Толщина стали аксессуара – 0,8 мм. Толщина стали крышки аксессуара – 0,6 мм. Радиус $r=100$ мм

Высота Н, мм	Ширина, В, мм	Ширина, В1, мм	Код, исполнение 1	Код, исполнение 2	Код, исполнение 3	Х, мм	У, мм	Вес (исп.1), кг/шт
Ответвитель 80	100	80	37620	37620HDZ	-	340	210	1,200
	150	80	37621	37621HDZ	-	340	210	1,400
	150	100	37622	37622HDZ	-	360	210	1,480
	200	80	37623	37623HDZ	-	340	210	1,480
	200	100	37624	37624HDZ	-	360	210	1,700
	200	150	37625	37625HDZ	-	410	210	1,935
	300	80	37626	37626HDZ	-	340	210	2,050
	300	100	37627	37627HDZ	-	360	210	2,160
	300	150	37628	37628HDZ	-	410	210	2,420
	300	200	37629	37629HDZ	-	460	210	2,730
	400	150	37632	37632HDZ	-	410	210	2,870
	400	200	37633	37633HDZ	-	460	210	3,220
	500	200	37638	37638HDZ	-	460	210	3,750
	500	300	37639	37639HDZ	-	560	210	4,480
	500	400	37640	37640HDZ	-	760	210	4,300
Крышка 15	100	80	38302	38302HDZ	-	340	100	0,290
	150	80	38303	38303HDZ	-	340	150	0,400
	150	100	38400	38400HDZ	-	360	150	0,420
	200	80	38304	38304HDZ	-	340	200	0,500
	200	100	38401	38401HDZ	-	360	200	0,530
	200	150	38402	38402HDZ	-	410	200	0,600
	300	80	38305	38305HDZ	-	340	300	0,720
	300	100	38403	38403HDZ	-	360	300	0,760
	300	150	38404	38404HDZ	-	410	300	0,870
	300	200	38405	38405HDZ	-	460	300	0,980
	400	150	38407	38407HDZ	-	410	400	1,130
	400	200	38408	38408HDZ	-	460	400	1,270
	500	200	38412	38412HDZ	-	460	500	1,570
	500	300	38413	38413HDZ	-	560	500	1,900
	500	400	38414	38414HDZ	-	760	300	1,600