

10 Сведения о приемке

Счетчик воды _____ заводской № _____ соответствует техническим условиям ТУ 26.51.52.110-015-7730213734-2019 и признан годным к эксплуатации.



Дата изготовления _____
 Дата ввода в эксплуатацию « _____ » _____ 202__ г.
 Ответственное лицо за ввод в эксплуатацию _____

11 Сведения о поверке

Счетчик на основании результатов первичной поверки признан годным и допущен к эксплуатации.

Поверитель _____

М.П.

(подпись)

Поверен

12 Сведения о периодической поверке

Дата поверки	Результаты поверки	МПИ	Знак поверки	Подпись и Ф.И.О. поверителя

13 Габаритные и присоединительные размеры

Схематическое изображение счетчика показано на рис. 1, габаритные размеры приведены в таблице 4.

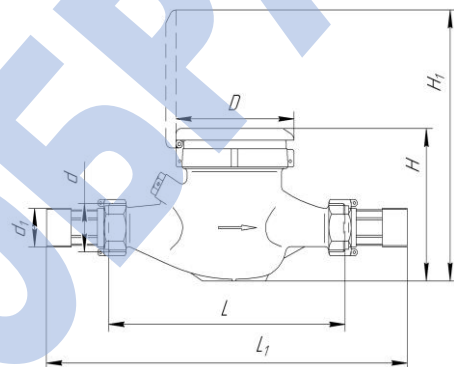


Рисунок 1 – схематическое изображение счетчика.

Таблица 6 – габаритные размеры счетчиков Декаст ВКМ.

Условное обозначение	L, мм	L ₁ , мм	H, мм	H ₁ , мм	D, мм	d, дюйм	d ₁ , дюйм	Масса, кг, не более
Декаст ВКМ – 15М	165	245	86	172	86	G ³ / ₄	G ¹ / ₂	0,78
Декаст ВКМ – 20М	190	290	86	172	86	G1	G ³ / ₄	0,87
Декаст ВКМ – 25 М	260	383	117	221	104	G1 ¹ / ₄	G1	2,60
Декаст ВКМ – 32 М	230	357	117	221	104	G1 ¹ / ₂	G1 ¹ / ₄	2,80
Декаст ВКМ – 40 М	300	432	153	257	124	G2	G1 ¹ / ₂	5,10
Декаст ВКМ – 50 М	300	448	175	340	165	G2 ¹ / ₂	G2	5,50



ООО «ДЕКАСТ М»
СЧЕТЧИК ХОЛОДНОЙ И ГОРЯЧЕЙ ВОДЫ
ДЕКАСТ ВКМ М МИД
 ПАСПОРТ
 ПС 26.51.52.110-015-7730213734-2019



1 Общие сведения об изделии

Счетчики холодной и горячей воды Декаст (далее по тексту – счетчики) предназначены для измерения объема питьевой воды по СанПиН 2.1.4.1074-01, воды в тепловых сетях и системах теплоснабжения по СанПиН 2.1.4.2496-09, в жилых домах, а также в промышленных зданиях при учетных операциях.

2 Технические и метрологические характеристики

Технические и метрологические характеристики приведены в таблице 1.

Таблица 1 – технические и метрологические характеристики счетчиков.

Наименование характеристики	Значение																	
	15			20			25			32			40			50		
Диаметр условный, Ду	A	B	C	A	B	C	A	B	C	A	B	C	A	B	C	A	B	C
Метрологический класс*	A	B	C	A	B	C	A	B	C	A	B	C	A	B	C	A	B	C
Минимальный расход воды, q _{min} , м ³ /ч:	0,06	0,03	0,015	0,10	0,05	0,025	0,14	0,07	0,035	0,24	0,12	0,06	0,40	0,20	0,10	1,20	0,45	0,09
Переходный расход воды, q _p , м ³ /ч:	0,15	0,12	0,023	0,25	0,20	0,038	0,35	0,28	0,053	0,60	0,48	0,09	1,00	0,80	0,15	4,50	3,00	0,225
Расход воды, м ³ /ч:																		
- номинальный, q _n	1,50			2,50			3,50			6,00			10,00			15,00		
- максимальный, q _{max}	3,00			5,00			7,00			12,00			20,00			30,00		
Порог чувствительности, м ³ /ч, не более	0,010			0,0125			0,020			0,030			0,040			0,045		
Диапазон температуры воды, °С:	от +5 до +40																	
Пределы допускаемой относительной погрешности счетчиков, %:																		
от q _{min} до q _p ,	±5																	
от q _p до q _{max} , включительно	±2																	
Номинальное давление, МПа, не более	1,6																	
Потеря давления на q _{max} , МПа, не более	0,1																	

*А – при вертикальном и наклонном монтаже счётчиков;
 В, С – при горизонтальном монтаже счётчиков.

Таблица 2 – технические характеристики

Наименование характеристики	Значение						
	15	20	25	32	40	50	
Диаметр условный, Ду	15	20	25	32	40	50	
Условия эксплуатации:							
- температура окружающей среды, °С	от 5 до 50						
- относительная влажность воздуха, %	от 5 до 100						
- атмосферное давление, кПа	от 84 до 110						
Емкость счетного механизма в обычном режиме, м ³ :	99999,9999			999999,9999			
Цена деления контрольной шкалы индикаторного устройства, м ³	0,00005; 0,00002						
Средняя наработка на отказ, ч, не менее	110000						

2.1 Для исполнения МИД Р 1 Дистанционная передача показаний осуществляется модулем импульсов и данных МИД-Р. Для регистрации показаний МИД-Р необходима базовая станция настроенная на сервер передачи

данных с возможностью удаленного подключения.

Характеристики модуля МИД-Р Указаны в таблице 3

Таблица 3 – характеристики модуля МИД-Р

Наименование параметра	Значение параметра
Частотный диапазон, МГц	868
Выходная мощность, мВт	25
Протокол беспроводной связи	LoRaWAN
Расстояние передачи данных, км	10-50
Скорость передачи, б/с	293-5468
Срок службы батареи, не менее лет	12
Антенна	Встроенная
Рабочая температура, °С	5-50
Срезы данных	1 раз/8 часов
Передача показаний	3 раза/сутки

2.2 Для исполнения МИД И дистанционная передача показаний осуществляется модулем импульсов и данных МИД И, импульсный выход которого представляет собой открытый коллектор. Для регистрации импульсов необходимо использовать внешний резистор (от 10 кОм до 100 кОм), подключенный к постоянному напряжению питания (3 В).

Цветовая маркировка проводов модуля МИД И:

- Белый - импульсный выход прямого потока; - Коричневый - импульсный выход обратного потока; - Желтый - заземление; - Зеленый - импульсный выход сигнализации ошибок.

Таблица 4 – Характеристики модуля импульсов и данных МИД И

Наименование параметра	Значение параметра
Тип сигнала	Импульсный (открытый коллектор)
Цена одного импульса для счетчиков, л×имп.	10
Степень защиты корпуса	IP 68
Срок службы батареи, не менее, лет	12

3 Комплектность

Комплект поставки счетчика указан в таблице 5.

Таблица 5 – комплектность.

Наименование	Обозначение	Количество
Счетчик	Декаст	1 шт.
Паспорт	ПС 26.51.52.110-015-7730213734-2019	1 шт.
Комплект присоединительных частей*	-	1 шт.

*Наличие и состав комплекта могут быть изменены по заказу.

4 Устройство и принцип действия

Принцип работы счетчика состоит в измерении числа оборотов чувствительного элемента, вращающегося под действием потока протекающей воды. Количество оборотов чувствительного элемента пропорционально объему воды, протекающей через счетчик. Поток воды, пройдя фильтр, подается в корпус счетчика, поступает в измерительную полость, внутри которой установлен чувствительный элемент. Вода, пройдя зону вращения чувствительного элемента, поступает в выходной патрубок. Передача вращения чувствительного элемента в счетный механизм. Масштабирующий редуктор счетного механизма приводит число оборотов чувствительного элемента к значениям протекшей воды в м³.

5 Размещение, монтаж и подготовка к работе

5.1 Счетчик устанавливается в помещении или специальном павильоне с температурой окружающего воздуха от +5 до +50 °С, допускается установка в затопляемые колодцы. Место установки счетчика должно обеспечивать свободный доступ для осмотра, снятия показаний и гарантировать его эксплуатацию без повреждений.

5.2 Счетчик устанавливается на трубопровод при соблюдении следующих условий:

- направление потока должно соответствовать стрелке на корпусе;
- счетчик рекомендуется устанавливать на горизонтальном трубопроводе шкалой вверх;
- присоединение счетчика к трубопроводу должно быть герметичным и выдерживать давление 1,6 МПа (16 кгс/см²);
- длины прямых участков до и после счетчика обеспечиваются комплектом монтажных частей.
- установка осуществляется таким образом, чтобы счетчик всегда был заполнен водой.

5.3 Присоединение к трубам с диаметром большим или меньшим диаметра входного патрубка счетчика осуществляется конусными промежуточными переходниками, устанавливаемыми вне зоны прямолинейных

участков.

5.5 При установленном счетчике, а также при его монтаже запрещается проводить вблизи него сварочные работы.

5.6 Допускается установка счетчика на вертикальном трубопроводе при фронтальном или наклонном положении циферблата счетного механизма. При этом увеличиваются значения минимального и переходного расходов до значений соответствующих метрологическому классу А (указанных в таблице 1).

5.7 Заполнение счетчика водой необходимо производить плавно во избежание повышенной вибрации и гидравлических ударов.

5.8 При установке не допускать перекосов соединительных деталей и значительных усилий при затягивании резьбовых соединений. Момент затяжки должен быть не более 40 Н·м, использовать ключ динамометрический по ГОСТ Р 51254-99.

5.9 Если счетчик укомплектован паронитовыми прокладками, то перед монтажом их необходимо выдержать в горячей воде 7-10 мин при температуре 70-80°С, паронитовые прокладки повторному использованию не подлежат.

6 Эксплуатация и техническое обслуживание

6.1 Наружные поверхности счетчика должны содержаться в чистоте.

6.2 Не реже одного раза в неделю необходимо производить осмотр счетчика. В случае загрязнения стекла протереть влажной, а затем сухой полотняной салфеткой. При осмотре проверяется нет ли течи в местах соединения штуцеров с корпусом и штуцеров с трубопроводом. При выявлении течи необходимо подтянуть резьбовые соединения. Если течь не прекращается – заменить прокладку.

6.3 При выявлении течи из-под счетного механизма или его остановки, счетчик необходимо демонтировать и рекомендуется отправить в ремонт.

6.4 После ремонта счетчика необходимо провести процедуру его поверки.

6.5 Работа счетчика может быть обеспечена только при соблюдении следующих условий эксплуатации:

- монтаж счетчика выполнен в соответствии с требованиями раздела 5 настоящего паспорта;
- счетчик должен использоваться для измерения объема воды на расходах, не превышающих значения номинального q_n и не менее минимального q_{min} , указанных в таблице 1;
- эксплуатация счетчика в диапазоне от q_n до q_{max} допускается не более 1 часа в сутки;
- количество воды, пропущенное через счетчик за сутки, не должно превышать значений, указанных в таблице 1;
- в трубопроводе не должны иметь место гидравлические удары и вибрации, влияющие на работу счетчика.

6.6 При заметном снижении расхода воды при постоянном напоре в сети необходимо прочистить входной фильтр от засорения.

6.7 При выпуске из производства каждый счетчик пломбируется поверителем.

6.8 Поверка счетчиков производится в соответствии с документом МИ 1592-2015 «Рекомендация. Государственная система обеспечения единства измерений. Счетчики воды. Методика поверки».

6.9 Межповерочный интервал счетчика – 6 лет.

7 Условия хранения и транспортирования

7.1 Счетчик должен храниться в упаковке предприятия изготовителя согласно условиям раздела 3 ГОСТ 15150. В воздухе помещения, в котором хранится счетчик, не должны содержаться коррозионно-активные вещества.

7.2 Транспортирование счетчика производится любым видом закрытого транспорта в отопляемых герметизированных отсеках в упаковке, предохраняющей от механических повреждений.

7.3 Транспортирование счетчика должно соответствовать условиям раздела 5 ГОСТ 15150.

8 Гарантии изготовителя

Изготовитель гарантирует соответствие счетчика требованиям технических условий ТУ 4213-004-77986247-2010 при соблюдении потребителем условий хранения, транспортирования, монтажа и эксплуатации.

Гарантийный срок эксплуатации счетчика – 18 месяцев со дня ввода в эксплуатацию при гарантийной наработке, не превышающей для счетчика Ду 15 мм – 20250 м³, Ду 20 мм – 33750 м³, Ду 25 мм – 47250 м³, Ду 32 мм – 81000 м³, Ду 40 мм – 135000 м³ и Ду 50 мм – 202500 м³.

Гарантийный срок хранения – 1 год с момента изготовления.

9 Сведения о рекламациях

Если счетчик вышел из строя по вине потребителя, из-за неправильной эксплуатации, не соблюдения указаний, приведенных в настоящем паспорте, нарушении условий хранения и транспортирования изготовитель претензии не принимает.

По всем вопросам, связанным с качеством счетчиков следует обращаться по адресу:

248002, г. Калуга ул. Болдина зд. 59, пом. 1.

Телефон: +7 495 232-19-30; www.decast.com, service@decast.com