



Кабельные каналы из ПВХ

(поливинилхлорида)

Область применения:

- прокладка слаботочных и силовых электросетей, эксплуатируемых при напряжении переменного тока величиной до 1000 В;
- прокладка компьютерных, телевизионных, телефонных и IT-сетей и коммуникаций.

Преимущества кабельного канала из ПВХ

«Промрукав»

Надёжность:

- композиция ПВХ соответствует требованиям пожарной безопасности по ГОСТ Р 53313–2009, категория горения ПВХ-0;
- изготавливается из первичного сырья;
- высокая коррозионная и химическая стойкость;
- высокая пластичность (при сильных перегибах изделие сохраняет свои эксплуатационные характеристики);
- двойной замок надёжно удерживает крышку (исключена возможность самопроизвольного открытия крышки под действием силы тяжести).



Степень защиты



Хим. стойкость



Негорючесть



Цвет: RAL 9003 (белый)



Цвет: RAL 7035 (серый)



Цвет: RAL 1001 (бежевый)



Цвет: RAL 8001 (коричневый)



Цвет (структура дерева): сосна



Цвет (структура дерева): бук

Быстрый и лёгкий монтаж:

- при необходимости расширения кабельной сети провода и кабели закладываются в кабельный канал без особых усилий;
- кабельный канал надёжно крепится к различным поверхностям при помощи клея благодаря специальным насечкам на внешней стенке.

Технические параметры

Технические условия	ТУ 27.33.14-001-52715257-2017
Ассортимент сечений (мм)	10x7, 12x12, 15x10, 16x16, 20x10, 25x16, 25x25, 40x16, 40x25, 40x40, 60x40, 60x60, 80x40, 80x60, 100x40, 100x60
Тип замка	Двойной или одинарный
Степень защиты от воздействия окружающей среды по ГОСТ 14254-2015	IP40
Климатическое исполнение по ГОСТ 15150-69	УХЛ2
Температура монтажа	от -5 °С до +60 °С
Температура эксплуатации	от -40 °С до +45 °С
Электрическая прочность изоляции по ГОСТ 12.2.007.0	не менее 2000 В (50 Гц, в течение 15 мин.)
Сопротивление изоляции по ГОСТ 12.2.007.0	не менее 100 МОм (500 В, в течение 1 мин.)
Класс защиты от поражения электрическим током по ГОСТ 12.2.007.0	«0»
Ударная вязкость по Шарпи	Не менее 7,0 кДж/м ²
Прочность при растяжении	Не менее 44,0 МПа
Материал	Композиция ПВХ (поливинилхлорид)
Упаковка	Отрезки по 2 метра, в полиэтиленовом рукаве или в коробке из гофрированного картона
Гарантийный срок эксплуатации	1 год со дня получения потребителем

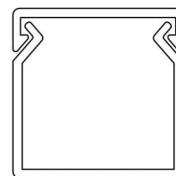
Двойной и одинарный замок

При выборе кабельного канала немаловажным критерием является замок.

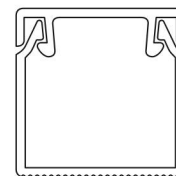
Кабельный канал с одинарным замком обеспечивает доступ к проводам и кабелям, но лишь на малых сечениях удерживает крышку после нескольких циклов её открывания.

Кабельный канал с двойным замком имеет ряд преимуществ:

- многократное повторение циклов открывания/закрывания крышки на всех видах сечений;
- при вертикальном и наклонном монтаже проводки или прокладке по потолку он гарантирует надёжность защиты сети и исключает возможность самопроизвольного открытия крышки или её соскальзывания.



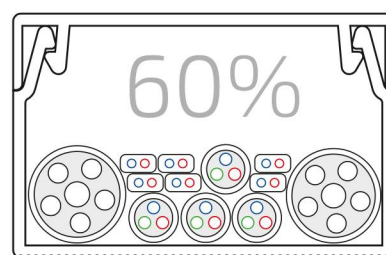
Одинарный замок



Двойной замок

Заполняемость кабельного канала

Согласно ПУЭ Раздел 2 (п. 2.1.61) в коробах провода и кабели допускается прокладывать многослойно с упорядоченным и произвольным (россыпью) взаимным расположением. Сумма сечений проводов и кабелей, рассчитанных по их наружным диаметрам, включая изоляцию и наружные оболочки, не должна превышать: для глухих коробов 35% сечения короба в свету; для коробов с открываемыми крышками 40%.



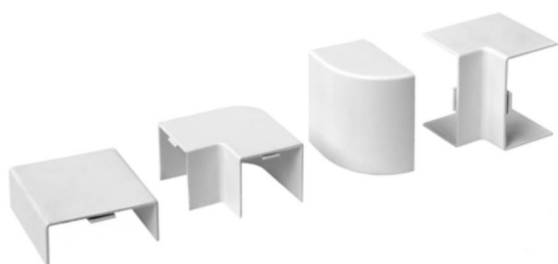
Сечение кабельного канала, мм	Рабочая площадь не менее, мм ^{2*}	Эксплуатируемая площадь, мм ²	Максимальный диаметр кабеля, мм
10x7	40,9	16,36	5-5,2
12x12	96,8	38,72	7,5
15x10	103,5	41,40	7,5
16x16	196,9	78,76	10
20x10	139,5	55,80	8-8,5
25x16	308,7	123,48	12,5
25x25	512,1	204,84	15,6
40x16	497,1	198,84	13
40x25	825,5	330,20	19,6
40x40	1391,3	556,52	20,1
60x40	1977,5	791,00	30
60x60	3130,0	1252,00	37,5
80x40	2922,8	1169,12	34
80x60	4245,9	1698,36	43
100x40	3426,2	1370,48	34
100x60	5399,1	2159,64	46

* площадь по внутренним стенкам.

С этим товаром обычно покупают:

Аксессуары для кабельных каналов, стр. 112

Универсальные коробки для кабельного канала (распределительные, установочные коробки), стр. 107





Кабельный канал из ПВХ с двойным замком



Степень защиты



Климатическое исполнение



Негорючесть



○ Цвет: RAL 9003 (белый)

● Цвет: RAL 7035 (серый)

● Цвет: RAL 1001 (бежевый)

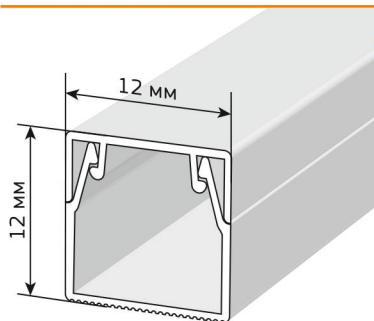
● Цвет: RAL 8001 (коричневый)

● Цвет (структура дерева): сосна

● Цвет (структура дерева): бук

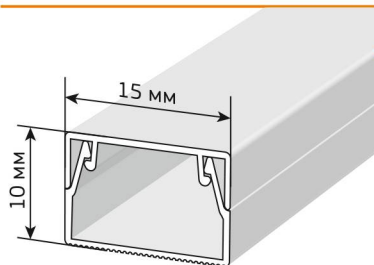
Ассортимент

Двойной замок, сечение 12x12 мм



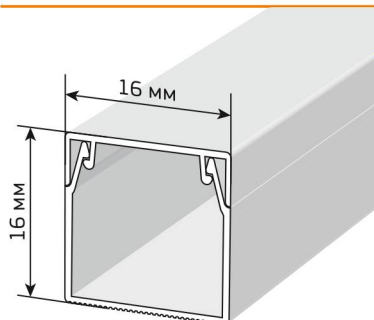
Цвет	Упаковка	Количество в упаковке, м	Артикул
○ белый	полиэтилен	120	PR03.0046
○ белый	полиэтилен	242	0325200
○ белый	гофрокартон	242	0612122
● серый	полиэтилен	242	PR03.0068
● бежевый	полиэтилен	242	PR03.0001
● коричневый	полиэтилен	242	PR03.0012
● сосна	полиэтилен	242	025433
● бук	полиэтилен	242	025425

Двойной замок, сечение 15x10 мм



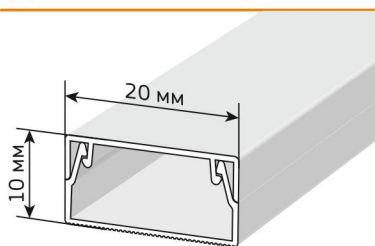
Цвет	Упаковка	Количество в упаковке, м	Артикул
○ белый	полиэтилен	144	PR03.0047
○ белый	полиэтилен	234	0325201
○ белый	гофрокартон	234	0615102
● серый	полиэтилен	234	PR03.0069
● бежевый	полиэтилен	234	PR03.0002
● коричневый	полиэтилен	234	PR03.0013
● сосна	полиэтилен	234	025434
● бук	полиэтилен	234	025426

Двойной замок, сечение 16x16 мм



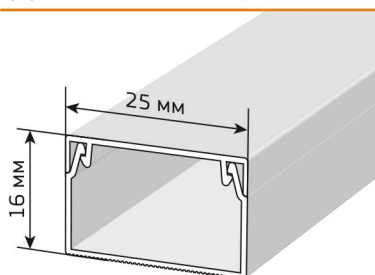
Цвет	Упаковка	Количество в упаковке, м	Артикул
○ белый	полиэтилен	84	PR03.0048
○ белый	полиэтилен	120	0616161
○ белый	гофрокартон	120	061616
● серый	полиэтилен	120	PR03.0070
● бежевый	полиэтилен	120	PR03.0003
● коричневый	полиэтилен	120	PR03.0014
● сосна	полиэтилен	120	025435
● бук	полиэтилен	120	025427

Двойной замок, сечение 20x10 мм



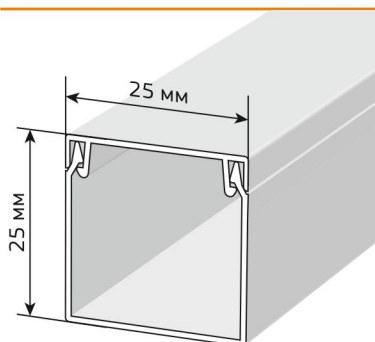
Цвет	Упаковка	Количество в упаковке, м	Артикул
○ белый	полиэтилен	96	PR03.0049
○ белый	полиэтилен	180	0325203
○ белый	гофрокартон	180	0620102
● серый	полиэтилен	180	PR03.0071
● бежевый	полиэтилен	180	PR03.0004
● коричневый	полиэтилен	180	PR03.0015
● сосна	полиэтилен	180	025436
● бук	полиэтилен	180	025428

Двойной замок, сечение 25x16 мм



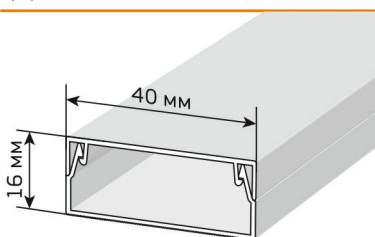
Цвет	Упаковка	Количество в упаковке, м	Артикул
○ белый	полиэтилен	50	PR03.0050
○ белый	полиэтилен	80	0625161
○ белый	гофрокартон	80	062516
● серый	полиэтилен	80	PR03.0072
● бежевый	полиэтилен	80	PR03.0005
● коричневый	полиэтилен	80	PR03.0016
● сосна	полиэтилен	80	025437
● бук	полиэтилен	80	025429

Двойной замок, сечение 25x25 мм



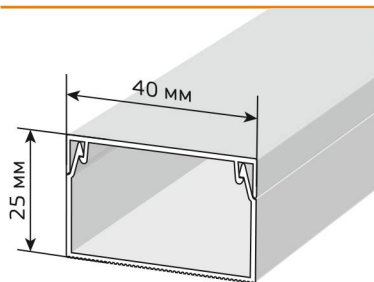
Цвет	Упаковка	Количество в упаковке, м	Артикул
○ белый	полиэтилен	32	PR03.0051
○ белый	полиэтилен	48	0625251
○ белый	гофрокартон	48	062525
● серый	полиэтилен	48	PR03.0073
● бежевый	полиэтилен	48	PR03.0006
● коричневый	полиэтилен	48	PR03.0017
● сосна	полиэтилен	48	025438
● бук	полиэтилен	48	025430

Двойной замок, сечение 40x16 мм



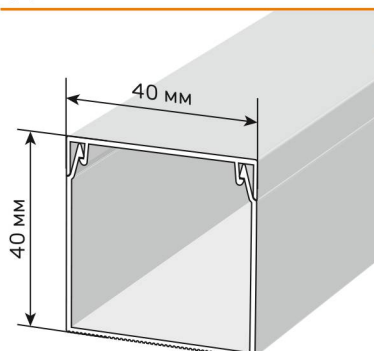
Цвет	Упаковка	Количество в упаковке, м	Артикул
○ белый	полиэтилен	30	PR03.0052
○ белый	полиэтилен	56	0325206
○ белый	гофрокартон	56	0540162
● серый	полиэтилен	56	PR03.0074
● бежевый	полиэтилен	56	PR03.0007
● коричневый	полиэтилен	56	PR03.0018
● сосна	полиэтилен	56	025439
● бук	полиэтилен	56	025431

Двойной замок, сечение 40x25 мм



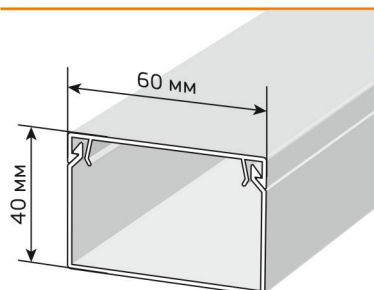
Цвет	Упаковка	Количество в упаковке, м	Артикул
○ белый	полиэтилен	24	PR03.0053
○ белый	полиэтилен	30	0540251
○ белый	гофрокартон	30	054025
● серый	полиэтилен	30	PR03.0075
● бежевый	полиэтилен	30	PR03.0008
● коричневый	полиэтилен	30	PR03.0019
● сосна	полиэтилен	30	025440
● бук	полиэтилен	30	025432

Двойной замок, сечение 40x40 мм



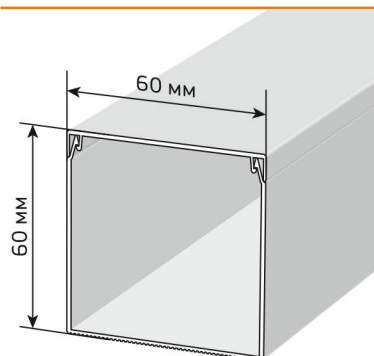
Цвет	Упаковка	Количество в упаковке, м	Артикул
○ белый	полиэтилен	24	PR03.0054
○ белый	полиэтилен	60	0640401
○ белый	гофрокартон	60	064040
● серый	полиэтилен	60	PR03.0076
● сосна	полиэтилен	60	025448
● бук	полиэтилен	60	025441

Двойной замок, сечение 60x40 мм



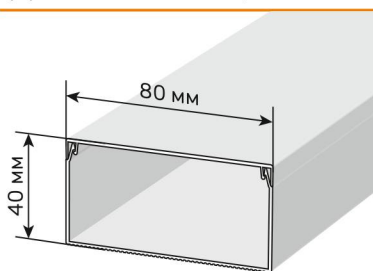
Цвет	Упаковка	Количество в упаковке, м	Артикул
○ белый	полиэтилен	18	PR03.0055
○ белый	полиэтилен	40	0560401
○ белый	гофрокартон	40	056040
● серый	полиэтилен	40	PR03.0077
● сосна	полиэтилен	40	025449
● бук	полиэтилен	40	025442

Двойной замок, сечение 60x60 мм



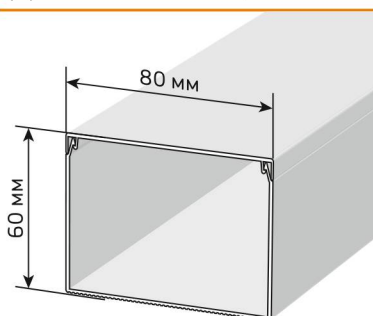
Цвет	Упаковка	Количество в упаковке, м	Артикул
○ белый	полиэтилен	12	PR03.0056
○ белый	полиэтилен	24	0325213
○ белый	гофрокартон	24	056060
● серый	полиэтилен	24	PR03.0078
● сосна	полиэтилен	24	025450
● бук	полиэтилен	24	025443

Двойной замок, сечение 80x40 мм



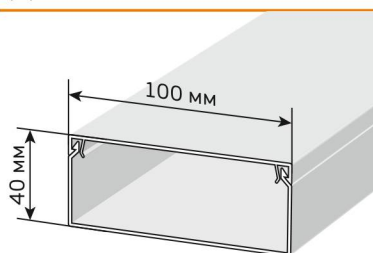
Цвет	Упаковка	Количество в упаковке, м	Артикул
○ белый	полиэтилен	12	PR03.0057
○ белый	полиэтилен	30	0580401
○ белый	гофрокартон	30	058040
● серый	полиэтилен	30	PR03.0079
● сосна	полиэтилен	30	025451
● бук	полиэтилен	30	025444

Двойной замок, сечение 80x60 мм



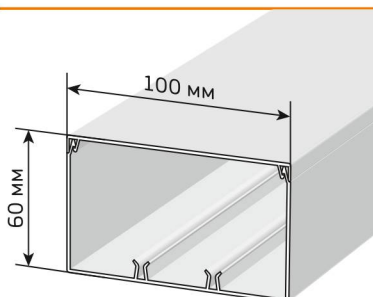
Цвет	Упаковка	Количество в упаковке, м	Артикул
○ белый	полиэтилен	8	PR03.0058
○ белый	полиэтилен	18	0580601
○ белый	гофрокартон	18	058060
● серый	полиэтилен	18	PR03.0080
● сосна	полиэтилен	18	025452
● бук	полиэтилен	18	025445

Двойной замок, сечение 100x40 мм



Цвет	Упаковка	Количество в упаковке, м	Артикул
○ белый	полиэтилен	8	PR03.0059
○ белый	полиэтилен	24	0510041
○ белый	гофрокартон	24	0510040
● серый	полиэтилен	24	PR03.0081
● сосна	полиэтилен	24	025453
● бук	полиэтилен	24	025446

Двойной замок, сечение 100x60 мм



Цвет	Упаковка	Количество в упаковке, м	Артикул
○ белый	полиэтилен	8	PR03.0060
○ белый	полиэтилен	16	0610061
○ белый	гофрокартон	16	0610060
● серый	полиэтилен	16	PR03.0082
● сосна	полиэтилен	16	025454
● бук	полиэтилен	16	025447



Кабельный канал из ПВХ с одинарным замком



Степень защиты



Климатическое исполнение



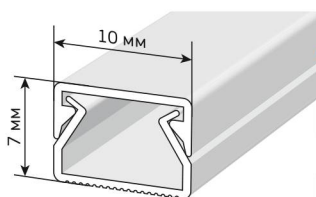
Негорючесть



Цвет: RAL 9003 (белый)

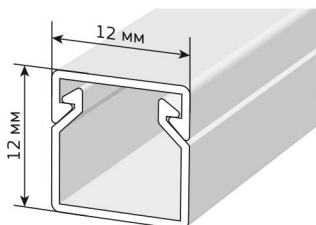


Ассортимент



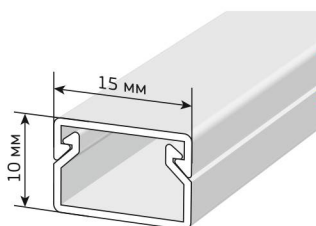
Одинарный замок, сечение 10x7 мм

Упаковка	Количество в упаковке, м	Артикул
гофрокартон	480	051007
полиэтилен	200	PR03.0045
полиэтилен	234	0325212



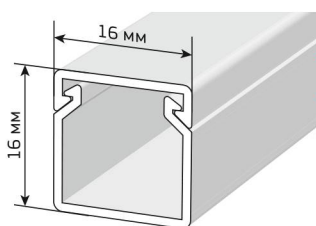
Одинарный замок, сечение 12x12 мм

Упаковка	Количество в упаковке, м	Артикул
гофрокартон	242	0512122
полиэтилен	242	PR03.0009



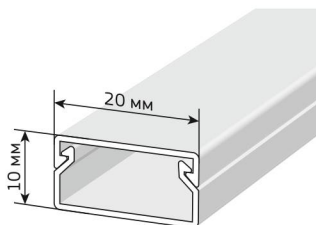
Одинарный замок, сечение 15x10 мм

Упаковка	Количество в упаковке, м	Артикул
гофрокартон	234	0515102
полиэтилен	234	PR03.0010



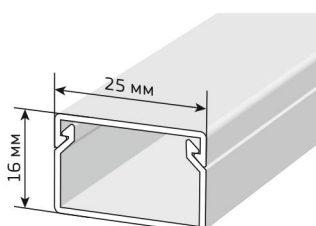
Одинарный замок, сечение 16x16 мм

Упаковка	Количество в упаковке, м	Артикул
гофрокартон	120	051616
полиэтилен	120	0516161



Одинарный замок, сечение 20x10 мм

Упаковка	Количество в упаковке, м	Артикул
гофрокартон	180	0520102
полиэтилен	180	PR03.0011



Одинарный замок, сечение 25x16 мм

Упаковка	Количество в упаковке, м	Артикул
гофрокартон	80	052516
полиэтилен	80	0525161