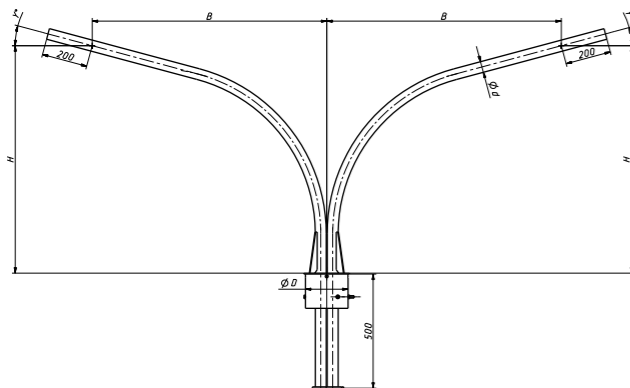


Кронштейн для консольных светильников

Кронштейны серии 1 под 2 консольных светильника разнонаправленные на трубчатые опоры

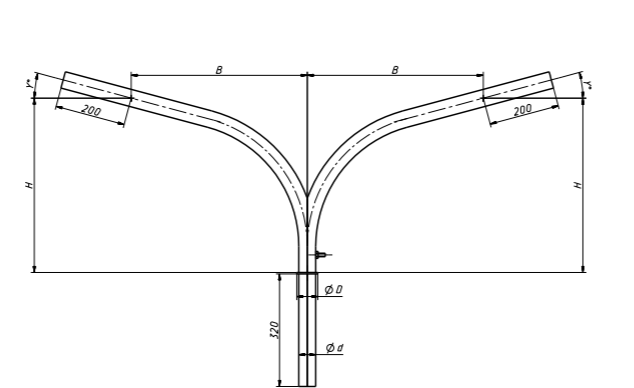
Обозначение	Параметры					Масса, кг не более
	H, мм	B, мм	D, мм	d, мм	γ, град.	
1.K2-1,0-1,0-/180-01	1000	1000	145	120	15	21,2
1.K2-1,0-1,0-/180-02	1000	1000	180	148	15	22,9
1.K2-1,0-1,0-/180-03	1000	1000	230	197	15	24,1
1.K2-1,0-1,0-/180-04	1000	1000	285	250	15	29,1
1.K2-1,0-1,0-/180-05	1000	1000	335	303	15	31,2
1.K2-1,5-1,5-/180-01	1500	1500	145	120	15	28,5
1.K2-1,5-1,5-/180-02	1500	1500	180	148	15	30,3
1.K2-1,5-1,5-/180-03	1500	1500	230	197	15	34,1
1.K2-1,5-1,5-/180-04	1500	1500	285	250	15	37
1.K2-1,5-1,5-/180-05	1500	1500	335	303	15	41
1.K2-1,5-1,5-/180-014	1500	1500	171	141	15	30
1.K2-2,0-2,0-/180-01	2000	2000	145	120	15	40,6
1.K2-2,0-2,0-/180-02	2000	2000	180	148	15	49
1.K2-2,0-2,0-/180-03	2000	2000	230	197	15	54
1.K2-2,0-2,0-/180-04	2000	2000	285	250	15	55,1
1.K2-2,0-2,0-/180-05	2000	2000	335	303	15	60
1.K2-2,0-2,0-/180-014	2000	2000	171	141	15	49
1.K2-2,5-2,0-/180-01	2500	2000	145	120	15	57
1.K2-2,5-2,0-/180-02	2500	2000	180	148	15	61,6
1.K2-2,5-2,0-/180-03	2500	2000	230	197	15	63
1.K2-2,5-2,0-/180-04	2500	2000	285	250	15	67
1.K2-2,5-2,0-/180-05	2500	2000	335	303	15	70
1.K2-3,0-2,0-/180-01	3000	2000	145	120	15	58
1.K2-3,0-2,0-/180-02	3000	2000	180	148	15	60
1.K2-3,0-2,0-/180-03	3000	2000	230	197	15	62
1.K2-3,0-2,0-/180-04	3000	2000	285	250	15	66
1.K2-3,0-2,0-/180-05	3000	2000	335	303	15	70
1.K2-3,5-2,0-/180-01	3500	2000	145	120	15	63
1.K2-3,5-2,0-/180-02	3500	2000	180	148	15	75,5
1.K2-3,5-2,0-/180-03	3500	2000	230	197	15	77
1.K2-3,5-2,0-/180-04	3500	2000	285	250	15	70
1.K2-3,5-2,0-/180-05	3500	2000	335	303	15	73,8
1.K2-2,0-2,0-30/180-01	2000	2000	145	120	30	39,5
1.K2-2,0-2,0-30/180-02	2000	2000	180	148	30	46,2
1.K2-2,0-2,0-30/180-03	2000	2000	230	197	30	48,3
1.K2-2,0-2,0-30/180-04	2000	2000	285	250	30	51
1.K2-2,0-2,0-30/180-05	2000	2000	335	303	30	53,5
1.K2-2,5-2,0-30/180-01	2500	2000	145	120	30	52,8
1.K2-2,5-2,0-30/180-02	2500	2000	180	148	30	54
1.K2-2,5-2,0-30/180-03	2500	2000	230	197	30	56,5
1.K2-2,5-2,0-30/180-04	2500	2000	285	250	30	58,5
1.K2-2,5-2,0-30/180-05	2500	2000	335	303	30	62,5



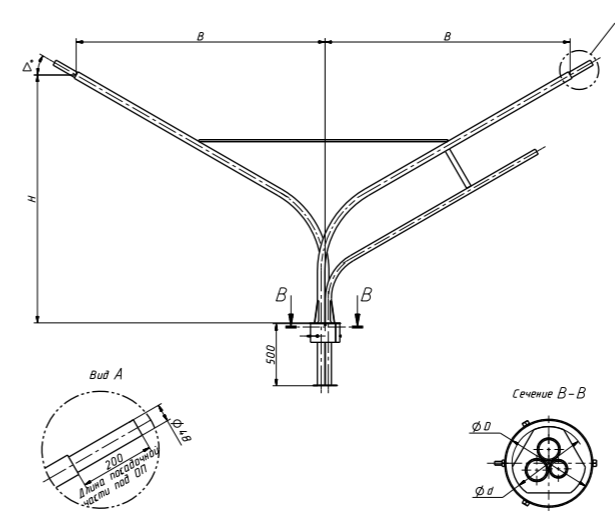
Стандарт (Серия 1)

Кронштейны серии 1 под 2 консольных светильника разнонаправленные на круглоконические и граненые опоры

Обозначение	Параметры					Масса, кг не более
	H, мм	B, мм	D, мм	d, мм	γ, град.	
1.K2-0,5-0,5-/180-Ф1	500	500	60	48	15	9
1.K2-0,5-0,5-/180-Ф2	500	500	75	48	15	9
1.K2-0,6-1,0-/180-Ф1	600	1000	60	48	15	13,65
1.K2-0,6-1,0-/180-Ф2	600	1000	75	48	15	13,65
1.K2-1,0-1,0-/180-Ф1	1000	1000	60	48	15	15
1.K2-1,0-1,0-/180-Ф2	1000	1000	75	48	15	15
1.K2-1,0-1,5-/180-Ф2	1000	1500	75	48	15	19,11
1.K2-1,5-1,0-/180-Ф3	1500	1000	76	60	15	22
1.K2-1,5-1,0-/180-Ф4	1500	1000	100	60	15	22
1.K2-1,5-1,5-/180-Ф3	1500	1500	76	60	15	24,5
1.K2-1,5-1,5-/180-Ф4	1500	1500	100	60	15	24,5
1.K2-1,5-1,5-/180-Ф1	1500	1500	60	48	15	22
1.K2-1,5-1,5-/180-Ф2	1500	1500	76	48	15	22
1.K2-1,5-1,5-/180-Ф6	1500	1500	135	76	15	24,25
1.K2-1,5-1,5-/180-Ф10	1500	1500	170	108	15	26,25
1.K2-1,5-2,0-/180-Ф3	1500	2000	76	60	15	34
1.K2-1,5-2,0-/180-Ф4	1500	2000	100	60	15	34
1.K2-1,5-2,0-/180-Ф16	1500	2000	135	60	15	33,8
1.K2-1,5-2,5-/180-Ф16	1500	2500	135	60	15	37,8
1.K2-2,0-1,0-/180-Ф3	2000	1000	76	60	15	22
1.K2-2,0-1,0-/180-Ф4	2000	1000	100	60	15	22
1.K2-2,0-1,5-/180-Ф3	2000	1500	76	60	15	27
1.K2-2,0-1,5-/180-Ф4	2000	1500	100	60	15	27
1.K2-2,0-2,0-/180-Ф3	2000	2000	76	60	15	37
1.K2-2,0-2,0-/180-Ф4	2000	2000	100	60	15	37
1.K2-2,0-2,0-/180-Ф6	2000	2000	135	76	15	40,2
1.K2-2,0-2,0-/180-Ф17	2000	2000	280	168	15	56,6
1.K2-2,0-2,0-/180-Ф18	2000	2000	250	168	15	56
1.K2-2,5-1,0-/180-Ф3	2500	1000	76	60	15	36
1.K2-2,5-1,0-/180-Ф4	2500	1000	100	60	15	36
1.K2-2,5-1,5-/180-Ф3	2500	1500	76	60	15	42
1.K2-2,5-1,5-/180-Ф4	2500	1500	100	60	15	42
1.K2-2,5-2,0-/180-Ф3	2500	2000	76	60	15	46
1.K2-2,5-2,0-/180-Ф4	2500	2000	100	60	15	46
1.K2-2,5-2,0-/180-Ф6	2500	2000	135	76	15	46,2
1.K2-1,0-1,5-30/180-Ф4	1000	1500	100	48	30	20
1.K2-1,5-1,0-30/180-Ф1	1500	1000	60	48	30	18
1.K2-2,0-1,5-30/180-Ф3	2000	1500	76	60	30	29,7
1.K2-2,0-1,5-30/180-Ф4	2000	1500	100	60	30	29,8
1.K2-2,0-2,0-30/180-Ф4	2000	2000	100	60	30	35,3
1.K2-2,0-2,0-30/180-Ф3	2000	2000	76	60	30	35,3

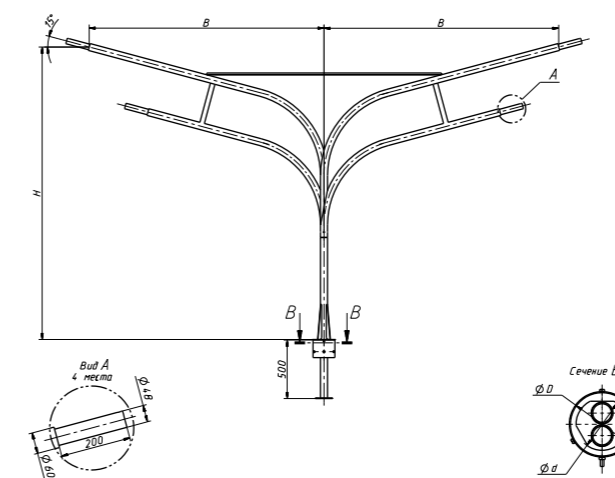


Кронштейны серии 1 под 3 консольных светильника разнонаправленные на трубчатые опоры



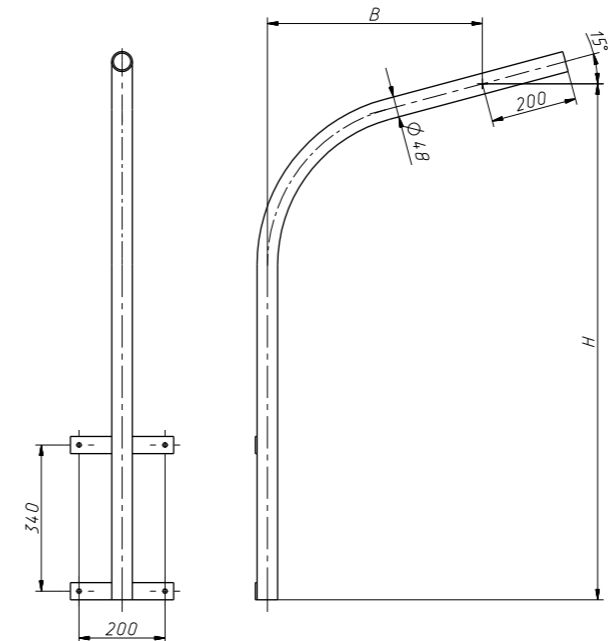
Обозначение	Параметры					Масса, кг не более
	H, мм	B, мм	D, мм	d, мм	угол Δ, град.	
1.K3-2,0-2,0-/180-02	2000	2000	180	149	15	66
1.K3-2,5-2,0-/180-02	2500	2000	180	149	15	72
1.K3-2,5-2,0-/180-03	2500	2000	230	197	15	73
1.K3-2,5-2,0-/180-04	2500	2000	285	250	15	78,3
1.K3-3,5-2,0-/180-02	3500	2000	180	149	15	81,5
1.K3-3,5-2,0-/180-03	3500	2000	230	197	15	83,2
1.K3-3,5-2,0-/180-04	3500	2000	285	250	15	84
1.K3-2,0-2,0-30/180-02	2000	2000	180	149	30	61
1.K3-2,0-2,0-30/180-03	2000	2000	230	197	30	62
1.K3-2,0-2,0-30/180-04	2000	2000	230	197	30	63,5

Кронштейны серии 1 под 4 консольных светильника разнонаправленные на трубчатые опоры



Обозначение	Параметры				Масса, кг не более
	H, мм	B, мм	D, мм	d, мм	
1.K4-2,5-2,0-/180-02	2500	2000	180	149	82,9
1.K4-2,5-2,0-/180-03	2500	2000	230	197	85,1
1.K4-2,5-2,0-/180-04	2500	2000	285	250	89
1.K4-2,5-2,0-/180-05	2500	2000	335	298	91,5
1.K4-3,0-2,0-/180-02	3000	2000	180	149	88
1.K4-3,0-2,0-/180-03	3000	2000	230	197	90,3
1.K4-3,0-2,0-/180-04	3000	2000	285	250	94
1.K4-3,0-2,0-/180-05	3000	2000	335	298	97
1.K4-3,5-2,0-/180-02	3500	2000	180	149	93,3
1.K4-3,5-2,0-/180-03	3500	2000	230	197	95,2
1.K4-3,5-2,0-/180-04	3500	2000	285	250	99
1.K4-3,5-2,0-/180-05	3500	2000	335	298	101

Кронштейны серии 1 под 1 консольный светильник настенные



Обозначение	Параметры		Масса, кг не более
	H, мм	B, мм	
1.K1-1,2-0,5-Н3	1200	500	7,5
1.K1-1,5-1,0-Н3	1500	1000	10,1