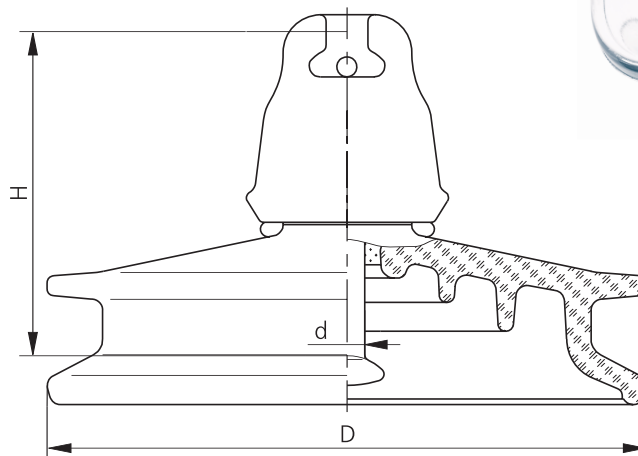
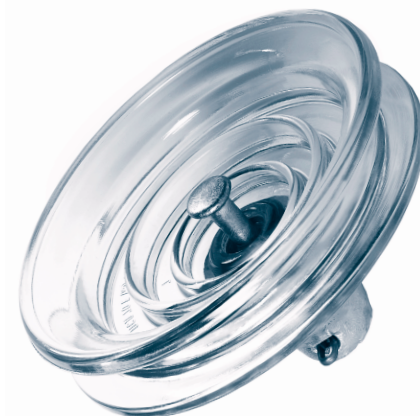


**Изолятор линейный подвесной
двукрылый ПСД70Е**



| Изготовитель | | АО «ЮАИЗ» | |
|---|---------------|---|-----------|
| Обозначение типа изолятора | по ГОСТ 27661 | ПСД70Е | ПСД70Е |
| | | Минимальная механическая разрушающая нагрузка | кН |
| Минимальная механическая разрушающая нагрузка остатка изолятора | кН | 56 | 56 |
| Диаметр, D | мм | 270 | 270 |
| Строительная высота, H | мм | 127 | 146 |
| Длина пути утечки | мм | 411 | 411 |
| Сферическое соединение, d | мм | 16А | 16А |
| Пробивное напряжение в изоляционной среде | кВ | 130 | 130 |
| Выдерживаемое напряжение (в сухом состоянии) | кВ | 75 | 75 |
| Выдерживаемое напряжение (под дождем) | кВ | 45 | 45 |
| Выдерживаемое импульсное напряжение 1,2/50 +/- | кВ | 110/110 | 110/110 |
| Испытательное напряжение при испытании на пробой импульсным напряжением в воздухе | кВ | 271...298 | 310...340 |
| Напряжение по уровню радиопомех при частоте 0,5 МГц | дБ | 34 | 34 |
| | кВ | 10 | 10 |
| | дБ | 86 | 86 |
| | кВ | 25 | 25 |
| Масса | кг | 4,6 | 4,6 |

Соответствует требованиям ГОСТ 6490-93, МЭК 60383, ТУ 34-27-97-93.