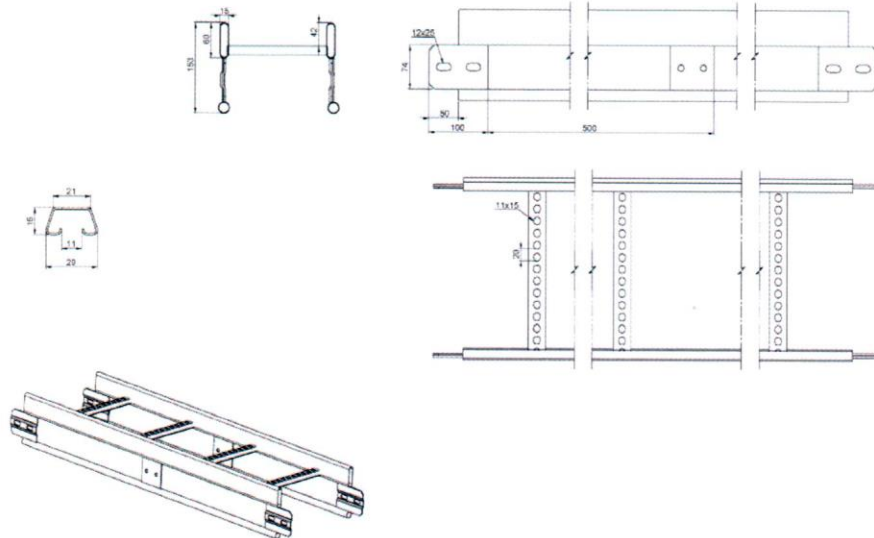


Паспорт

Кабельная лестница KSF80-200 L=6000 HDG код 1449532 (УХЛ 1 ГОСТ 15150-69)

1. Назначение. Кабельная лестница служит в качестве полки для прокладки по ней кабельных трасс.

2. Чертёж



3. Технические характеристики и условия эксплуатации

| | |
|--|---|
| Кабельная лестница KSF80-200 L=6000 HDG | Код 1449532 |
| Габаритные размеры, мм | |
| длина | 6000 |
| ширина | 200 |
| высота | 153 |
| толщина | 1 |
| Масса, кг/м | 4,1 |
| Тип обработки | Горячее оцинковывание методом погружения после изготовления, толщина цинкового покрытия не менее 55 мкм |
| Срок службы | Не менее 15 лет |
| Гарантия | 1 год |
| Упаковка | 60 м |
| Кол-во изделий на которое распространяется паспорт | Серийное производство |

Кабельные лестницы выпускаются в соответствии с ТУ 3449-002-67403397-2014

Технический директор ООО «МЕКА»



Елыманов С.М.