

FIG. 1

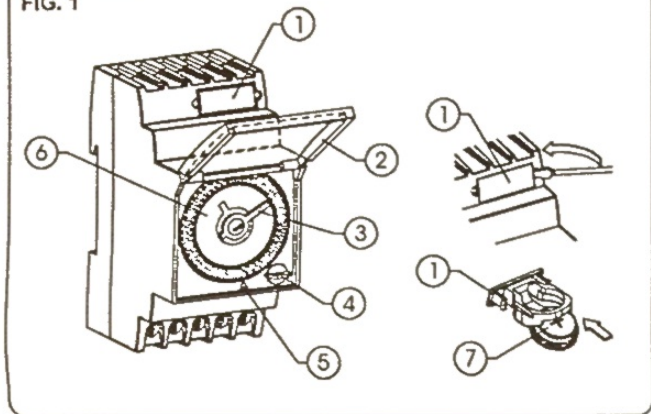


FIG. 1:

- 1.- Крышка — для аккумулятора.
- 2.- Крышка.
- 3.- Стрелки.
- 4 - Ручной режим.
- 5.- Индекс.
- 6.- Циферблат.
- 7.- Аккумулятор.

**ОПИСАНИЕ**

Реле времени SUPRA может управлять любой электрической установкой через ежедневные (D и QRD) или еженедельные (QRS) программы

**УСТАНОВКА**

**ВНИМАНИЕ.** Установка и монтаж должна быть произведена опытным специалистом.

Аппарат внутренне защищен от электрических помех, однако сильные магнитные поля могут влиять на работу.

**МОНТАЖ:** Распределительный шкаф, дин рейка с симметричным профилем 35 мм, в соответствии стандарта EN 60715 (DIN Rail), настенный монтаж, с прилагаемой пластиной.

**ПОДКЛЮЧЕНИЕ**

Схема подключения Рис.2. Есть коммутируемый контакт без напряжения

**ПРОГРАММИРОВАНИЕ**

Переместите все сегменты внутри дисплея к внутренней стороне циферблата.

Переместите то количество сегментов к внешней стороне, которое вам необходимо для выполнения операций, в которых контакт 2-3 будут нормально закрыты.

**УСТАНОВКА ВРЕМЕНИ**

Поворачивайте ручку(установка времени) по часовому ходу до установки реального времени; цифры расположенные на дисплее, совмещенные с отметкой(индикатор), будут соответствовать тому времени которое вы хотите установить.

**РУЧНОЙ КОНТРОЛЬ:** 3 Позиции.

- I - Контакт 2-3 нормально-замкнутый (работает как часы)
- 0 - Контакт 2-3 нормально-открытый (таймер выключен)
- A - Автоматический режим (таймер работает по заданной программе)

**ЗАМЕНА АКУМУЛЯТОРА**

Таймеры с резервом питания (QRD и QRS) имеют аккумулятор. Для замены подходит только модель аккумулятора ORBIS 54225.

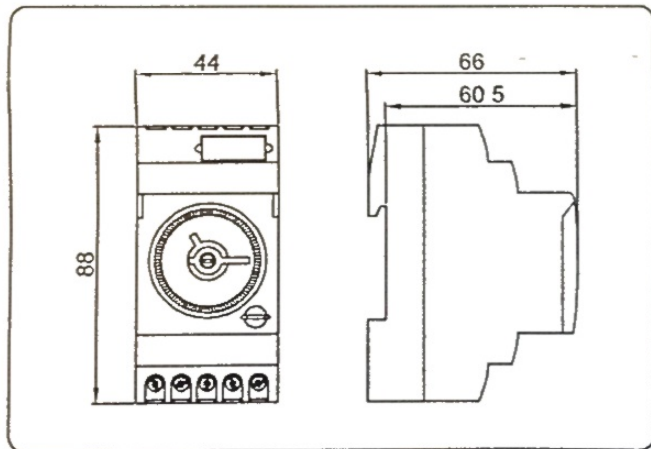
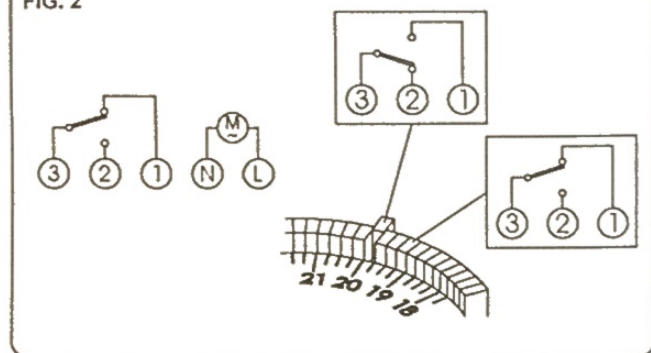
Нельзя заменить на батарею типа LR9 так как это не аккумулятор. Перед тем как заменить аккумулятор, необходимо отключить питания таймера как на рис.1.

**ТЕХНИЧЕСКИЕ ХАРАКТЕРИСТИКИ:**

Питание.	Смотрите обозначение на приборе
Контакт:	16(4) A /250 В~
Тип действия	D: 1В, 1Т, 1U, 1R QRD и QRS: 1В, 1Т, 1U, 1S.
Потребляемая мощность:	0.5 Вт
Точность хода:	± 1 сек./день при 23 °С
Резерв времени (только QRD, QRS):	>150 часов если 48 часов таймер подключен
Количество сегментов.	Суточный: 96 сегментов Недельный: 84 сегмента
Мин. Интервал между операциями	Суточный: 1 сегмент 15 минут Недельный: 1 сегмент 2 часа
точность установки суточный.	± 5 минут
точность установки недельный	± 30 минут
Рабочая температура:	-10 °С до +50 °С
Тип защиты:	IP 20 в соответствии с EN 60529
Класс защиты:	II в соответствии EN 60335

**внимание:** по окончании срока службы не бросайте таймер с аккумулятором

FIG. 2



	3.000 W
	1.200 VA
	2.000 VA
	3.000 W
	1.000 VA
	900 VA
	1.000 VA

