

## Назначение МЗМ-1 220V

Звонки электрические громкого боя, предназначены для подачи мощных звуковых сигналов, отличающихся от производственных шумов, обеспечивающих хорошую слышимость сигналов на значительном расстоянии в системах сигнализации, служащих для защиты от взлома и пожара административных, промышленных, сельскохозяйственных, торговых объектов и личного имущества граждан: квартир, гаражей, садовых участков, наиболее ценных предметов.

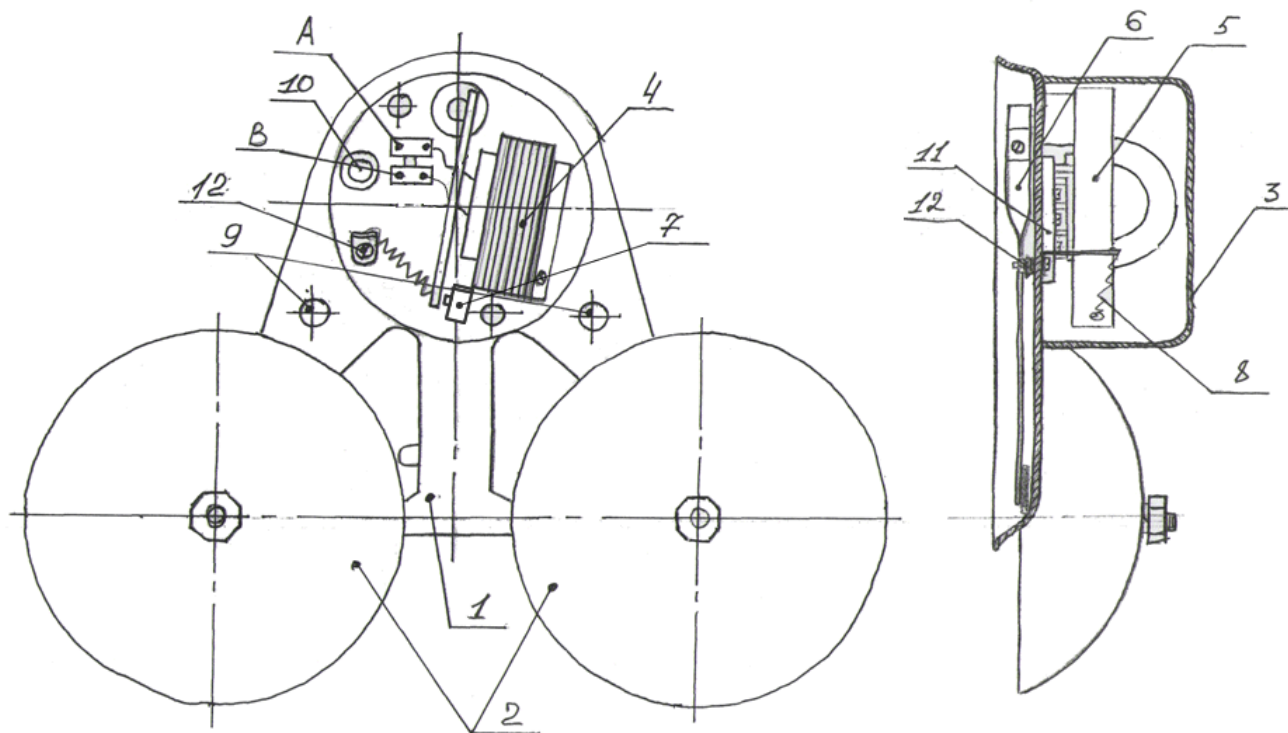
## Технические характеристики звонка электрического МЗМ1 постоянного тока

Время непрерывной работы / пауза, минут.

<b>Номинальное напряжение, В</b>	220
<b>Потребляемая мощность, ВА, не более</b>	30
<b>Сила звука, дБл, не менее</b>	85
<b>Род тока</b>	постоянный
<b>Масса, кг., не более</b>	1.8
<b>Класс защиты от поражения электрическим током</b>	I
1 / 1	
<b>Климатическое исполнение</b>	УХЛ-1

## Устройство и принцип работы. МЗМ1-220В

Оповещатель представляет собой электромагнитный механизм, помещенный в корпус, защищающий от загрязнения.



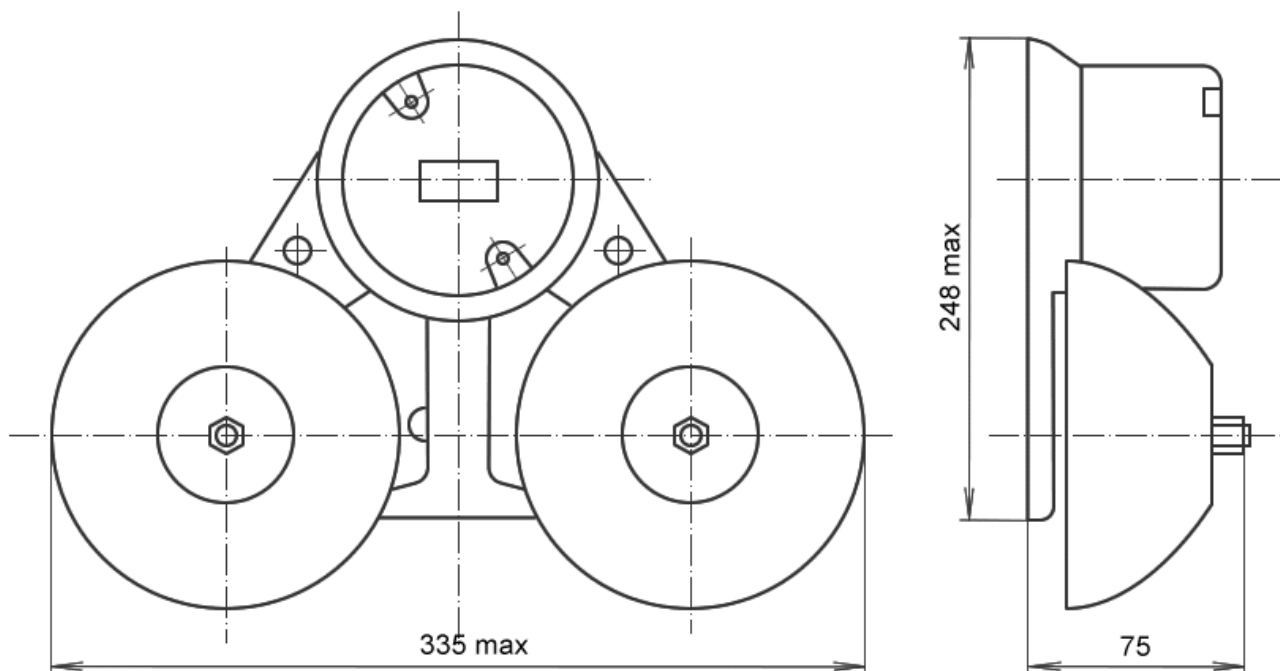
Основные части оповещателя громкого боя постоянного тока МЗМ1 (Рис. 1).

- 1 основание
- 2 два колокола
- 3 крышка
- 4 катушка с магнитопроводом
- 5 п/коромысло
- 6 ударник
- 7 микропереключатель - прерыватель цепи
- 8 возвратная пружина
- 9 монтажные отверстия
- 10 уплотнительное кольцо для проводов питания
- 11 клеммная колодка
- 12 контакт заземления

А,В контакты для подключения питания

Колебательное движение п/коромысла и связанного с ним ударника производится под действием электромагнита, питающегося переменным током. Возвратная пружина 8 служит для возврата п/коромысла с ударником в исходное положение.

### Габаритные и установочные размеры звонка



**M3M-1-220B**