

ГАРАНТИЙНЫЕ ОБЯЗАТЕЛЬСТВА

Изготовитель гарантирует соответствие изделия требованиям указанных в данном паспорте ТУ и ГОСТ при соблюдении потребителем условий транспортирования, хранения, монтажа и эксплуатации.

Гарантийный срок эксплуатации – **36 месяцев** со дня продажи изделия производителем или авторизованной торговой организацией. При отсутствии отметки о дате продажи в паспорте, гарантийный срок исчисляется с даты производства изделия. Гарантийный срок хранения – **24 месяца** со дня выпуска изделия.

ГАРАНТИЙНЫЙ ТАЛОН

Заполняет предприятие – изготовитель

Номер _____ Комплект модификации _____

Дата выпуска _____ Представитель ОТК предприятия - изготовителя _____

Дата продажи _____ Отметка торгующей организации _____

Адрес предприятия-изготовителя: 192029, Россия, Санкт-Петербург, Пр. Обуховской Обороны 86, литера К, ООО «Тахион»
Тел: (812) 327-1247, 327-1298, 327-1201, факс 327-1153 с 10.00 до 17.00 по рабочим дням.

Адрес в Интернете: www.tahion.spb.ru

E-mail: info@tahion.spb.ru



Видеокамера сетевая наружной установки

"ТВК-190 IP"



ПАСПОРТ

ИМПФ.463159.023 ПС



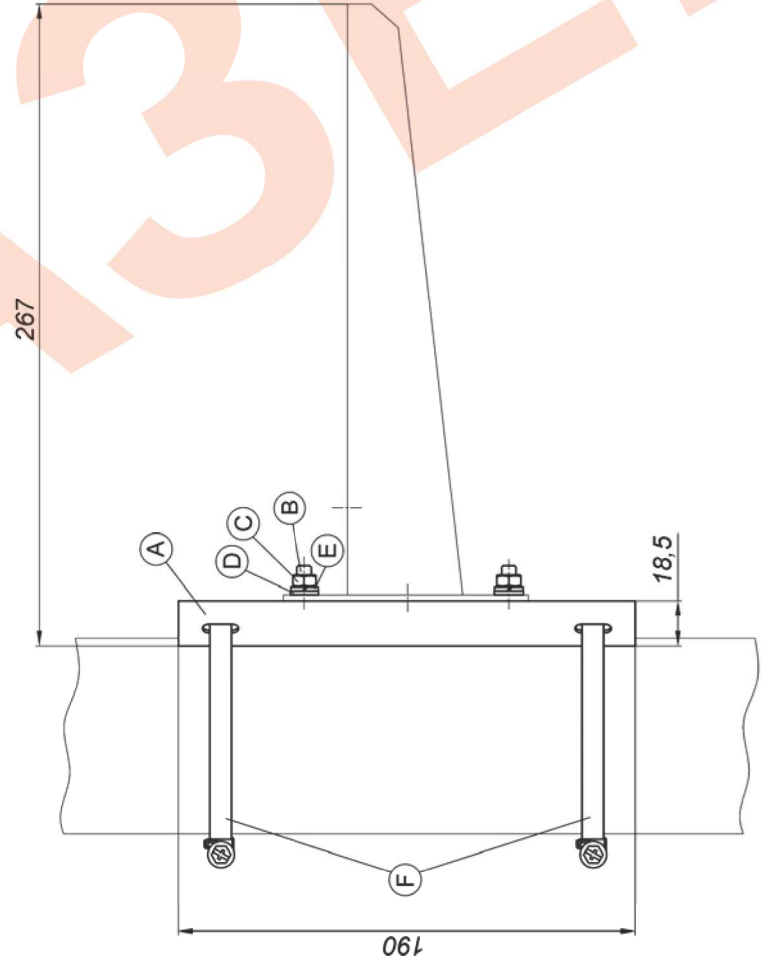
Адрес предприятия-изготовителя: 192029, Россия, Санкт-Петербург, Пр. Обуховской Обороны 86, литера К, ООО «Тахион»
Тел: (812) 327-1247, 327-1298, 327-1201, факс 327-1153 с 10.00 до 17.00 по рабочим дням.

Адрес в Интернете: www.tahion.spb.ru

E-mail: info@tahion.spb.ru

ОБРА

3ЭЛ



КОМПЛЕКТАЦИЯ

Поз.	Изобр.	Кол.
A		1
B		4
C		4
D		4
E		4
F		2

Рис.3 Монтаж кронштейна КС-4 на опору (круглую или квадратную)

Подготовка к работе:

1. Установить кронштейн на штатное место и закрепить на нём гермобокс.
2. Ослабив болты и винты фиксации шарнира (поз.5.1 и 5.2 рис.1), установить гермобокс на нужное направление обзора, после чего надежно зафиксировать шарнир затянув выше перечисленные болты и винты.
3. Заземлить гермобокс с помощью болта заземления (поз.6 рис.1).
4. При необходимости изменить мощность обогрева, выкрутить 6 винтов крепления задней крышки гермобокса, выдвинуть модуль видеокамеры из кожуха и установить джампер X7 в нужное положение (рис.2). Установить модуль видеокамеры обратно в кожух. Закрутить 6 винтов крепления задней крышки с усилием $5\pm 0,5$ Нм.

Примечание. Открывать гермобокс и настраивать видеокамеру рекомендуется в сухую погоду. При работах в условиях повышенной влажности перед закрытием гермобокса его внутренний объем необходимо просушить феном с температурой воздуха $+50\dots+60^\circ\text{C}$.

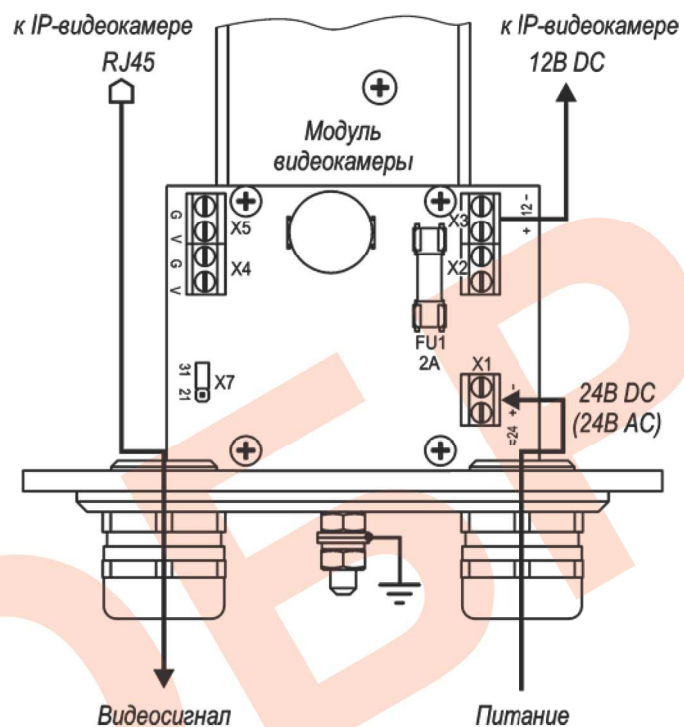


Рис.2 Схема подключения IP-видеокамеры

Назначение:

Видеокамера сетевая наружной установки ТВК-190 IP (далее изделие) предназначена для визуального /на экране монитора/ наблюдения охраняемых /контролируемых/ объектов через информационные сети при непосредственном контакте с атмосферной средой без какой-либо дополнительной защиты в условиях морского климата, химических производств и прочих агрессивных сред. Материал гермобокса видеокамеры – нержавеющая кислотостойкая аустенитная сталь (12Х18Н10Т).

Изделие обеспечивает:

- автоматическое включение/отключение встроенного обогревателя в заданном диапазоне температур;
- защиту от холодного запуска видеокамеры;
- две ступени мощности обогрева, что позволяет использовать изделие в разных климатических зонах в соответствии с ГОСТ 15150-69.

Модуль видеокамеры изолирован от корпуса гермобокса.

Изделие выпускается по техническим условиям ТУ 26.30.50-077-31006686-2017.

Изделие соответствует:

- техническим требованиям - ГОСТ Р 51558-2014;
- требованиям по безопасности – ГОСТ Р МЭК 60065-2005;
- требованиям по ЭМС – ГОСТ Р 50009-2000, ГОСТ 30804.3.2-2013, ГОСТ 30804.3.3-2013;
- степени защиты от поражения электрическим током – III классу ГОСТ 12.2.007.0-75;
- условиям эксплуатации – ГОСТ Р 52931-2008 группам ДЗ, Р1 и N2.

Климатическое исполнение изделия соответствует **УХЛ1,5 ГОСТ 15150-69**. Степень защиты **IP66/IP67**.

Общие указания:

Проверьте комплектность поставки и наличие штампа торгующей организации в настоящем паспорте.

Комплект поставки:

1. Видеокамера в сборе 1 шт.
2. Кронштейн 1 шт.
3. Солнцезащитный козырёк..... 1 шт.
4. Ключ шестигранный Г-образный 3мм 1 шт.
5. Паспорт..... 1 шт.
6. Руководство по эксплуатации IP-видеокамеры..... 1 шт.
7. Упаковочная тара..... 1 шт.

Приобретается по отдельной заявке:

1. Кронштейн КС-4 для крепления IP-видеокамеры ТВК-190 IP на опоры \emptyset ; \square =115÷135мм (другой размер – под заказ). Монтаж кронштейна см. рис.3;
2. Блок питания БПУ-1-75Вт.

Основные технические характеристики:

№ п/п	Характеристика	ТВК-190 IP в ТГБ-9- 24/12(24); ~24/12(~24)			
1	Модель видекамеры	Evidence Apix Box/S2 SFP Expert	Разрешение 1920x1080 (2 Мр); чувствительность 0,002 лк (цвет)/ 0,0002 лк (ч/б); объектив 4-10 мм		
		Evidence Apix Box/S2 SFP Expert	Разрешение 1920x1080 (2 Мр); чувствительность 0,002 лк (цвет)/ 0,0002 лк (ч/б); объектив 6,5-52 мм		
		Evidence Apix Box/E4	Разрешение 2592x1520 (4 Мр); чувствительность 0,1 лк (цвет)/ 0,01 лк (ч/б); объектив 2,8-12 мм		
		Evidence Apix Box/E4	Разрешение 2592x1520 (4 Мр); чувствительность 0,1 лк (цвет)/ 0,01 лк (ч/б); объектив 5-50 мм		
		Evidence Apix 30ZBox/M4	Разрешение 2688x1520 (4 Мр); чувствительность 0,1 лк (цвет)/ 0,01 лк (ч/б); 30xZoom (4,3-129 мм), автофокусировка		
2	Напряжение питания	24 В ±10% DC		24 В ±10% AC	
3	Напряжение/ток внутреннего источника питания	12 В ±10% DC / 0,5 А		12 В ±10% DC / 0,5 А	
4	Температура вкл./откл. обогрева	20°C±3°C / 25°C±3°C			
5	Мощность обогрева	31 Вт	21 Вт	31 Вт	21 Вт
6	Максимальная потребляемая мощность	37 Вт	27 Вт	37 Вт	27 Вт
7	Диапазон рабочих температур	- 60°C ÷ +50°C	- 40°C ÷ +50°C	- 60°C ÷ +50°C	- 40°C ÷ +50°C
8	Влажность воздуха	до 100% при +25°C			
9	Температура холодного запуска откл./вкл.	-10°C±3°C / -5°C±3°C			
10	Габаритные размеры	см. рис.1			
11	Вес с упаковкой	не более 8 кг			
12	Режим работы	круглосуточный			

Предприятием изготовителем джампер Х7 установлен в положение «31» - мощность обогрева 31 Вт, для изменения мощности на 21 Вт джампер Х7 необходимо переставить в положение «21» (см. рис.2).

Состав изделия: (см. рис.1)

1. IP-видеокамера в гермобоксе ТГБ-9
2. Кронштейн
3. Солнцезащитный козырёк
4. Гермоввод HSK-INOX – Ø кабеля 12 ÷ 7 мм – 2 шт.
5. Шарнир
 - 5.1. Болт фиксации шарнира М6 – 3 шт.
 - 5.2. Винт фиксации шарнира М4 с цилиндрической головкой S=3мм – 2 шт.
6. Болт заземления

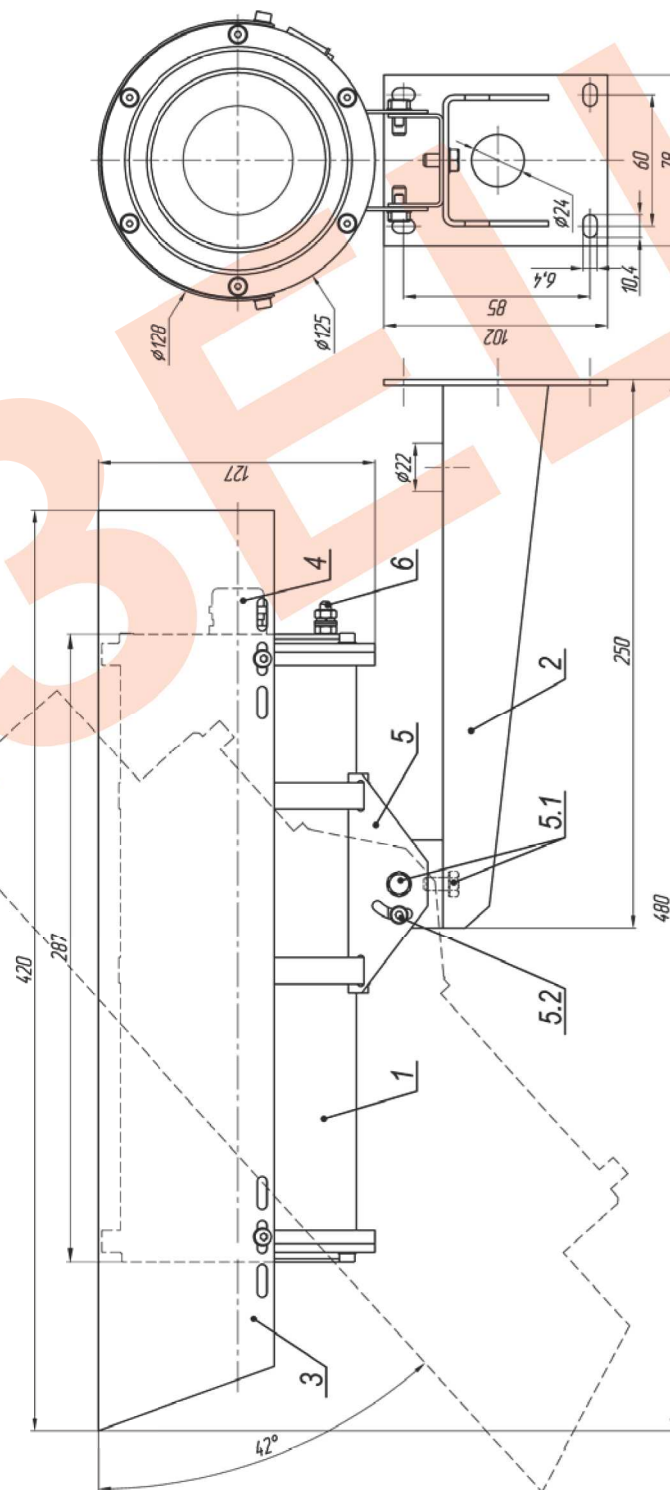


Рис.1 Габаритные и установочные размеры ТВК-190 IP