

SCHUKO® -

10818

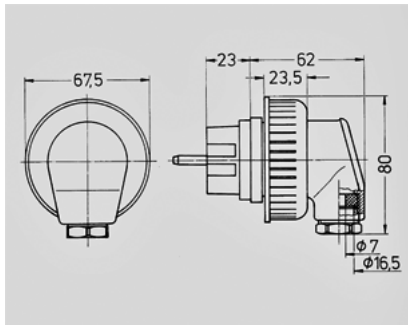


3 x 2,5 ²,

H07RN-F



	16 A
	2 +
	230 B
T	

Чертеж
2 MB 161

Размеры, мм.