

Боксы пластиковые серии ЩРН(В)-П



Боксы пластиковые ЩРН(В)-П предназначены для установки модульной аппаратуры: автоматические выключатели, УЗО, автоматические выключатели дифференциального тока, контакторы, установочные и импульсные реле, УЗИП, розетки на DIN-рейку, коммутационная и индикационная аппаратура на DIN-рейку, таймеры, реле времени, светорегуляторы, измерительные приборы и др. Применяются для электромонтажа в производственных, административных, офисных и жилых помещениях.



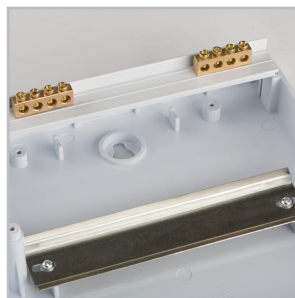
Преимущества

- Простота и удобство монтажа
 - удобный ввод кабелей сверху и снизу, через специально выштампованные вводы;
 - возможность регулировки DIN-рейки по глубине во встраиваемых исполнениях;
 - наличие на задней стенке размеров между крепежными отверстиями.
- Безопасность в эксплуатации
 - материал корпуса- стойкий к воспламенению термопластик, при воздействии на него нагретой до температуры 650°C проволокой;
 - держатель шин(суппорт) шин N/PE самозатухает при температуре до 960°C.
- Полная комплектация- готовность к установке аппаратов и сборке щитов.

Особенности конструкции



Точное выравнивание и надежный монтаж корпуса обеспечивают точки крепления на задней стенке корпуса с указанием размеров между ними.



Специальный суппорт для шин N/PE может устанавливаться как внизу так и вверху корпуса.



Простой ввод кабелей и проводов через выштампованные вводы со всех сторон.



Вертикальное расположение крышки корпуса обеспечивает удобство монтажа и дополнительную вентиляцию.

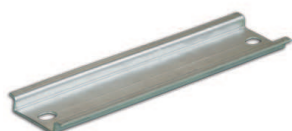


Специальные кронштейны для крепления DIN-рейки позволяют дополнительно регулировать глубину установки.

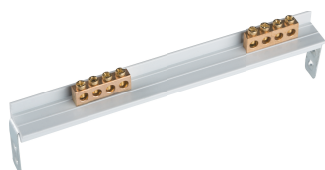


Специальная самоклеющаяся лента для маркировки модульной аппаратуры.

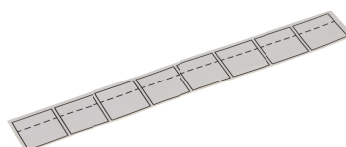
Комплектация



DIN-рейка



Суппорт



Маркировочная лента



Универсальные винты с пластиковыми дюбелями

Структура условного обозначения

Бокс ЩРН(В)-X₁-X₂X₃-IPX₄X₅-КЭАЗ

Бокс	- Условное обозначение наименования изделия
ЩРН(В)	- Условное обозначение серии: ЩРН; ЩРВ
X₁	- Условное обозначение материала: пластик (АБС)
X₂X₃	- Условное обозначение количества модулей
IPX₄X₅	- Условное обозначение степени защиты
КЭАЗ	- Торговая марка

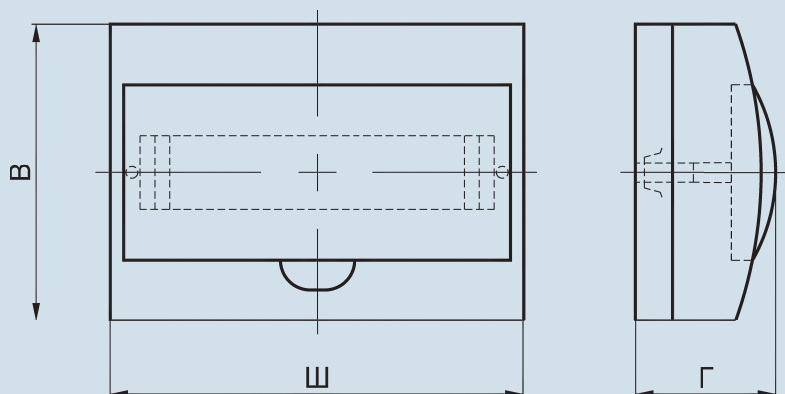
Пример записи условного обозначения бокса щита распределительного навесного, пластикового, на 12 модулей, со степенью защиты IP40, торговой марки КЭАЗ:
 Бокс ЩРН-П-12-IP40-КЭАЗ

Технические характеристики

Наименование параметра	Значение параметра
Вид установки	навесной и встраиваемый
Степень защиты	IP40
Материал	самозатухающий термопластик, обладающий стойкостью к воспламенению при воздействии нагретой до температуры 650°C проволокой
Рабочая температура	от -15°C до +60°C
Цвет корпуса	RAL 9016
Цвет крышки	дымчатый
Количество модулей	от 4 до 36
Номинальный ток	до 100 А

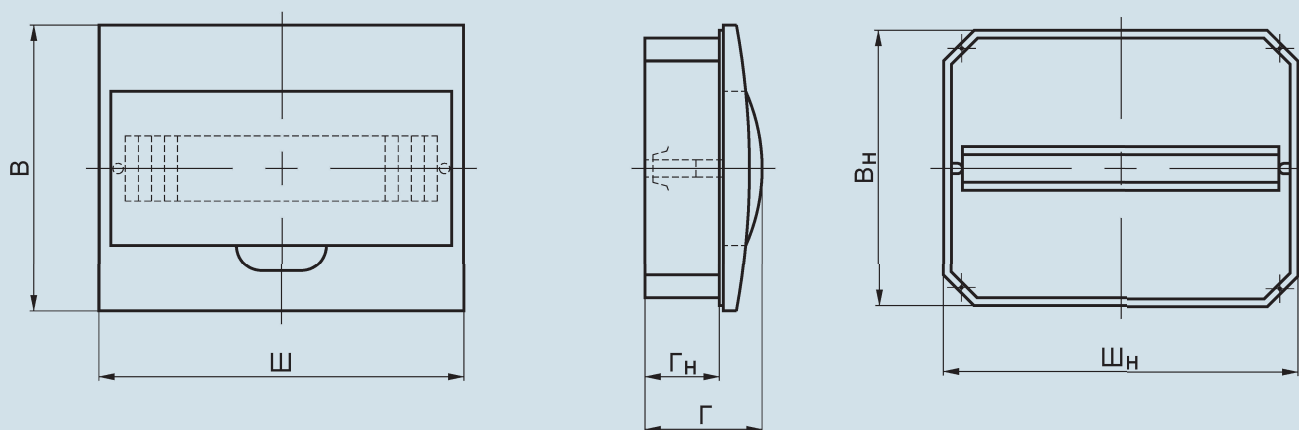
Габаритные, установочные и присоединительные размеры

ЩРН-П



Наименование	Габариты, мм			Кол-во в упаковке, шт.	Артикул
	Высота	Ширина	Глубина		
Бокс ЩРН-П-4-IP40-КЭАЗ	200	112	100	1	140403
Бокс ЩРН-П-6-IP40-КЭАЗ	200	148	100	1	149404
Бокс ЩРН-П-8-IP40-КЭАЗ	200	184	100	1	149405
Бокс ЩРН-П-12-IP40-КЭАЗ	200	256	100	1	149406
Бокс ЩРН-П-18-IP40-КЭАЗ	222	364	100	1	149407
Бокс ЩРН-П-24-IP40-КЭАЗ	325	270	100	1	149408
Бокс ЩРН-П-36-IP40-КЭАЗ	462	270	100	1	149409

ЩРВ-П



Наименование	Габариты, мм			Габариты ниши, мм			Кол-во в упаковке, шт.	Артикул
	Высота	Ширина	Глубина	Высота	Ширина	Глубина		
Бокс ЩРВ-П-4-IP40-КЭАЗ	222	136	93	197	115	60	1	149396
Бокс ЩРВ-П-6-IP40-КЭАЗ	222	172	93	197	148	60	1	149397
Бокс ЩРВ-П-8-IP40-КЭАЗ	222	208	93	197	184	60	1	149398
Бокс ЩРВ-П-12-IP40-КЭАЗ	222	280	93	197	258	60	1	149399
Бокс ЩРВ-П-18-IP40-КЭАЗ	251	398	103	219	365	67	1	149400
Бокс ЩРВ-П-24-IP40-КЭАЗ	345	300	103	310	258	67	1	149401
Бокс ЩРВ-П-36-IP40-КЭАЗ	503	300	103	449	258	67	1	149402