



MASTER MHN-FC

MASTER MHN-FC 2000W/740 400V XW

Компактные одноцокольные кварцевые металлогалогенные лампы с двойной запрессовкой

Данные о продукции

| Общая информация | |
|------------------------------------|---|
| Цоколь | DOUBLEENDED [Double Ended] |
| Рабочее положение | P5 [Parallel +/-5D or Horizontal(HOR)] |
| Срок службы до 5 % отказов (ном.) | 7000 h |
| Срок службы до 10 % отказов (ном.) | 8000 h |
| Срок службы до 20 % отказов (ном.) | 9500 h |
| Срок службы до 50 % отказов (ном.) | 12000 h |

| Технические характеристики освещения | |
|---|-----------------------------------|
| Код цвета | 740 [Цветовая температура 4000К] |
| Светоотдача (номинальная) (мин.) | 190000 lm |
| Светоотдача (номинальная) (ном.) | 210000 lm |
| Обозначение цвета | White (WH) |
| Стабильность светового потока 1000 ч (ном.) | 90 % |
| Стабильность светового потока 10 000 ч (ном.) | 70 % |
| Стабильность светового потока 2000 ч (ном.) | 85 % |
| Стабильность светового потока 5000 ч (ном.) | 75 % |
| Координата цветности X (ном.) | 380 |
| Координата цветности Y (ном.) | 419 |
| Коррелированная цветовая температура (ном.) | 4200 K |
| Эффективность освещения (ном.) (мин.) | 102 lm/W |
| Коэффициент цветопередачи (мин.) | - |
| Коэффициент цветопередачи (ном.) | 60 |

| Эксплуатационные и электрические характеристики | |
|---|--------------|
| Напряжение питания лампы | 400 V [400] |
| Power (Rated) (Nom) | 2032.0 W |
| Рабочий ток лампы (макс.) | 15 A |
| Ток лампы (EM) (ном.) | 10.11 A |
| Напряжение сети пуска (мин.) | 342 V |
| Напряжение (макс.) | 235 V |
| Напряжение (мин.) | 205 V |
| Напряжение (ном.) | 222 V |

| Системы управления и регулировка яркости света | |
|--|----|
| Возможность изменения яркости света | No |

| Механические компоненты и корпус | |
|----------------------------------|------------|
| Финишная обработка колбы | Clear (CL) |
| Информация о цоколе | Cable (C) |

| Соответствие требованиям и область применения | |
|---|----------|
| Метка энергоэффективности (EEL) | A+ |
| Содержание ртути (Hg) (ном.) | 105 mg |
| Энергопотребление кВт-час/1000 ч | 2235 kWh |

| УФ-излучение | |
|--|-------------|
| Время допустимого облучения (NIOSH) (ном.) | 0.030 h.klx |

MASTER MHN-FC

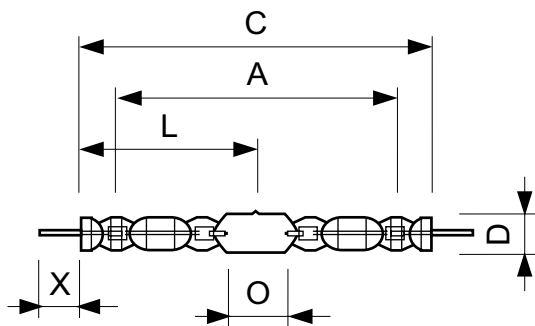
| | |
|--|---------------------------------|
| Степень повреждения D/с (ном.) | 3.6 |
| Спецэффекты: излучаемая мощность | 410 mW/klm |
| Требования по дизайну светильника | |
| Температура колбы (макс.) | 950 °C |
| Скачок минимальной разности температур (макс.) | 350 °C |
| Данные об изделии | |
| Полный код продукта | 871150021349500 |
| Название продукта для заказа | MASTER MHN-FC 2000W/740 400V XW |

| | |
|---------------------------------------|--------------------|
| EAN/UPC — продукт | 8718291548195 |
| Код заказа | 21349500 |
| Нумератор — количество на упаковку | 1 |
| Нумератор — упаковок на внешний короб | 1 |
| Материал № (12NC) | 928070405130 |
| Вес нетто (шт.) | 0.190 kg |
| ILCOS Code | MD-2000/40/2B-H-XW |

Предупреждение и условия безопасности

- Даже при проведении испытаний используйте только светильник в корпусе (IEC61167, IEC 62035, IEC60598)
- Светильник должен удерживать горячие осколки лампы в случае ее разрушения
- Крайне маловероятно, что разбитая лампа может представлять какую-либо угрозу вашему здоровью. Если у вас разбилась лампа, проветрите комнату в течение 30 минут и уберите осколки, желательно в перчатках. Положите их в герметичный полиэтиленовый пакет и передайте на местное предприятие по утилизации отходов. Не используйте пылесос.

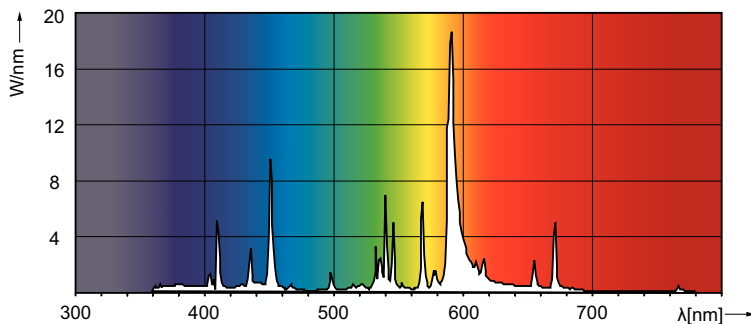
Чертеж размеров



MHN-FC 2000W/740 400V XW

| Product | D (max) | D | O | X | L | A | C (max) |
|------------------------------------|---------|---------|--------|-------|--------|--------|---------|
| MASTER MHN-FC 2000W/740 400V XW | 33 mm | 25.5 mm | 108 mm | 58 mm | 177 mm | 290 mm | 357 mm |

Фотометрические данные



MASTER MHN-FC

Срок службы

