

Принадлежности

| Принадлежности для сигнализации |

- Вспомогательный контакт
- Контакт сигнализации срабатывания расцепителя
- Независимый расцепитель
- Минимальный расцепитель напряжения

| Принадлежности для управления |

- Поворотная рукоятка (стандартная и выносная)
- Электродвигательный привод
- Устройство механической взаимной блокировки
- Крепление для навесного замка
- Удлиненный рычаг

| Принадлежности для монтажа |

- Адаптер для DIN-рейки
- Монтажное основание для втычного крепления

| Принадлежности для подключения |

- Удлиненные выводы
- Туннельный зажим
- Крышка выводов
- Межполюсная перегородка

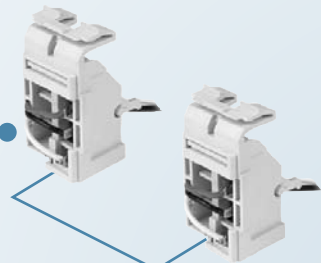
| Портативное оборудование для тестирования |

- Тестер для расцепителя МССВ

⟨ Принадлежности для UAB100 ⟩

Вспомогательный контакт [AUX]

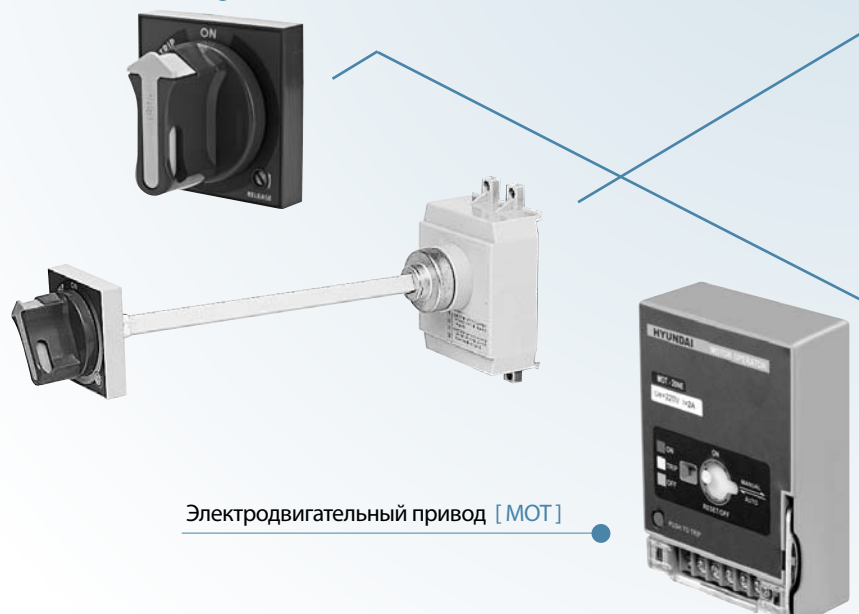
Контакт сигнализации срабатывания расцепителя [ALT]



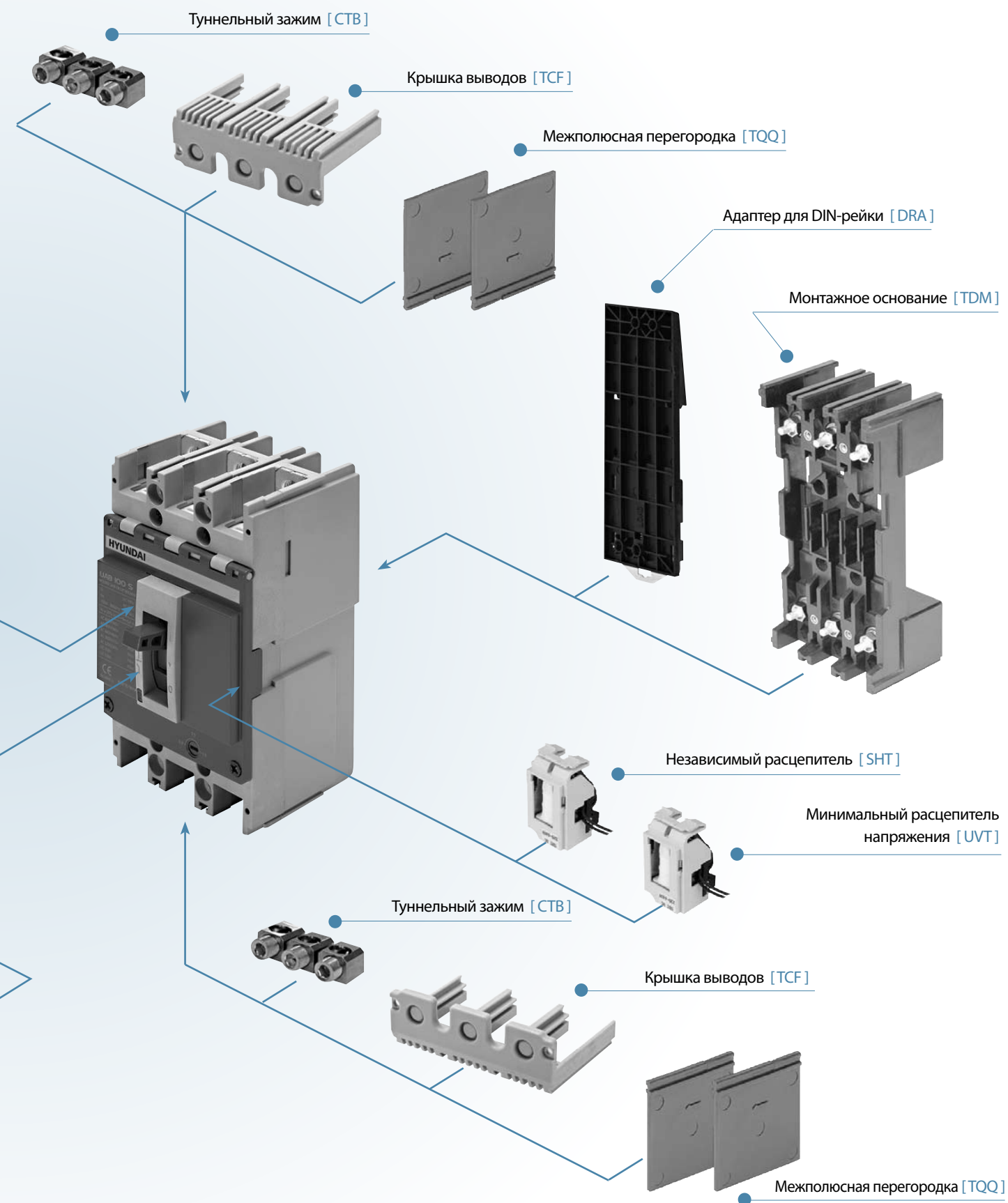
Стандартная поворотная рукоятка [TFG]

Выносная поворотная рукоятка [TFH]

Электродвигательный привод [MOT]

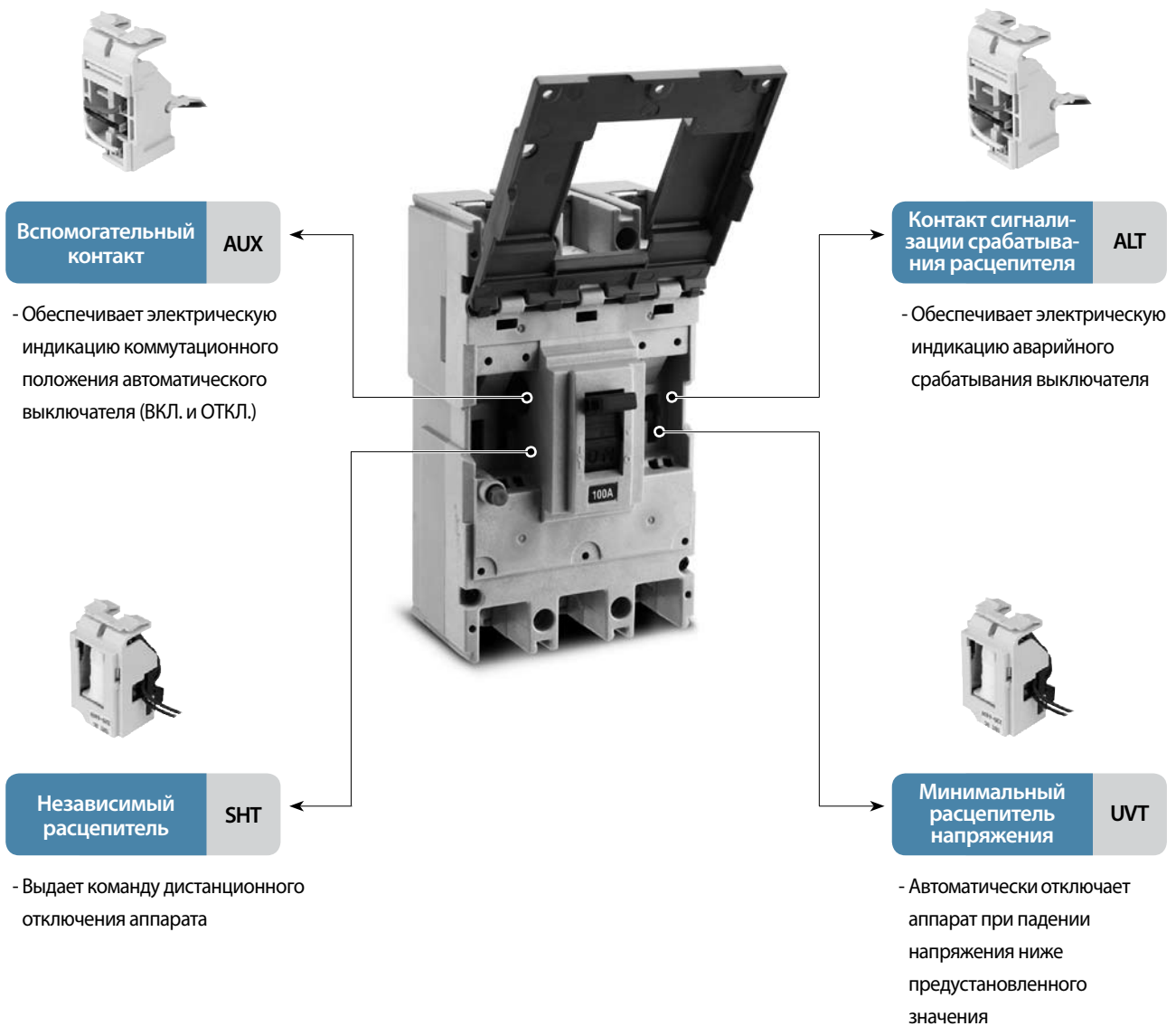


※ Для других МССВ применяются принадлежности, отличные от представленных выше. Применение принадлежностей для конкретных МССВ описано ниже.



Принадлежности для сигнализации

- Принадлежности для сигнализации легко устанавливаются и снимаются благодаря своей кассетной конструкции.



Монтаж и подключение принадлежностей для сигнализации

Наименование	Установка		Схема подключения
	3-полюсный	2-полюсный	
Вспомогательный контакт [AUX]			AUX типа 1а, 1шт.
			AUX типа 1а, 2шт.
			AUX типа 1а, 3шт.
			AUX типа 1а, 4шт.
Контакт сигнализации срабатывания расцепителя [ALT]			Срабатывание
Независимый расцепитель [SHT]			Концевой выключатель для защиты катушки для SHT 10А Н, SHT 10В Н, SHT 20С Н
Минимальный расцепитель напряжения [UVT]			

Ж - Монтаж аппаратов детально показан на схемах в разделе «Время-токовые характеристики и размеры» на стр. 136-185.

1) Общий для напряжения 200-480В пер. тока. Применяется только для SHT 10А Н, SHT 10В Н и SHT 20С Н.

2) Катушка постоянно находится под напряжением, поэтому концевой выключатель не требуется.

Работа AUX и ALT

Состояние МССВ	Вспомогательный контакт [AUX]	Контакт сигнализации срабатывания расцепителя [ALT]
ВКЛ.		
ОТКЛ.		
СРАБОТАЛ		

Принадлежности для сигнализации

Вспомогательный контакт (AUX) и контакт сигнализации срабатывания расцепителя (ALT)

Совместимые MCCB	Вспомогательный контакт (AUX)		Контакт сигнализации срабатывания расцепителя (ALT)		Категория
	Код заказа	Описание	Код заказа	Описание	
UAB30C, UAB30R, UAB50C, UAB50R, UAB60C, UAB60R, UAB100C / UAD50C	AUX 10A R1	1C, справа	ALT10A R1	1C, справа	MCCB MB
	AUX 10A R2	2C, справа			
UAB50S, UAB50H, UAB100R, UAB100S / UAD50S, UAD100R	AUX 10UA R1	1C, справа	ALT10UA R1	1C, справа	
	AUX 10UA L1	1C, слева	ALT 10UA L1	1C, слева	
UCB50R, UCB100R, UCB100S / UCD100S UCB250R, UCB250S, UCB250N / UCD250S	AUX 10B L1	1C, слева	ALT 10B L1	1C, слева	
	AUX 20C L1	1C, слева	ALT 20C L1	1C, слева	
UCB50H, UCB50L, UCB100H, UCB100L, UCB160H, UCB160L, UCB250H, UCB250L / UCD50H, UCD100H, UCD160H, UCD250H	AUX 12FG L1	1C, слева	ALT 12FG R1	1C, справа	
	AUX 12FG L2	2C, слева	ALT12FG L1	1C, слева	
UCB400R, UCB400S, UCB400H, UCB400L, UCB630R, UCB630S, UCB630H, UCB630L, UCB800R, UCB800S, UCB800H, UCB800L / UCD400S, UCD630S, UCD800S	AUX 46D R1	1C, справа	ALT 46D L1	1C, слева	
	AUX 80NE R1	1C, справа	ALT 80NE R1	1C, справа	
AUX 80NE R2	2C, справа				
AUX 80NE R3	3C, справа				
UCB1000S, UCB1000L, UCB1250S, UCB1250L / UCD1000S, UCD1250S	AUX 160NE R1	1C, справа	-	-	
	AUX 160NE R2	2C, справа			
UCB1600S					
UPB100S, UPB100H, UPB100L, UPB100X, UPB160S, UPB160H, UPB160L, UPB160X, UPB250S, UPB250H, UPB250L, UPB250X / UPD100S, UPD160S, UPD250S	AUX 12UP R1	1C, справа	ALT 12UP L1	1C, слева	
	AUX 46UP L1	1C, слева	ALT 46UP R1	1C, справа	
HBL103U, HBL103UM, HBL203U, HBL203UM, HBL103UQ, HBL103UMQ, HBL203UQ, HBL203UMQ ¹⁾	AUX 12UP R1	1C, справа	ALT 12UP L1	1C, слева	
UDB30S, UDB30H, UDB50S, UDB50H, UDB100S, UDB100H / UDG30S, UDG30H, UDG50S, UDG50H, UDG100S, UDG100H	AUX 10UD L1	1C, слева	ALT 10UD 2L1	1C, слева для 2P	
	AUX 10UD L1T ²⁾		ALT 10UD 2L1T ²⁾		
			ALT 10UD 3L1	1C, слева для 3P	
			ALT 10UD 3L1T ²⁾		

※ 1) Принадлежности для сигнализации устанавливаются в автоматический выключатель типа HBL перед его вводом в эксплуатацию. 2) Тип клеммного блока

Независимый расцепитель (SHT)

Совместимые MCCB	Код заказа / Ток возбуждения (пиковое значение)						Категория
	24В пост. тока	100-110В пост. тока	100-120В пер. тока	200-230В пер. тока	380-415В пер. тока	440-480В пер. тока	
UAB30C, UAB30R, UAB50C, UAB50R, UAB60C, UAB60R, UAB100C / UAD50C	SHT 10A A	SHT 10A C	SHT 10A F	SHT 10A H			MCCB MB
	5,2A	1,1A	0,76A	0,28A			
UAB50S, UAB50H, UAB100R, UAB100S / UAD50S, UAD100R	SHT 10UA A	-	SHT 10UA F	SHT 10UA H	SHT 10UA B	SHT 10UA D	
	5,7A	-	0,88A	0,42A	0,42A	0,42A	
UCB50R, UCB100R, UCB100S / UCD100S	SHT 10B A	-	SHT 10B F	SHT 10B H			
	5,2A	-	0,76A	0,4A			
UCB250R, UCB250S, UCB250N / UCD250S	SHT 20C A	-	SHT 20C F	SHT 20C H			
	5,2A	-	0,76A	0,4A			
UCB50H, UCB50L, UCB100H, UCB100L, UCB160H, UCB160L, UCB250H, UCB250L / UCD50H, UCD100H, UCD160H, UCD250H	SHT 12FG A	SHT 12FG C	SHT 12FG F	SHT 12FG H	SHT 12FG B	SHT 12FG D	
	5,2A	2,2A	0,76A	0,4A	0,4A	0,4A	
UCB400R, UCB400S, UCB400H, UCB400L, UCB630R, UCB630S, UCB630H, UCB630L, UCB800R, UCB800S, UCB800H, UCB800L / UCD400S, UCD630S, UCD800S	SHT 46D A	SHT 46D C	SHT 46D F	SHT 46D H	SHT 46D B	SHT 46D D	
	0,01A	0,01A	0,012A	0,011A	0,01A	0,01A	
UCB1000S, UCB1000L, UCB1250S, UCB1250L / UCD1000S, UCD1250S	SHT 120NE A	SHT 120NE C	SHT 120NE F	SHT 120NE H	SHT 120NE B	SHT 120NE D	
	2A	0,11A	0,24A	0,23A	0,23A	0,23A	
UCB1600S	SHT 160NE A	SHT 160NE C	SHT 160NE F	SHT 160NE H	SHT 160NE B ¹⁾	-	
	2A	1A	0,76A	0,4A	0,35A	-	
UPB100S, UPB100H, UPB100L, UPB100X, UPB160S, UPB160H, UPB160L, UPB160X, UPB250S, UPB250H, UPB250L, UPB250X / UPD100S, UPD160S, UPD250S	SHT 12UP A	SHT 12UP C	SHT 12UP F	SHT 12UP H	SHT 12UP B	SHT 12UP D	
	0,023A	0,023A	0,023A	0,023A	0,023A	0,023A	
UPB400S, UPB400H, UPB400L, UPB400X, UPB630S, UPB630H, UPB630L, UPB630X / UPD400S, UPD630S	SHT 46UP A	SHT 46UP C	SHT 46UP F	SHT 46UP H	SHT 46UP B	SHT 46UP D	
	0,023A	0,023A	0,023A	0,023A	0,023A	0,023A	
HBL103U, HBL103UM, HBL203U, HBL203UM, HBL103UQ, HBL103UMQ, HBL203UQ, HBL203UMQ ¹⁾	SHT 12UP A	SHT 12UP C	SHT 12UP F	SHT 12UP H	SHT 12UP B	SHT 12UP D	
	0,023A	0,023A	0,023A	0,023A	0,023A	0,023A	
UDB30S, UDB30H, UDB50S, UDB50H, UDB100S, UDB100H	SHT 10UD A	SHT 10UD C	SHT 10UD F	SHT 10UD H	SHT 10UD B	SHT 10UD D	
	SHT 10UD AT ³⁾	SHT 10UD CT ³⁾	SHT 10UD FT ³⁾	SHT 10UD HT ³⁾	SHT 10UD BT ³⁾	SHT 10UD DT ³⁾	
	1,65A	0,36A	0,4A	0,2A	0,08A	0,1A	

※ - Допустимое рабочее напряжение: 85-110% от номинального напряжения пер. тока, 75-125% от номинального напряжения пост. тока

1) Независимый расцепитель SHT 160NE B применяется только в сетях с напряжением 380В пер. тока.

2) Принадлежности для сигнализации устанавливаются в автоматический выключатель типа HBL перед его вводом в эксплуатацию. 3) Тип клеммного блока

Минимальный расцепитель напряжения (UVT)

Совместимые MCCB	Код заказа						Категория
	24В пост. тока	100-110В пост. тока	100-120В пер. тока	200-230В пер. тока	380-415В пер. тока	440-480В пер. тока	
UAB30C, UAB30R, UAB50C, UAB50R, UAB60C, UAB60R, UAB100C / UAD50C	* UVT 10A J	* UVT 10A L	* UVT 10A N	* UVT 10A P	* UVT 10A Q	* UVT 10A R	MCCB MB
UAB50S, UAB50H, UAB100R, UAB100S / UAD50S, UAD100R	UVT 10UA J	UVT 10UA L	UVT 10UA N	UVT 10UA P	UVT 10UA Q	UVT 10UA R	
UCB50R, UCB100R, UCB100S / UCD100S	UVT 10B J	UVT 10B L	UVT 10B N	UVT 10B P	UVT 10B Q	UVT 10B R	
UCB250R, UCB250S, UCB250N / UCD250S	UVT 20C J	UVT 20C L	UVT 20C N	UVT 20C P	UVT 20C Q	UVT 20C R	
UCB50H, UCB50L, UCB100H, UCB100L, UCB160H, UCB160L, UCB250H, UCB250L / UCD50H, UCD100H, UCD160H, UCD250H	UVT 12FG J	UVT 12FG L	UVT 12FG N	UVT 12FG P	UVT 12FG Q	UVT 12FG R	
UCB400R, UCB400S, UCB400H, UCB400L, UCB630R, UCB630S, UCB630H, UCB630L, UCB800R, UCB800S, UCB800H, UCB800L / UCD400S, UCD630S, UCD800S	* UVT 46D J	* UVT 46D L	* UVT 46D N	* UVT 46D P	* UVT 46D Q	* UVT 46D R	
UCB1000S, UCB1000L, UCB1250S, UCB1250L / UCD1000S, UCD1250S	UVT 120NE J	UVT 120NE L	UVT 120NE N	UVT 120NE P	UVT 120NE Q	UVT 120NE R	
UCB1600S	-	-	-	UVT 160NE P	UVT 160NE Q ¹⁾	UVT 160NE R ¹⁾	
UPB100S, UPB100H, UPB100L, UPB100X, UPB160S, UPB160H, UPB160L, UPB160X, UPB250S, UPB250H, UPB250L, UPB250X / UPD100S, UPD160S, UPD250S	* UVT 12UP J	* UVT 12UP L	* UVT 12UP N	* UVT 12UP P	* UVT 12UP Q	* UVT 12UP R	
UPB400S, UPB400H, UPB400L, UPB400X, UPB630S, UPB630H, UPB630L, UPB630X / UPD400S, UPD630S	* UVT 46UP J	* UVT 46UP L	* UVT 46UP N	* UVT 46UP P	* UVT 46UP Q	* UVT 46UP R	
HBL103U, HBL103UM, HBL203U, HBL203UM, HBL103UQ, HBL103UMQ, HBL203UQ, HBL203UMQ ²⁾	* UVT 12UP J	* UVT 12UP L	* UVT 12UP N	* UVT 12UP P	* UVT 12UP Q	* UVT 12UP R	

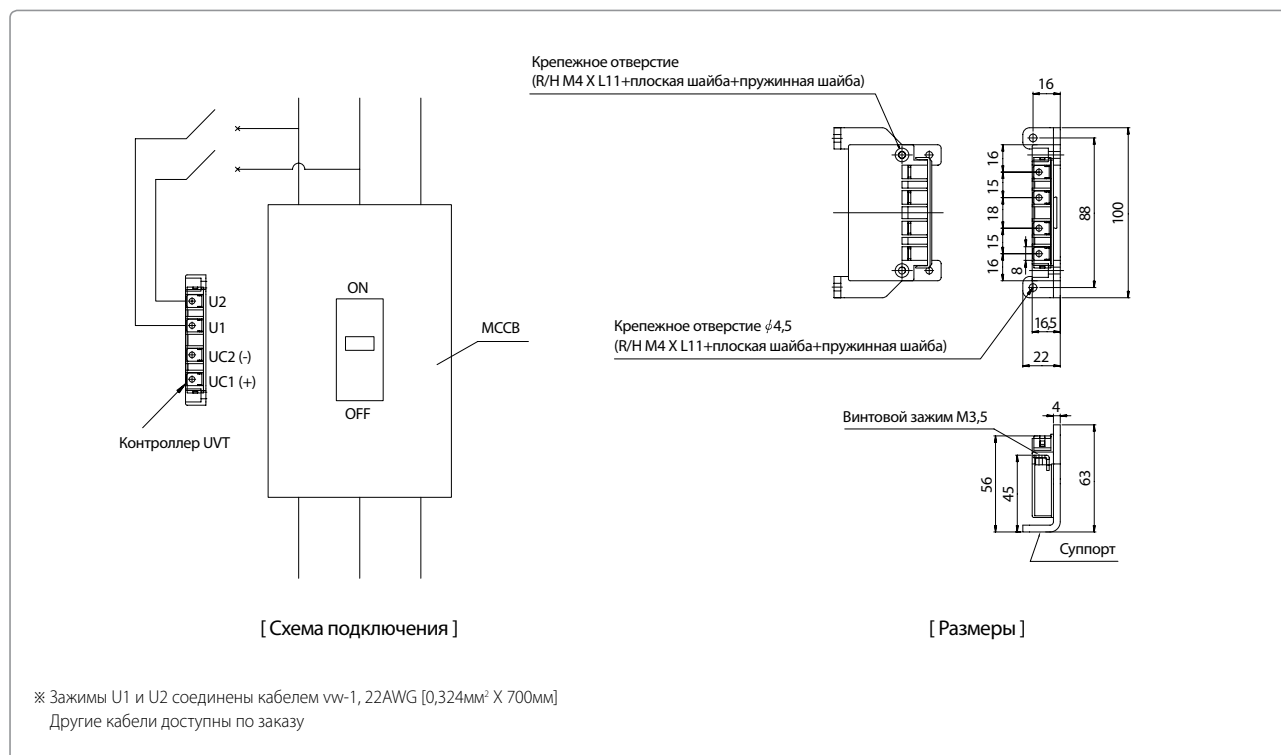
* - Допустимое рабочее напряжение: 85-110% от номинального напряжения пер. тока, 85-125% от номинального напряжения пост. тока. Напряжение срабатывания: 20-70% номинального напряжения. Не используйте минимальный расцепитель напряжения для системы электрической взаимной блокировки.

* Сброс возможен при отсутствии питания.

1) Минимальный расцепитель напряжения UVT 160NE Q применяется только при 380В пер. тока, а UVT 160NE R – только при 440В пер. тока.

2) Принадлежности для сигнализации устанавливаются в автоматический выключатель типа HBL перед его вводом в эксплуатацию.

• Контроллер UVT входит в стандартную комплектацию UVT 10A, UVT 10UA, UVT 10B, UVT 20C, UVT 12FG, UVT 46D J, UVT 12UP и UVT 46UP.



* Внутренние аксессуары не поддерживают подключение втычного типа, когда установлены отдельно. Пожалуйста, перед заказом свяжитесь с заводом-изготовителем.

Принадлежности для управления

- Принадлежности для управления обеспечивают удобство и безопасность управления выключателем.

Поворотная рукоятка TFG, TFH

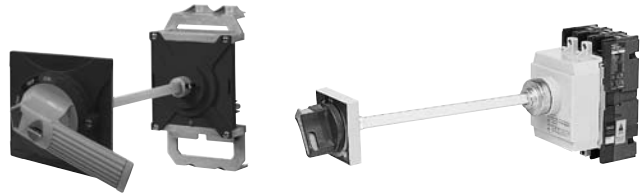
- Позволяет оперировать выключателем, не открывая дверь НКУ
- Обеспечивает блокировку с дверью, в том числе и реверсивную блокировку
- Обеспечивает степень защиты IP54

Стандартная /TFG



Выносная рукоятка /TFH

- Применяется, если выключатель находится на большом расстоянии в глубину от двери шкафа
- Механизм рукоятки устанавливается на лицевой панели аппарата и соединяется с самой рукояткой с помощью вала



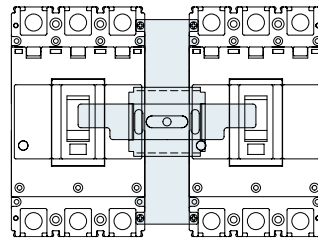
Электродвигательный привод MOT

- Обеспечивает ручное и автоматическое дистанционное включение и отключение выключателя
- Применяется в системах электрического управления
- Оборудован кнопкой экстренного отключения для всех моделей



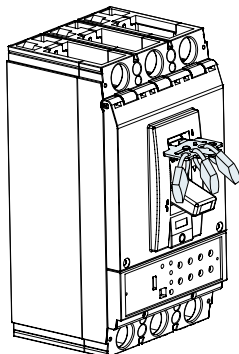
Устройство механической блокировки MIF

- Механически предотвращает одновременное включение двух выключателей



Крепление для навесного замка PLD

- Замок запирает выключатель в положении ОТКЛ.



Удлиненный рычаг TNA

- Уменьшает усилие, прилагаемое для оперирования рычагом аппарата



Поворотная рукоятка (TFG/TFH) |

Совместимые MCCB	Стандартная (TFG)					Выносная (TFH)	
	Тип S			Тип L		Тип S	Тип L
	Подключение питания сверху ¹⁾	Подключение питания справа ¹⁾	Подключение питания слева ¹⁾	Подключение питания сверху ¹⁾	Подключение питания слева ¹⁾		
UAB30C, UAB30R, UAB50C, UAB50R, UAB60C, UAB60R, UAB100C / UAD50C	TFG 10AS U4	TFG 10AS R4	TFG 10AS L4	TFG 10AL U4	TFG 10AL L4	TFH 10AS	TFH 10AL
UAB50S, UAB50H, UAB100R, UAB100S / UAD50S, UAD100R	TFG 10UAS U4	TFG 10UAS R4	TFG 10UAS L4	TFG 10UAL U4	TFG 10UAL L4	TFH 10UAS	TFH 10UAL
UCB50R, UCB100R, UCB100S / UCD100S	TFG 10BS U4	TFG 10BS R4	TFG 10BS L4	TFG 10BL U4	TFG 10BL L4	TFH 10BS	TFH 10BL
UCB250R, UCB250S, UCB250H / UCD250S	TFG 20CS U4	TFG 20CS R4	TFG 20CS L4	TFG 20CL U4	TFG 20CL L4	TFH 20CS	TFH 20CL
UCB50H, UCB50L, UCB100H, UCB100L / UCD50H, UCD100H	TFG 10UFS U4	TFG 10UFS R4	TFG 10UFS L4	TFG 10UFL U4	TFG 10UFL L4	TFH 10UFS	TFH 10UFL
UCB160H, UCB160L, UCB250H, UCB250L / UCD160H, UCD250H	TFG 20UGS U4	TFG 20UGS R4	TFG 20UGS L4	TFG 20UGL U4	TFG 20UGL L4	TFH 20UGS	TFH 20UGL
UCB400R, UCB400S, UCB400H, UCB400L, UCB630R, UCB630S, UCB630H, UCB630L, UCB800R, UCB800S, UCB800H, UCB800L / UCD400S, UCD630S, UCD800S	TFG 46DS U4	TFG 46DS R4	TFG 46DS L4	—	—	TFH 46DS	—
UCB1600S	—	—	—	—	—	TFH 160NE	—
UPB100S, UPB100H, UPB100L, UPB100X, UPB160S, UPB160H, UPB160L, UPB160X, UPB250S, UPB250H, UPB250L, UPB250X / UPD100S, UPD160S, UPD250S	TFG 12UPS U4	TFG 12UPS R4	TFG 12UPS L4	TFG 12UPL U4	TFG 12UPL L4	TFH 12UPS	TFH 12UPL
UPB400S, UPB400H, UPB400L, UPB400X, UPB630S, UPB630H, UPB630L, UPB630X / UPD400S, UPD630S	TFG 46UPS U4	TFG 46UPS R4	TFG 46UPS L4	—	—	TFH 46UPS	—
HBL103U, HBL103UM, HBL203U, HBL203UM	—	—	—	TFG 20U U4	TFG 20U L4	—	—
HBL103UQ, HBL103UMQ, HBL203UQ, HBL203UMQ	—	—	—	TFG 20UQ U4	TFG 20UQ L4	—	—

※ - Стандартные рукоятки [TFG] бывают трех типов для разных способов запираания двери панели. В таблице выше приведены коды для стандартного типа. Подробное описание приведено ниже.

1) «Сверху», «справа» и «слева» обозначает сторону, от которой к автоматическому выключателю подводится питание.

Направление подвода питания к MCCB

- Стандартные (TFG) рукоятки управления делятся на три типа в зависимости от стороны, с которой подведено питание к MCCB.



※ На реальных изделиях положения ON (ВКЛ.), OFF (ОТКЛ.), и OFF (СРАБОТАЛ) не указаны.

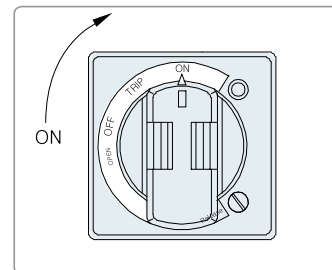
Блокировка двери шкафа

- Стандартные (TFG) рукоятки управления обеспечивают четыре способа блокировки двери шкафа (или другого НКУ).
 - OFF OPEN: дверь НКУ можно открыть, когда поворотная рукоятка находится в положении OFF (ОТКЛ.). Код заказа рукояток такого типа оканчивается цифрой 1, например TFG 10AS U1.
 - OFF OPEN с реверсивной блокировкой: дверь НКУ можно открыть, когда поворотная рукоятка находится в положении OFF (ОТКЛ.). Реверсивная блокировка не позволяет перевести аппарат в положение ON (ВКЛ.) при открытой двери. Рукоятки такого типа входят в стандартную комплектацию MCCB типоразмера 400-800 AF. Код заказа рукоятки оканчивается цифрой 2, например: TFG 46DS U2.
 - RESET OPEN: дверь НКУ можно открыть, когда поворотная рукоятка находится в положении RESET (СБРОС). Код заказа рукояток такого типа оканчивается цифрой 3, например TFG 10AS U3.
 - RESET OPEN с реверсивной блокировкой: дверь НКУ можно открыть, когда поворотная рукоятка находится в положении RESET (СБРОС). Реверсивная блокировка не позволяет перевести аппарат в положение ВКЛ. при открытой двери. Рукоятки такого типа входят в стандартную комплектацию MCCB типоразмера 30-250 AF. Код заказа рукоятки оканчивается цифрой 4, например TFG 46DS U4.
- Если требуется открыть дверь, когда поворотная рукоятка находится в положении ON (ВКЛ.), поверните поворотный переключатель RELEASE (РАЗБЛОКИРОВКА) в указанном направлении и откройте дверь.
- Более подробно оперирование рукоятками описано ниже.

Принадлежности для управления

Управление аппаратом

- Включение аппарата
 - Чтобы перевести выключатель в положение ON (ВКЛ.), поверните рукоятку по часовой стрелке.
- Управление выключателем при закрытой двери
 - Включение МССВ: поверните рукоятку в положение ON (ВКЛ.) (Рис. 1.).
 - Отключение МССВ: поверните рукоятку в положение OFF (ОТКЛ.) (Рис. 2.).
 - Срабатывание МССВ: при срабатывании автоматического выключателя рукоятка автоматически переходит в положение TRIP (СРАБОТАЛ).
 - Для включения автоматического выключателя после срабатывания, переведите рукоятку сначала в положение RESET (СБРОС), а затем – в положение ON (ВКЛ.). (Рис. 3 и Рис. 1)
 - Если требуется открыть дверь, когда поворотная рукоятка находится в положении ON (ВКЛ.), поверните поворотный переключатель RELEASE (РАЗБЛОКИРОВКА) в указанном направлении и откройте дверь. (Рис. 4.)
- Блокировка и разблокировка двери НКУ
 - Когда автоматический выключатель находится в положениях ON (ВКЛ.), OFF (ОТКЛ.) и TRIP (СРАБОТАЛ), поворотная рукоятка и дверь НКУ заблокированы.
 - Когда автоматический выключатель находится в положениях OFF (ОТКЛ.) и TRIP (СРАБОТАЛ), дверь НКУ может быть открыта после перевода рукоятки в положение RESET (СБРОС). (Рис. 3.)
 - Дверь НКУ блокируется автоматически, если ее закрыть, когда автоматический выключатель находится в положении ON (ВКЛ.). Перед тем как закрыть дверь, переведите рукоятку в положение ON (ВКЛ.).
- Блокировка поворотной рукоятки
 - При необходимости рукоятку можно заблокировать в положении ON (ВКЛ.) или OFF (ОТКЛ.) навесным замком (диаметр дужки для рукоятки типа S – 6-8мм, для рукоятки типа L – 4-6мм). Замок не поставляется. (Рис. 5.)
 - При срабатывании автоматического выключателя рукоятка автоматически переходит в положение TRIP (СРАБОТАЛ).
- Перед тем как закрыть дверь НКУ, необходимо убедиться, что положение рукоятки соответствует положению аппарата (ВКЛ., ОТКЛ., СРАБОТАЛ).



※ На реальных изделиях положения ON (ВКЛ.), OFF (ОТКЛ.) и TRIP (СРАБОТАЛ) не указаны

Рис. 1

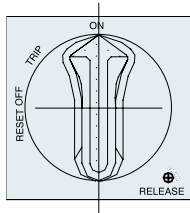


Рис. 2

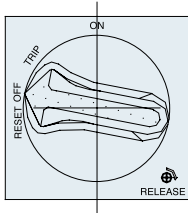


Рис. 3

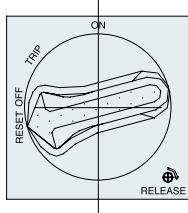


Рис. 4

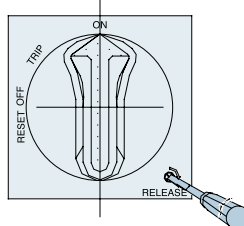
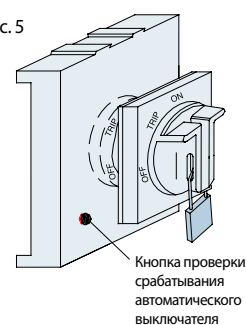


Рис. 5



[Тип S]

Рис. 1

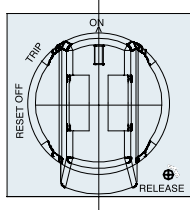


Рис. 2

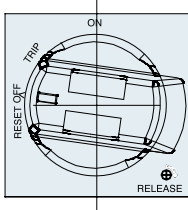


Рис. 3

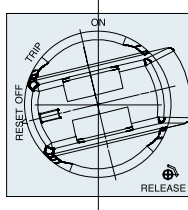


Рис. 4

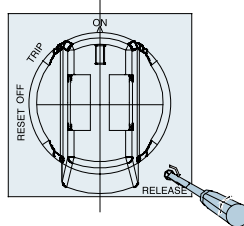
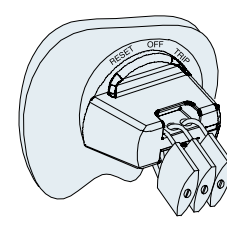


Рис. 5

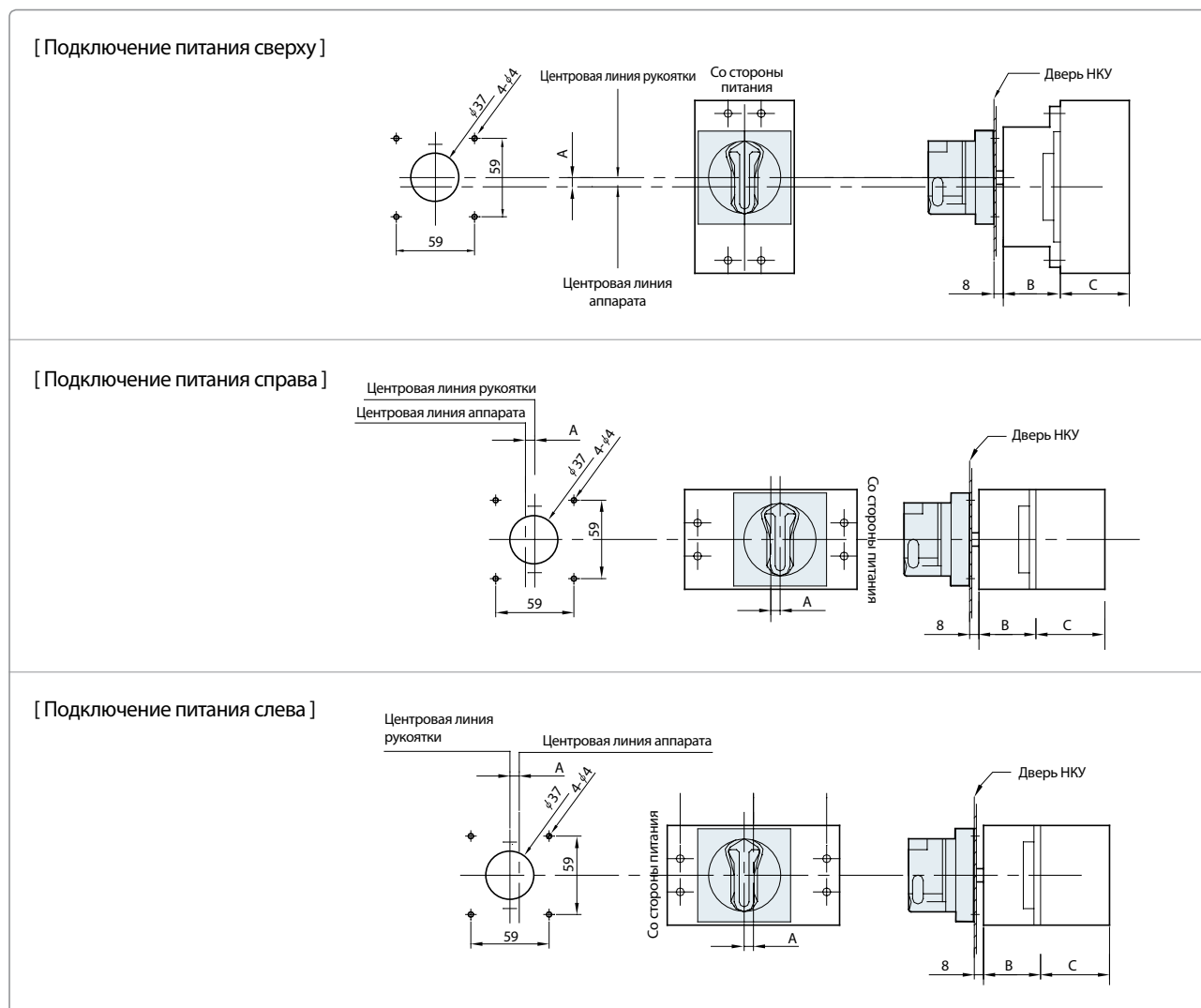


[Тип L]

※ На реальных изделиях положения ON (ВКЛ.), OFF (ОТКЛ.) и TRIP (СРАБОТАЛ) не указаны

Коды заказа и размеры / Стандартные рукоятки (TFG)

- 30-250AF, тип S

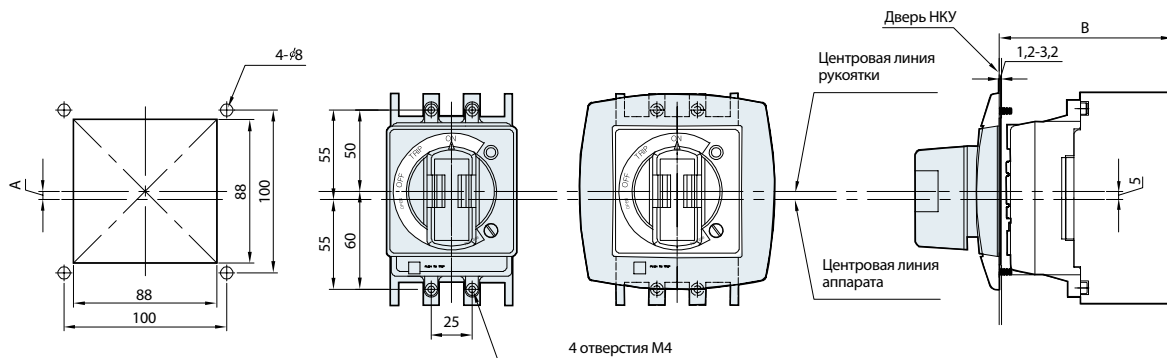


Совместимые MCCB	Код заказа			Размеры (мм)			Категория
	Подключение питания сверху	Подключение питания справа	Подключение питания слева	A	B	C	
UAB30C, UAB30R, UAB50C, UAB50R, UAB60C, UAB60R, UAB100C / UAD50C	TFG 10AS U4	TFG 10AS R4	TFG 10AS L4	7	43	56	MCCB MB
UAB50S, UAB50H, UAB100R, UAB100S / UAD50S, UAD100R	TFG 10UAS U4	TFG 10UAS R4	TFG 10UAS L4	0	43	56	
UCB50R, UCB100R, UCB100S / UCD100S	TFG 10BS U4	TFG 10BS R4	TFG 10BS L4	9	47	56	
UCB250R, UCB250S, UCB250N / UCD250S	TFG 20CS U4	TFG 20CS R4	TFG 20CS L4	9	47	56	
UCB50H, UCB50L, UCB100H, UCB100L / UCD50H, UCD100H	TFG 10UFS U4	TFG 10UFS R4	TFG 10UFS L4	9	47	56	
UCB160H, UCB160L, UCB250H, UCB250L / UCD160H, UCD250H	TFG 20UGS U4	TFG 20UGS R4	TFG 20UGS L4	9	47	56	
UPB100S, UPB100H, UPB100L, UPB100X, UPB160S, UPB160H, UPB160L, UPB160X, UPB250S, UPB250H, UPB250L, UPB250X / UPD100S, UPD160S, UPD250S	TFG 12UPS U4	TFG 12UPS R4	TFG 12UPS L4	16,25	41	87	

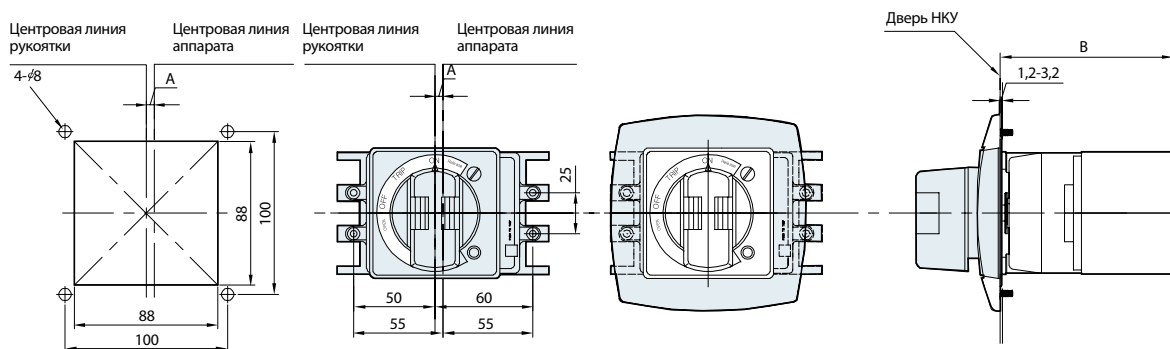
Принадлежности для управления

- 30-250AF, тип L

[Подключение питания сверху]



[Подключение питания слева]

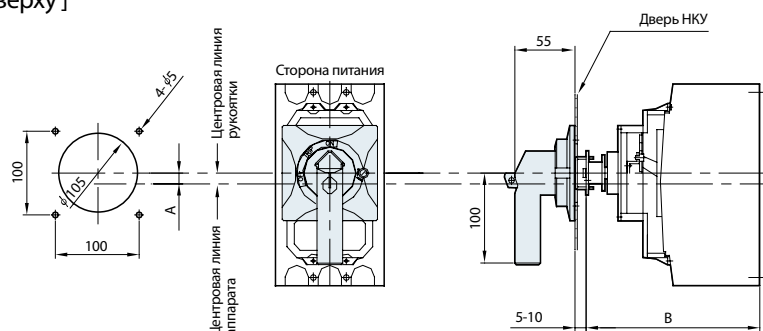


※ На реальных изделиях положения ON (ВКЛ), OFF (ОТКЛ), и TRIP (СРАБОТАЛ) не указаны

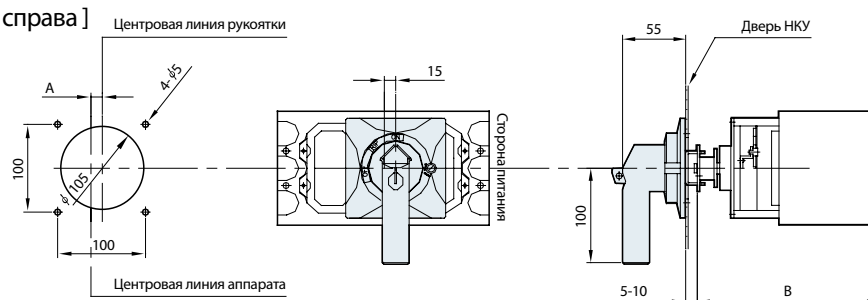
Совместимые MCCB	Код заказа		Размеры (мм)		Категория
	Подключение питания сверху	Подключение питания слева	A	B	
UAB30C, UAB30R, UAB50C, UAB50R, UAB60C, UAB60R, UAB100C / UAD50C	TFG 10AL U4	TFG 10AL L4	5	106-111	MCCB MB
UAB50S, UAB50H, UAB100R, UAB100S / UAD50S, UAD100R	TFG 10UAL U4	TFG 10UAL L4	5	106-111	
UCB50R, UCB100R, UCB100S / UCD100S	TFG 10BL U4	TFG 10BL L4	9	111-116	
UCB250R, UCB250S, UCB250N / UCD250S	TFG 20CL U4	TFG 20CL L4	9	111-116	
UCB50H, UCB50L, UCB100H, UCB100L / UCD50H, UCD100H	TFG 10UFL U4	TFG 10UFL L4	9	111-116	
UCB160H, UCB160L, UCB250H, UCB250L / UCD160H, UCD250H	TFG 20UGL U4	TFG 20UGL L4	9	111-116	
UPB100S, UPB100H, UPB100L, UPB100X, UPB160S, UPB160H, UPB160L, UPB160X, UPB250S, UPB250H, UPB250L, UPB250X / UPD100S, UPD160S, UPD250S	TFG 12UPL U4	TFG 12UPL L4	14,5	136-140	

• 400-630AF, тип S

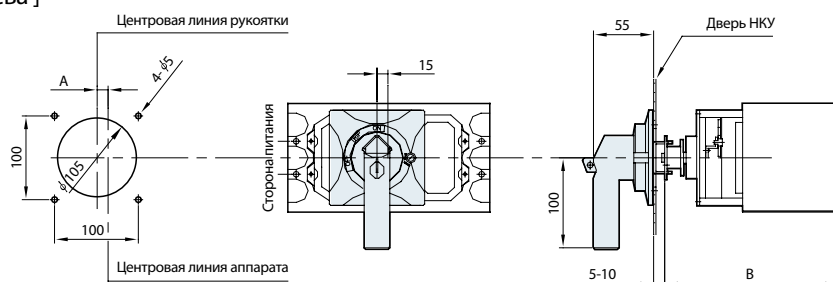
[Подключение питания сверху]



[Подключение питания справа]



[Подключение питания слева]



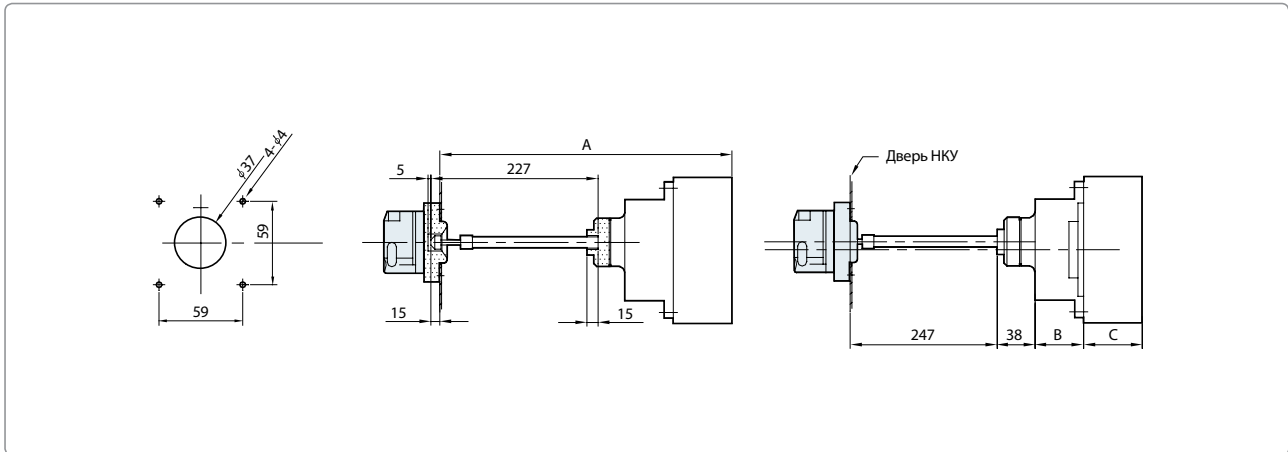
※ На реальных изделиях положения ON (ВКЛ), OFF (ОТКЛ), и TRIP (СРАБОТАЛ) не указаны

Совместимые MCCB	Код заказа			Размеры (мм)		Категория	
	Подключение питания сверху	Подключение питания справа	Подключение питания слева	A	B		
UCB400R, UCB400S, UCB400H, UCB400L, UCB630R, UCB630S, UCB630H, UCB630L, UCB800R, UCB800S, UCB800H, UCB800L /UCD400S, UCD630S, UCD800S	TFG 46DS U4	TFG 46DS R4	TFG 46DS L4	0	222	MCCB	MB
UPB400S, UPB400H, UPB400L, UPB400X, UPB630S, UPB630H, UPB630L, UPB630X /UPD400S, UPD630S	TFG 46UPS U4	TFG 46UPS R4	TFG 46UPS L4	13	234		

Принадлежности для управления

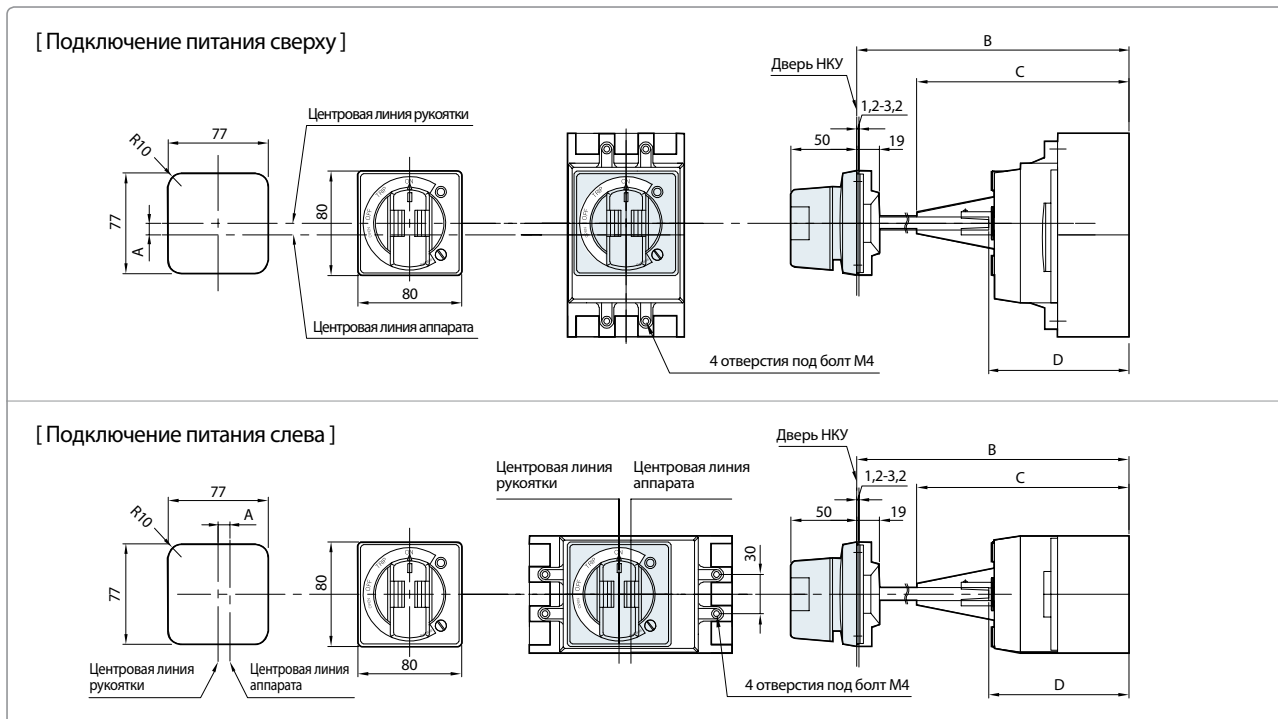
Коды заказа и размеры / Выносные рукоятки (TFH)

- 30-250AF, тип S



Совместимые MCCB	Код заказа	Размеры (мм)			Категория	
		A	B	C		
UAB30C, UAB30R, UAB50C, UAB50R, UAB60C, UAB60R, UAB100C / UAD50C	TFH 10AS	384-479	43	56	MCCB	MB
UAB50S, UAB50H, UAB100R, UAB100S / UAD50S, UAD100R	TFH 10UAS	384-479	43	56		
UCB50R, UCB100R, UCB100S / UCD100S	TFH 10BS	388-383	47	56		
UCB250R, UCB250S, UCB250N / UCD250S	TFH 20CS	388-383	47	56		
UCB50H, UCB50L, UCB100H, UCB100L / UCD50H, UCD100H	TFH 10UFS	388-383	47	56		
UCB160H, UCB160L, UCB250H, UCB250L / UCD160H, UCD250H	TFH 20UGS	388-383	47	56		
UPB100S, UPB100H, UPB100L, UPB100X, UPB160S, UPB160H, UPB160L, UPB160X, UPB250S, UPB250H, UPB250L, UPB250X / UPD100S, UPD160S, UPD250S	TFH 12UPS	419-414	41	87		

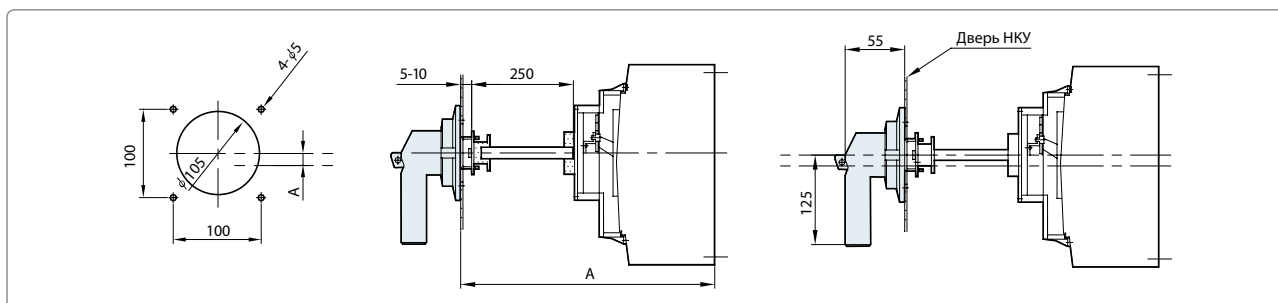
• 30-250AF, тип L



※ На реальных изделиях положения ON (ВКЛ), OFF (ОТКЛ), и TRIP (СРАБОТАЛ) не указаны.

Совместимые MCCB	Код заказа	Размеры (мм)				Категория	
		A	B	C	D	MCCB	MB
UAB30C, UAB30R, UAB50C, UAB50R, UAB60C, UAB60R, UAB100C / UAD50C	TFH 10AL	5	210-360	160	106		
UAB50S, UAB50H, UAB100R, UAB100S / UAD50S, UAD100R	TFH 10UAL	5	210-360	160	106		
UCB50R, UCB100R, UCB100S / UCD100S	TFH 10BL	9	210-360	164	110		
UCB250R, UCB250S, UCB250H / UCD250S	TFH 20CL	9	210-360	164	110		
UCB50H, UCB50L, UCB100H, UCB100L / UCD50H, UCD100H	TFH 10UFL	9	210-360	164	110		
UCB160H, UCB160L, UCB250H, UCB250L / UCD160H, UCD250H	TFH 20UGL	9	210-360	164	110		
UPB100S, UPB100H, UPB100L, UPB100X, UPB160S, UPB160H, UPB160L, UPB160X, UPB250S, UPB250H, UPB250L, UPB250X / UPD100S, UPD160S, UPD250S	TFH 12UPL	14,5	210-360	186	135		

• 400-630AF, тип S



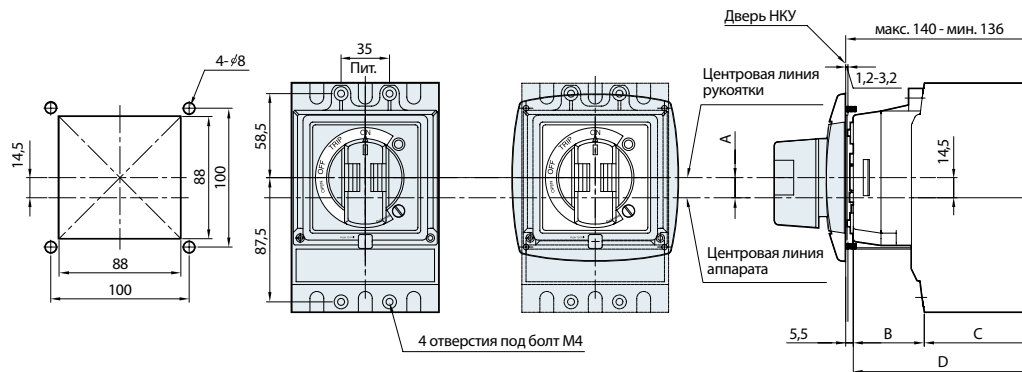
Совместимые MCCB	Код заказа	Размеры (мм)	Категория	
		A	MCCB	MB
UCB400R, UCB400S, UCB400H, UCB400L, UCB630R, UCB630S, UCB630H, UCB630L, UCB800R, UCB800S, UCB800H, UCB800L / UCD400S, UCD630S, UCD800S	TFH 46DS	428		
UPB400S, UPB400H, UPB400L, UPB400X, UPB630S, UPB630H, UPB630L, UPB630X / UPD400S, UPD630S	TFH 46UPS	440		

Принадлежности для управления

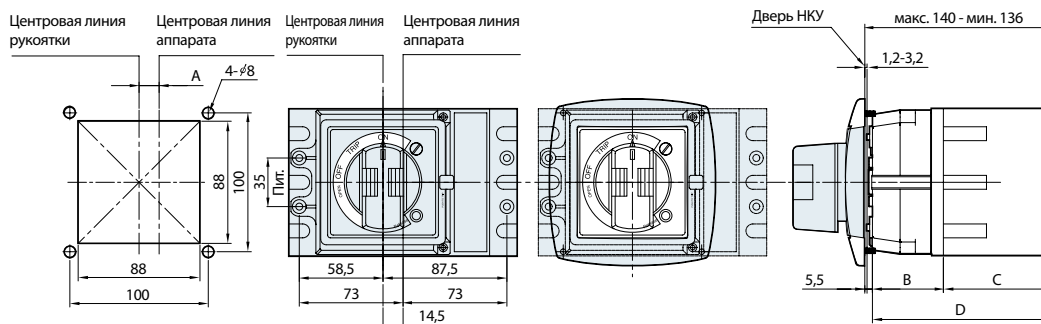
Коды заказа и размеры / Класс Q (для применения на АЭС)

- Стандартная рукоятка (TFG)

[Подключение питания сверху]



[Подключение питания слева]



※ На реальных изделиях положения ON (ВКЛ), OFF (ОТКЛ), и TRIP (СРАБОТАЛ) не указаны

Совместимые MCCB	Код заказа		Размеры (мм)				Категория	
	Подключение питания сверху	Подключение питания слева	A	B	C	D		
HBL103U, HBL103UM, HBL203U, HBL203UM	TFG 20U U4	TFG 20U L4	14,5	51,5	78	129,5	MCCB	MB
HBL103UQ, HBL103UMQ, HBL203UQ, HBL203UMQ	TFG 20UQ U4	TFG 20UQ L4	14,5	51,5	78	129,5		

Принадлежности для управления

| Электродвигательный привод (MOT) |

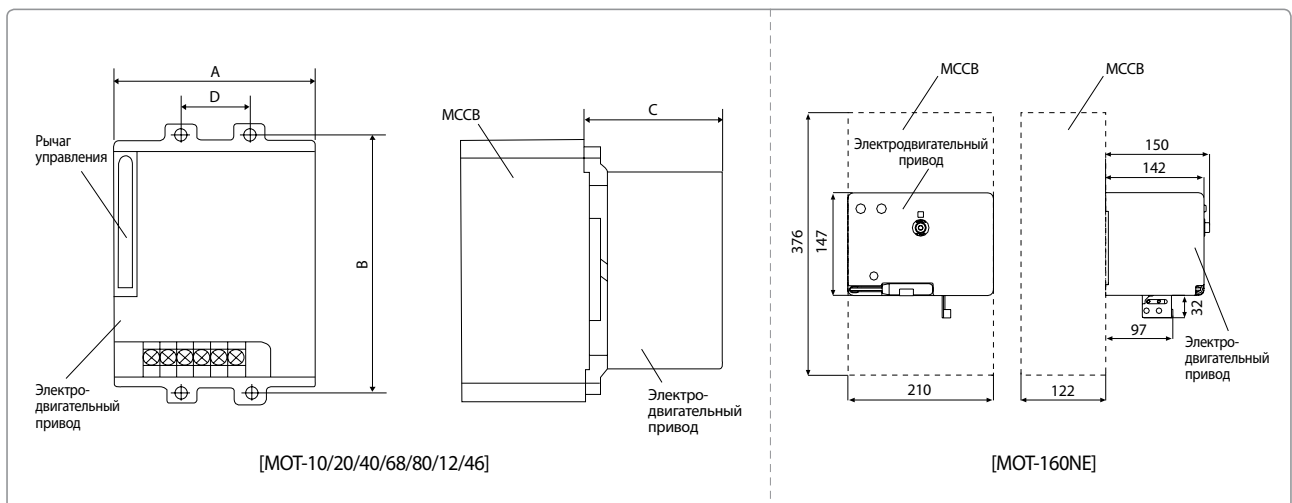


MOT-12NE

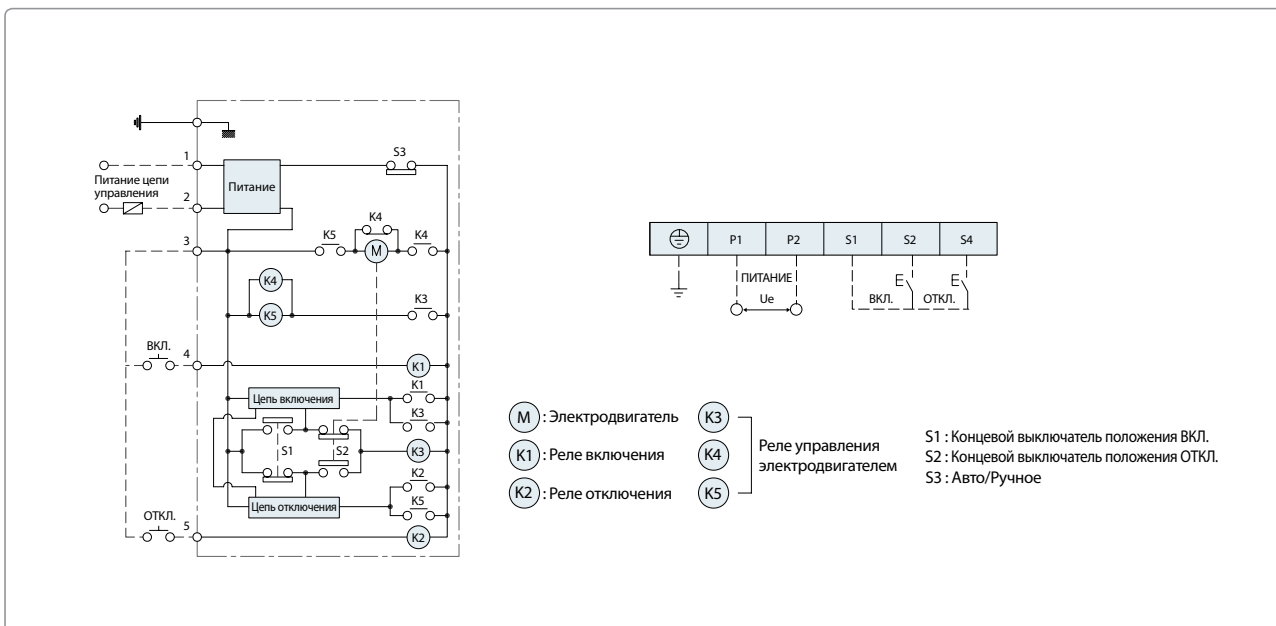


MOT-68E

Совместимые MCCB	Модель	Напряжение цепи управления (В)	Рабочий ток (А)	Время работы (мс)		Потребляемая мощность (Вт)	Механическая износостойкость (циклов)	Размеры (мм)			
				Включение	Отключение			A	B	C	D
UAB30C, UAB30R, UAB50C, UAB50R, UAB60C, UAB60R, UAB100C / UAD50C	MOT-10A	24В пост. тока	≤ 2,5	310	200	14	25 000	90	132	93	30
UAB50S, UAB50H, UAB100R, UAB100S / UAD50S, UAD100R	MOT-10UA	110В пост./пер. тока	≤ 0,5								
		220В пост./пер. тока	≤ 0,5								
UCB50R, UCB100R, UCB100S / UCD100S	MOT-10UB	24В пост. тока	≤ 2,5	310	200	14	10 000	90	132	93	30
UCB50H, UCB50L, UCB100H, UCB100L / UCD50H, UCD100H	MOT-10F	110В пост./пер. тока	≤ 0,5								
		220В пост./пер. тока	≤ 0,5								
UCB250R, UCB250S, UCB250N / UCD250S	MOT-20UC	24В пост. тока	≤ 5,0	350	230	14	8 000	90	126	93	35
UCB160H, UCB160L, UCB250H, UCB250L / UCD160H, UCD250H	MOT-20G	110В пост./пер. тока	≤ 3,0								
		220В пост./пер. тока	≤ 2,0								
UCB400R, UCB400S, UCB400H, UCB400L / UCD400S	MOT-40D	24В пост. тока	≤ 5,0	350	230	14	5 000	130	215	150	44
		110В пост./пер. тока	≤ 3,0								
		220В пост./пер. тока	≤ 2,0								
UCB630R, UCB630S, UCB630H, UCB630L, UCB800R, UCB800S, UCB800H, UCB800L / UCD630S, UCD800S	MOT-68E	24В пост. тока	≤ 5,0	500	350	35	5 000	130	243	137	70
		110 В пост./пер. тока	≤ 3,0								
		220 В пост./пер. тока	≤ 2,0								
UCB1000S, UCB1000L, UCB1250S, UCB1250L / UCD1000S, UCD1250S	MOT-80NE	24В пост. тока	≤ 5,0	820	500	120	3 000	130	340	150	70
		110В пост./пер. тока	≤ 3,0								
		220В пост./пер. тока	≤ 2,0								
UCB1600S	MOT-160NE	220 В перем. тока	≤ 2,0	820	500	120	3 000	—	—	—	—
UPB100S, UPB100H, UPB100L, UPB100X, UPB160S, UPB160H, UPB160L, UPB160X, UPB250S, UPB250H, UPB250L, UPB250X / UPD100S, UPD160S, UPD250S	MOT-12UP	24 В пост. тока	≤ 5,0	700	420	35	10 000	130	130	150	45
		110В пост./пер. тока	≤ 3,0								
		220В пост./пер. тока	≤ 2,0								
UPB400S, UPB400H, UPB400L, UPB400X, UPB630S, UPB630H, UPB630L, UPB630X / UPD400S, UPD630S	MOT-46NE	24В пост. тока	≤ 5,0	700	420	35	5 000	130	130	150	45
		110В пост./пер. тока	≤ 3,0								
		220В пост./пер. тока	≤ 2,0								
HBL103U, HBL103UM, HBL203U, HBL203UM, HBL103UQ, HBL103UMQ, HBL203UQ, HBL203UMQ	MOT-12UP	24В пост. тока	≤ 5,0	700	420	35	10 000	130	130	150	45
		110В пост./пер. тока	≤ 3,0								
		220В пост./пер. тока	≤ 2,0								



▪ Схема цепи управления и назначение выводов



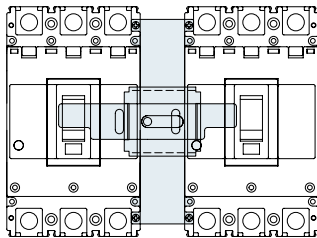
▪ Коды заказа

Совместимые MCCB	Код заказа			Категория
	24В пост. тока	110В пост./пер. тока	220В пост./пер. тока	
UAB30C, UAB30R, UAB50C, UAB50R, UAB60C, UAB60R, UAB100C / UAD50C	MOT 10A DC24	MOT 10A ADC110	MOT 10A ADC220	MCCB MB
UAB50S, UAB50H, UAB100R, UAB100S / UAD50S, UAD100R	MOT 10UA DC24	MOT 10UA ADC110	MOT 10UA ADC220	
UCB50R, UCB100R, UCB100S / UCD100S	MOT 10UB DC24	MOT 10UB ADC110	MOT 10UB ADC220	
UCB50H, UCB50L, UCB100H, UCB100L / UCD50H, UCD100H	MOT 10F DC24	MOT 10F ADC110	MOT 10F ADC220	
UCB250R, UCB250S, UCB250N / UCD250S	MOT 20UC DC24	MOT 20UC ADC110	MOT 20UC ADC220	
UCB160H, UCB160L, UCB250H, UCB250L / UCD160H, UCD250H	MOT 20G DC24	MOT 20G ADC110	MOT 20G ADC220	
UCB400R, UCB400S, UCB400H, UCB400L / UCD400S	MOT 40D DC24	MOT 40D ADC110	MOT 40D ADC220	
UCB630R, UCB630S, UCB630H, UCB630L, UCB800R, UCB800S, UCB800H, UCB800L / UCD630S, UCD800S	MOT 68E DC24	MOT 68E ADC110	MOT 68E ADC220	
UCB1000S, UCB1000L, UCB1250S, UCB1250L / UCD1000S, UCD1250S	MOT 80NE DC24	MOT 80NE ADC110	MOT 80NE ADC220	
UCB1600S	—	—	MOT 160NE AC220 ¹⁾	
UPB100S, UPB100H, UPB100L, UPB100X, UPB160S, UPB160H, UPB160L, UPB160X, UPB250S, UPB250H, UPB250L, UPB250X / UPD100S, UPD160S, UPD250S	MOT 12UP DC24	MOT 12UP ADC110	MOT 12UP ADC220	
UPB400S, UPB400H, UPB400L, UPB400X, UPB630S, UPB630H, UPB630L, UPB630X / UPD400S, UPD630S	MOT 46NE DC24	MOT 46NE ADC110	MOT 46NE ADC220	
HBL103U, HBL103UM, HBL203U, HBL203UM, HBL103UQ, HBL103UMQ, HBL203UQ, HBL203UMQ	MOT 12UP DC24	MOT 12UP ADC110	MOT 12UP ADC220	

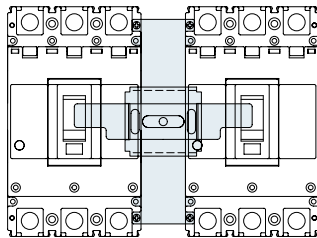
※ - Не рекомендуется использовать электродвигательный привод в морских электроустановках.
 1) Модель MOT 160NE AC220 не подходит для сетей 220В пост. тока.

Принадлежности для управления

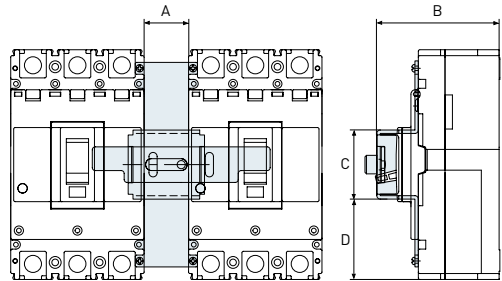
| Механическая взаимная блокировка (MIF) |



Блокировка левого выключателя в положении ОТКЛ.



Блокировка обоих выключателей



Блокировка правого выключателя в положении ОТКЛ.

A: Расстояние между выключателями

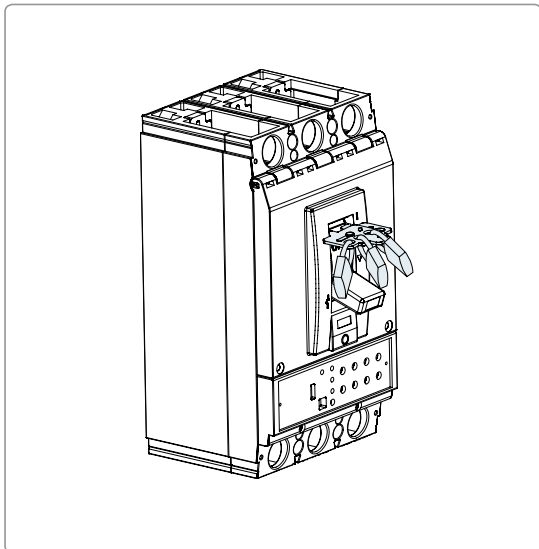
C: Ширина MIF

B: Расстояние между нижней частью выключателя и верхней частью MIF

D: Расстояние между нижней частью выключателя и MIF

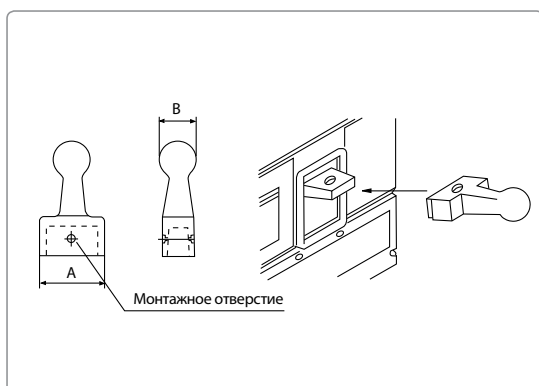
Совместимые MCCB	полюсный	Код заказа	Размеры (мм)			
			A	B	C	D
UAB30C, UAB30R, UAB50C, UAB50R, UAB60C, UAB60R, UAB100C / UAD50C	3P	MIF 10A 3	30	84	46,5	41,5
	4P	MIF 10A 4				
UAB50S, UAB50H, UAB100R, UAB100S / UAD50S, UAD100R	3P	MIF 10UA 3	30	84	46,5	41,5
	4P	MIF 10UA 4				
UCB50R, UCB50H, UCB50L UCB100R, UCB100S, UCB100H, UCB100L / UCD100S, UCD 50H, UCD100H	2, 3P	MIF 10UF 3	30	83	46,5	54,5
	4P	MIF 10UF 4				
UCB250R, UCB250S, UCB250N UCB160H, UCB160L, UCB250H, UCB250L / UCD160H, UCD250S, UCD250H	2, 3P	MIF 20UG 3	30	83	46,5	59,5
	4P	MIF 20UG 4				
UCB400R, UCB400S, UCB400H, UCB400L / UCD400S	2, 3P	MIF 40D 3	42,5	138	66,5	95
	4P	MIF 40D 4				
UCB630R, UCB630S, UCB630H, UCB630L UCB800R, UCB800S, UCB800H, UCB800L / UCD630S, UCD800S	2, 3P	MIF 80E 3	42,5	138	66,5	106,5
	4P	MIF 80E 4				
UPB100S, UPB100H, UPB100L, UPB100X UPB160S, UPB160H, UPB160L, UPB160X UPB250S, UPB250H, UPB250L, UPB250X HBL103U, HBL103UQ, HBL103UM, HBL103UMQ HBL203U, HBL203UQ, HBL203UM, HBL203UMQ / UPD100S, UPD160S, UPD250S	3P	MIF 12UP 3	30	109	46,5	70
	4P	MIF 12UP 4				
UPB400S, UPB400H, UPB400L, UPB400X UPB630S, UPB630H, UPB630L, UPB630X / UPD400S, UPD630S	3P	MIF 46UP 3	40	148	66,5	100,5
	4P	MIF 46UP 4				

| Крепление для навесного замка (PLD) |



Совместимые MCCB	Код заказа	Категория	
UAB30C, UAB30R, UAB50C, UAB50R, UAB50S, UAB50H, UAB60C, UAB60R, UAB100C, UAB100R, UAB100S / UAD50C, UAD50S, UAD100R	PLD 10UA	MCCB	MB
UCB50R, UCB50H, UCB50L, UCB100R, UCB100S, UCB100H, UCB100L / UCD50H, UCD100S, UCD100H UCB160H, UCB160L, UCB250R, UCB250S, UCB250N, UCB250H, UCB250L / UCD160H, UCD250S, UCD250H	PLD 10UF		
UCB400R, UCB400S, UCB400H, UCB400L, UCB630R, UCB630S, UCB630H, UCB630L, UCB800R, UCB800S, UCB800H, UCB800L / UCD400S, UCD630S, UCD800S	PLD 40D		
UCB1000S, UCB1000L, UCB1250S, UCB1250L / UCD1000S, UCD1250S	PLD 120NE		
UPB100S, UPB100H, UPB100L, UPB100X, UPB160S, UPB160H, UPB160L, UPB160X, UPB250S, UPB250H, UPB250L, UPB250X, UPB400S, UPB400H, UPB400L, UPB400X, UPB630S, UPB630H, UPB630L, UPB630X / UPD100S, UPD160S, UPD250S, UPD400S, UPD630S	PLD 12UP		
HBL103U, HBL103UM, HBL203U, HBL203UM, HBL103UQ, HBL103UMQ, HBL203UQ, HBL203UMQ			

| Удлиненный рычаг (ТНА) |



※ Прикладывание чрезмерного усилия при оперировании может привести к поломке рычага.

Совместимые MCCB	Код заказа	Размеры (мм)		Категория	
		A	B		
UCB400R, UCB400S, UCB400H, UCB400L, UCB630R, UCB630S, UCB630H, UCB630L, UCB800R, UCB800S, UCB800H, UCB800L / UCD400S, UCD630S, UCD800S	ТНА 46D	42	40	MCCB	MB
UCB1000S, UCB1000L, UCB1250S, UCB1250L / UCD1000S, UCD1250S	ТНА 120NE	56	40		
UPB400S, UPB400H, UPB400L, UPB400X, UPB630S, UPB630H, UPB630L, UPB630X / UPD400S, UPD630S	ТНА 46UP	42	30		

Принадлежности для монтажа

- Принадлежности для монтажа упрощают установку, техническое обслуживание и демонтаж автоматических выключателей.

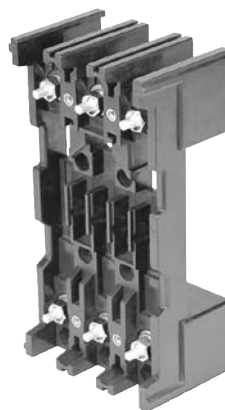
Адаптер для DIN-рейки DRA

- Устанавливается с задней стороны выключателей типа UAB и позволяет закреплять



Монтажное основание TDM

- Крепится на монтажной панели НКУ и позволяет легко заменять и обслуживать втычные выключатели, не отсоединяя

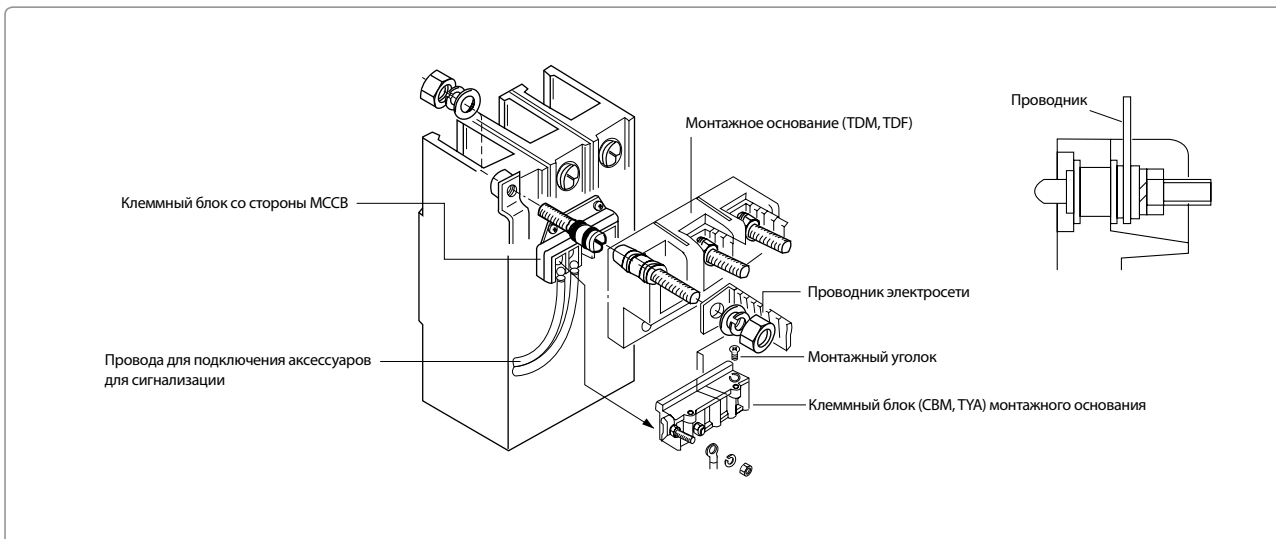


| Адаптер для DIN-рейки (DRA) |

Совместимые MCCB	Код заказа	Категория	
		MCCB	MB
UAB50S, UAB50H, UAB100R, UAB100S / UAD50S, UAD100R	DRA 10UA	MCCB	MB

Монтажное основание (TDM) и компоненты для втычного монтажа

- Для установки в НКУ



※ Форма монтажного основания для другого MCCB может отличаться от показанной на рисунке выше. Точный внешний вид показан в разделе «Время-токовые характеристики и размеры» на стр. 136-185.

Совместимые MCCB	Для втычной установки со стороны питания и нагрузки						Для втычной установки только со стороны питания		Категория		
	Монтажное основание		Клеммный блок ¹⁾			Разделитель клеммного блока		Монтажное основание			
	Код заказа	Требуемое кол-во	Код заказа	Контакты	Требуемое кол-во	Код заказа	Требуемое кол-во	Код заказа			Требуемое кол-во
UAB30C, UAB30R, UAB50C, UAB50R, UAB60C, UAB60R, UAB100C / UAD50C	TDM 10AP	1 шт.	CBM 10AB 2	2C	1 шт.	CBM BARR	1 шт.	TDM 10AF	1 шт.	MCCB	MB
UAB50S, UAB50H, UAB100R, UAB100S / UAD50S, UAD100R			CBM 10AB 3	3C	1 шт.						
UCB50R, UCB50H, UCB50L, UCB100R, UCB100S, UCB100H, UCB100L / UCD100S, UCD50H, UCD100H	TDM 10BP	1 шт.	CBM 10AB 2	2C	1 шт.	CBM BARR	1 шт.	TDM 10BF	1 шт.		
			CBM 10AB 3	3C	1 шт.						
UCB160H, UCB160L, UCB250R, UCB250S, UCB250H, UCB250L, UCB250L / UCD160H, UCD250S, UCD250H	TDM 20CF	2 шт.	CBM 20C 2	2C	1 шт.	—	—	TDM 20CF	1 шт.		
			CBM 20C 5	5C	1 шт.						
UCB400R, UCB400S, UCB400H, UCB400L / UCD400S	TDM 4BA	2 шт.	TYA 5/2 ²⁾	2C	1 шт.	—	—	TDM 4BA	1 шт.		
			TYA 5/5 ²⁾	5C	1 шт.						
UCB630R, UCB630S, UCB630H, UCB630L, UCB800R, UCB800S, UCB800H, UCB800L / UCD630S, UCD800S	TDM 5BA	2 шт.	TYA 5/2 ²⁾	2C	1 шт.	—	—	TDM 5BA	1 шт.		
			TYA 5/5 ²⁾	5C	1 шт.						
UPB100S, UPB100H, UPB100L, UPB100X, UPB160S, UPB160H, UPB160L, UPB160X, UPB250S, UPB250H, UPB250L, UPB250X / UPD100S, UPD160S, UPD250S	TDM 12NEP	1 шт.	CBM 26NE 6	6C	1 шт.	—	—	TDM 12NEF	1 шт.		
			CBM 26NE 6	12C	2 шт.						
UPB400S, UPB400H, UPB400L, UPB400X, UPB630S, UPB630H, UPB630L, UPB630X / UPD400S, UPD630S	TDM 46NEP	1 шт.	CBM 26NE 6	6C	1 шт.	—	—	TDM 46NEF	1 шт.		
			CBM 26NE 6	12C	2 шт.						
HBL103U, HBL103UM, HBL203U, HBL203UM, HBL103UQ, HBL103UMQ, HBL203UQ, HBL203UMQ	TDM 12NEP	1 шт.	CBM 26NE 6	6C	1 шт.	—	—	TDM 12NEF	1 шт.		
			CBM 26NE 6	12C	2 шт.						

※ - Втычное исполнение доступно для 3-полюсных выключателей.

- Внутренние аксессуары не поддерживают подключение втычного типа, когда установлены отдельно. Пожалуйста перед заказом свяжитесь с заводом-изготовителем.

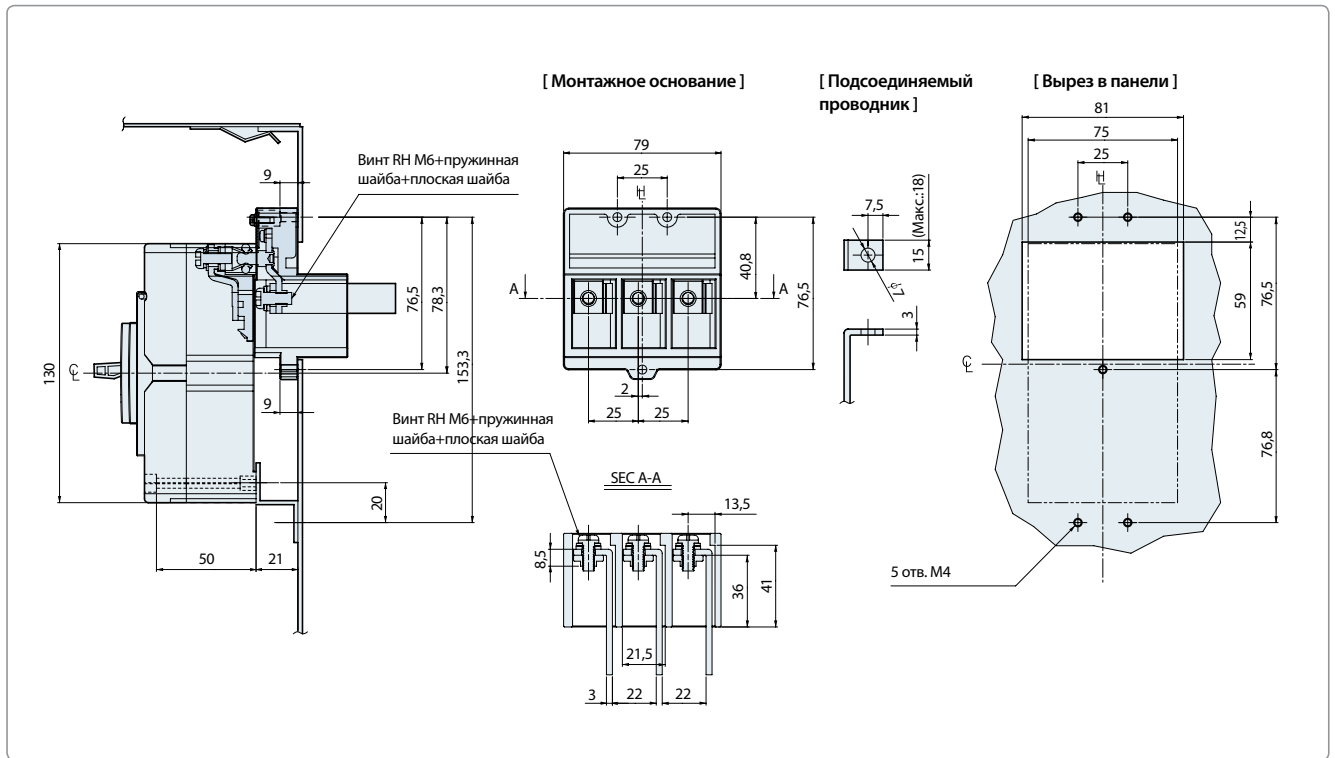
1) Клеммные блоки (CBM, TYA) предназначены для подключения аксессуаров для сигнализации к втычным 3-полюсным выключателям со стороны питания и нагрузки.

2) Клеммные блоки тип TYA устанавливаются на отдельных монтажных уголках. Уголки в комплект поставки не входят.

Принадлежности для монтажа

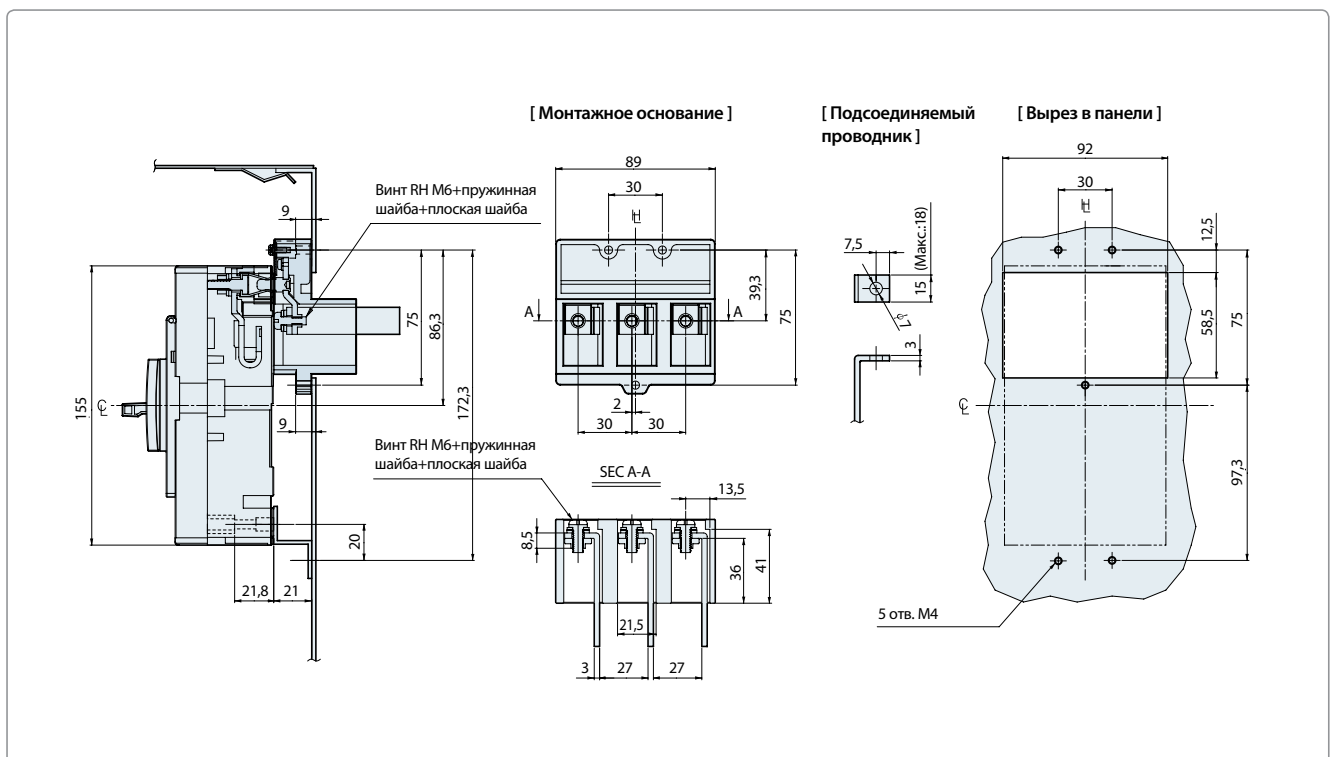
• TDF 10A

(ед. изм.: мм)



• TDF 10B

(ед. изм.: мм)

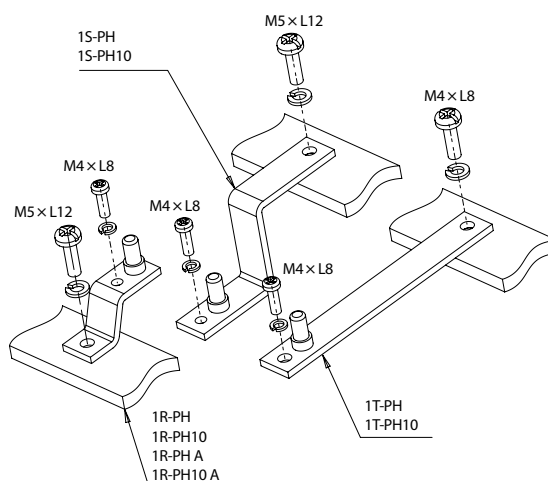
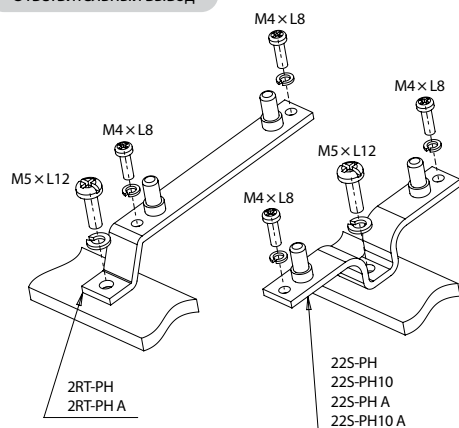


• Для установки в распределительных щитах

Установка	Совместимые MCCB	Наименование	Код заказа	Требуемое кол-во	Крепежный винт	
Парная	UAB50R, UAB50S, UAB50H, UAB60R, UAB100C, UAB100R, UAB100S	Монтажное основание	TDA 10AD ASSY	1 шт.		
		Для заказа компонента	Монтажное основание	TDA 10AS	2 шт.	4 винта M5 x L18 для монтажного уголка
			Ответвительный вывод	2RT-PH A	2 шт.	1 винт M5 x L12 для шины
			22S-PH10 A	1 шт.	2 винта M4 x L8 для ответвительного вывода	
		Дугогасительная перегородка	BRAN-BARR A	2 шт.		
	Соединительная пластина		CONN-PL A	1 шт.	M4 x L25 4шт.	
	UCB50H, UCB50L, UCB100R, UCB100S, UCB100H, UCB100L	Монтажное основание	TDA 10BD ASSY	1 шт.		
		Для заказа компонента	Монтажное основание	TDA 10BS	2 шт.	4 винта M5 x L20 для монтажного уголка
			Ответвительный вывод	2RT-PH	2 шт.	1 винт M5 x L12 для шины
			22S-PH10	1 шт.	2 винта M4 x L8 для ответвительного вывода	
Дугогасительная перегородка		BRAN-BARR	2 шт.			
Соединительная пластина		CONN-PL	1 шт.	M4 x L25 4шт.		
Одиночная	UAB50R, UAB50S, UAB50H, UAB60R, UAB100C, UAB100R, UAB100S	Монтажное основание	TDA 10AS	1 шт.	4 винта M4 x L30 для монтажного уголка	
		Ответвительный вывод	5-63A	1R-PH A	1 шт.	1 винт M5 x L12 для шины 1 винт M4 x L8 для ответвительного вывода
				1S-PH	1 шт.	
				1T-PH	1 шт.	
			75-125A	1R-PH10 A	1 шт.	
				1S-PH10	1 шт.	
				1T-PH10	1 шт.	
	UCB50H, UCB50L, UCB100R, UCB100S, UCB100H, UCB100L	Монтажное основание	TDA 10BS	1 шт.	4 винта M5 x L32 для монтажного уголка	
		Ответвительный вывод	5-63A	1R-PH	1 шт.	1 винт M5 x L12 для шины 1 винт M4 x L8 для ответвительного вывода
				1S-PH	1 шт.	
				1T-PH	1 шт.	
			75-125A	1R-PH10	1 шт.	
				1S-PH10	1 шт.	
				1T-PH10	1 шт.	

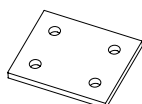
※ Монтажное основание присоединяется со стороны нагрузки MCCB.

Ответвительный вывод



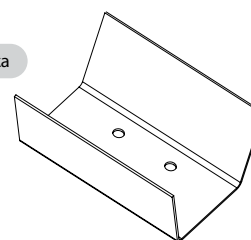
Соединительная пластина

CONN-PL
CONN-PL A

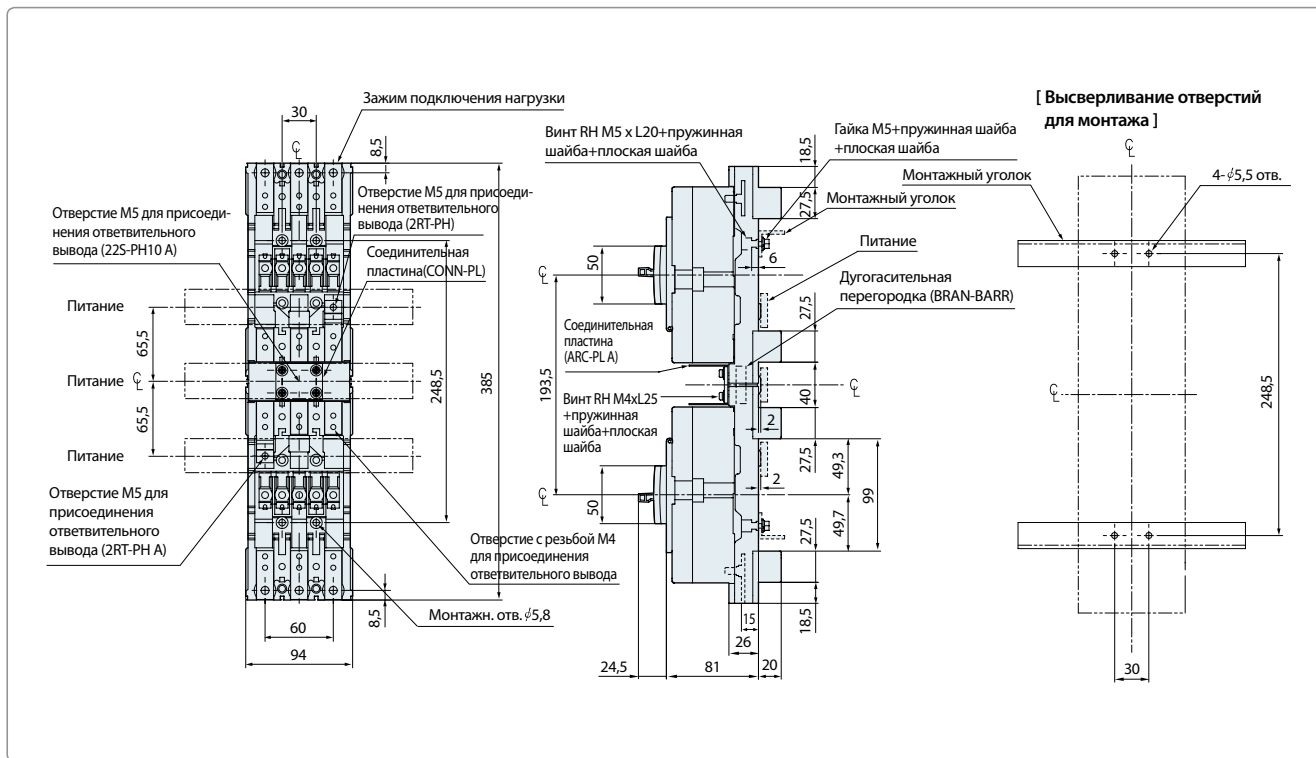


Дугогасительная перегородка

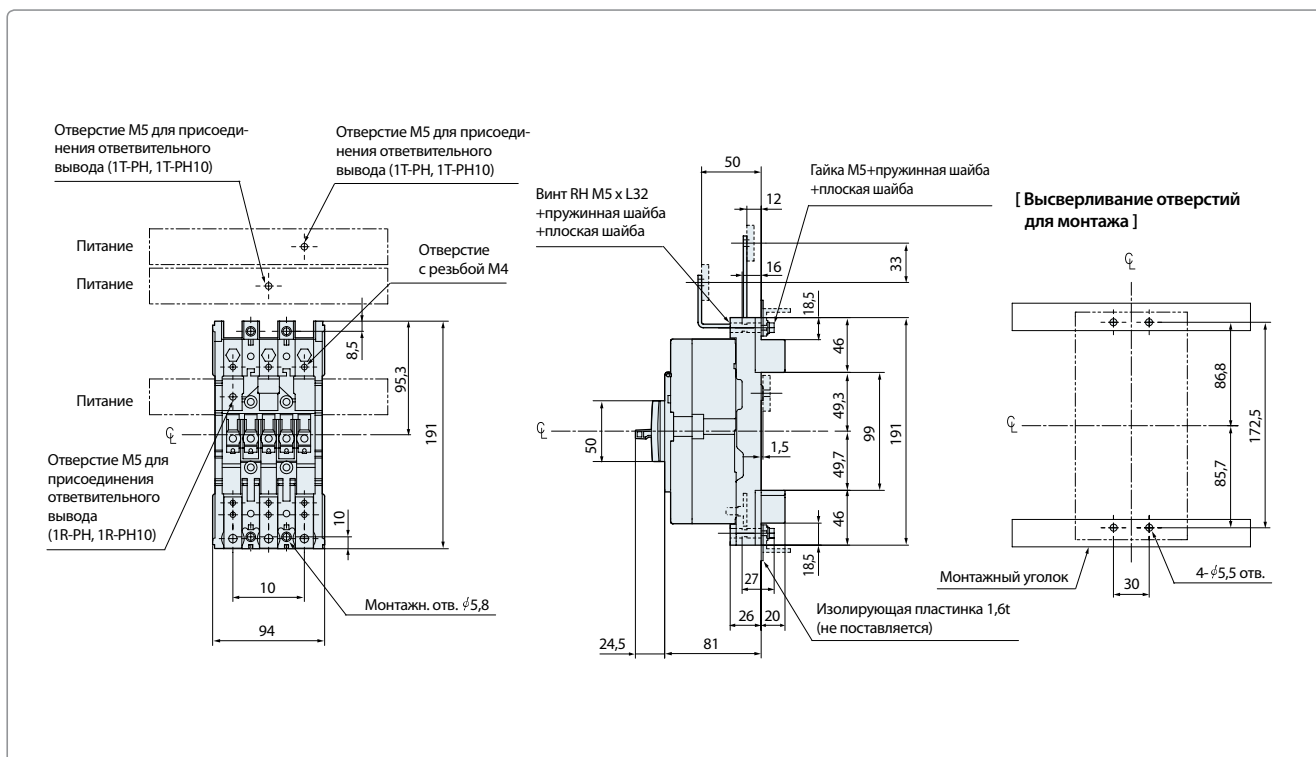
ARC-PL
ARC-PL A



• TDA 10BD / Парная установка



• TDA 10BS / Одиночная установка



Принадлежности для сигнализации

- Принадлежности для подключения обеспечивают удобство подсоединения и высокий уровень защиты.

Удлиненные выводы TBB

- Увеличивают расстояние между зажимами



Крышка выводов TCF

- Предотвращает прямое прикосновение к зажимам под напряжением и защищает зажимы от посторонних предметов



Туннельный зажим СТВ

- Обеспечивает простое непосредственное подсоединение кабелей



Межполюсная перегородка TQQ





- Усиливает изоляцию между полюсами



Задняя перегородка REAR-BR

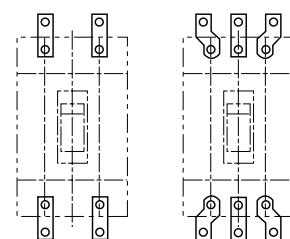
- Улучшает изоляцию зажимов

Винты для зажимов / стандартные компоненты

Тип	Резьба	Совместимые MCCB
Зажимной винт 	M5	- UAB30C, UAB30R, UAB50C, UAB50R, UAB50S, UAB50H, UAB60C, UAB60R, UAB100C (5-50A), UAB100R (15-50A), UAB100S (15-50A) / UAD50C, UAD50S - UCB50R - UBD30L, UBD30H, UMB30R, UMB30S, UMB30H, UMB50S, UMB50H, UDB30S, UDB30H, UDB50S, UDB50H, UDB100S (15-50A), UDB100H (15-50A), UGD30L, UGD30H, UMG30R, UMG30S, UMG30H, UMG50S, UMG50H, UDG30S, UDG30H, UDG50S, UDG50H, UDG100S (15-50A), UDG100H (15-50A)
Винт с округленной головкой 	M8	- UAB100C (60-100A), UAB100R (60-100A), UAB100S (60-100A) / UAD100R - UCB50H, UCB50L, UCB100R, UCB100S, UCB100H, UCB100L, UCB160H, UCB160L, UCB250R, UCB250S, UCB250H, UCB250L / UCD50H, UCD100S, UCD100H, UCD160H, UCD250S, UCD250H - UDB100S (60-100A), UDB100H (60-100A), UDG100S (60-100A), UDG100H (60-100A) - UPB100S, UPB100H, UPB100L, UPB100X, UPB160S, UPB160H, UPB160L, UPB160X, UPB250S, UPB250H, UPB250L, UPB250X / UPD100S, UPD160S, UPD250S - HBL103U, HBL103UM, HBL203U, HBL203UM, HBL103UQ, HBL103UMQ, HBL203UQ, HBL203UMQ
Винт с головкой с внутренним шестигранником 	M10	- UCB400R, UCB400S, UCB400H, UCB400L / UCD400S - UPB400S, UPB400H, UPB400L, UPB400X, UPB630S, UPB630H, UPB630L, UPB630X / UPD400S, UPD630S
	M12	- UCB630R, UCB630S, UCB630H, UCB630L, UCB800R, UCB800S, UCB800H, UCB800L / UCD630S, UCD800S
Винт с шестигранной головкой 	M12	- UCB1000S, UCB1000L, UCB1250S, UCB1250L / UCD1000S, UCD1250S
	M13	- UCB1600S

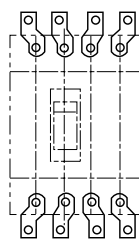
Удлиненные выводы (ТВВ)

Совместимые MCCB	Код заказа			Крепежное отверстие	Категория
	2-полюсный (набор из 4шт.)	3-полюсный (набор из 6шт.)	4-полюсный (набор из 8шт.)		
UCB250R, UCB250S, UCB250H / UCD250S UCB160H, UCB160L, UCB250H, UCB250L / UCD160H, UCD250H	TBB 20C 2	TBB 20C 3	TBB 20C 4	∅ 11	MCCB MB
UCB400R, UCB400S, UCB400H, UCB400L / UCD400S	TBB 4S 2	TBB 4S 3	TBB 4S 4	∅ 13	
UCB630R, UCB630S, UCB630H, UCB630L / UCD630S	TBB 6S 2	TBB 6S 3	TBB 6S 4	∅ 13	
UCB800R, UCB800S, UCB800H, UCB800L / UCD800S	TBB 8S 2	TBB 8S 3	TBB 8S 4	∅ 13	
UPB100S, UPB100H, UPB100L, UPB100X, UPB160S, UPB160H, UPB160L, UPB160X, UPB250S, UPB250H, UPB250L, UPB250X / UPD100S, UPD160S, UPD250S	—	TBB 12NE 3	TBB 12NE 4	∅ 11	
UPB400S, UPB400H, UPB400L, UPB400X / UPD400S	—	TBB 40NE 3	TBB 40NE 4	∅ 13	
UPB630S, UPB630H, UPB630L, UPB630X / UPD630S	—	TBB 60NE 3	TBB 60NE 4	∅ 13	
HBL103U, HBL103UM, HBL203U, HBL203UM, HBL103UQ, HBL103UMQ, HBL203UQ, HBL203UMQ	—	TBB 12NE 3	—	∅ 11	



[2-полюсный]

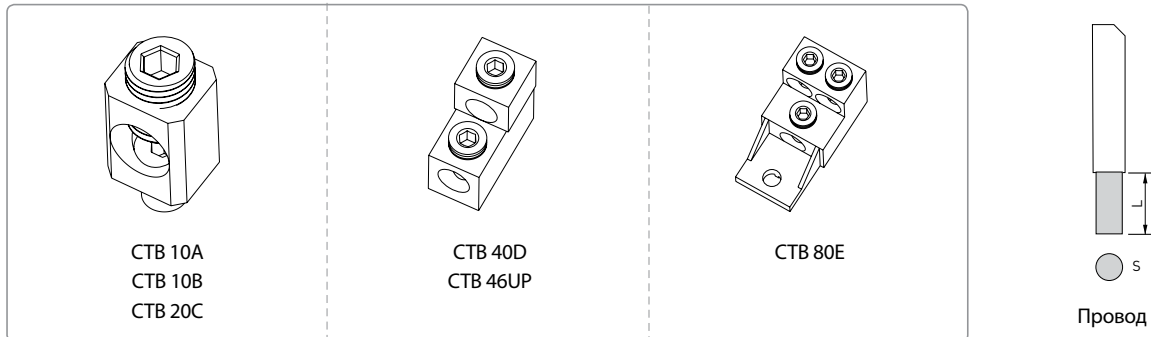
[3-полюсный]



[4-полюсный]

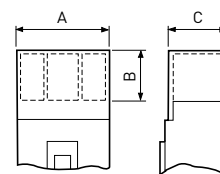
Принадлежности для сигнализации

| Туннельный зажим (СТВ) |



Совместимые MCCB	Код заказа		Подключение			Категория	
	Набор из 3шт.	Набор из 4шт.	Кабельный наконечник (шт.)	Размер провода S (мм²)	L (мм)		Момент затяжки (кгс-см)
UAB30C, UAB30R, UAB50C, UAB50R, UAB50S, UAB50H, UAB60C(5-50A), UAB60R(5-50A), UAB100C(5-50A), UAB100R(15-50A), UAB100S(15-50A) / UAD50L, UAD50S	CTB 10A 3S50	CTB 10A 4S50	1	1 X 5,5-50	14	60	MCCB MB
UAB60C(60A), UAB60R(60A), UAB100C(60-100A), UAB100R(60-100A), UAB100S(60-100A) / UAD100R	CTB 10A 3S100	CTB 10A 4S100	1	1 X 5,5-50	14	60	
UCB50R, UCB100R, UCB100S / UCD100S	CTB 10B 3S	CTB 10B 4S	1	1 X 8-50	14	60	
UCB50H, UCB50L, UCB100H, UCB100L / UCD50H, UCD100H							
UCB250R, UCB250S, UCB250N / UCD250S	CTB 20C 3S	CTB 20C 4S	1	1 X 14-120	19	140	
UCB160H, UCB160L, UCB250H, UCB250L / UCD160H, UCD250H							
UCB400R, UCB400S, UCB400H, UCB400L / UCD400S	CTB 40D 3S	CTB 40D 4S	2	2 X 60-120	30-60	353	
UCB630R, UCB630S, UCB630H, UCB630L, UCB800R, UCB800S, UCB800H, UCB800L / UCD630S, UCD800S	CTB 80E 3S	CTB 80E 4S	3	3 X 85-160	30-60	353	
UPB100S, UPB100H, UPB100L, UPB100X / UPD100S	CTB 12UP 3S	CTB 12UP 4S	1	1 X 14-120	19	140	
UPB160S, UPB160H, UPB160L, UPB160X, UPB250S, UPB250H, UPB250L, UPB250X / UPD160S, UPD250S							
UPB400S, UPB400H, UPB400L, UPB400X / UPD400S	CTB 46UP 3S	CTB 46UP 4S	2	2 X 60-185	30-60	353	
UPB630S, UPB630H, UPB630L, UPB630X / UPD630S							
HBL103U, HBL103UM, HBL203U, HBL203UM	CTB 12UP 3S	CTB 12UP 4S	1	1 X 14-120	19	140	
HBL203U, HBL203UM, HBL203UQ, HBL203UMQ							

| Крышка выводов (TCF) |



Совместимые MCCB	2-полюсный			3-полюсный			4-полюсный			Категория				
	Код заказа	Размеры			Код заказа	Размеры			Код заказа			Размеры		
		A	B	C		A	B	C		A	B	C		
UAB30C, UAB30R, UAB50C, UAB50R, UAB60C, UAB60R, UAB100C / UAD50C UAB50S, UAB50H, UAB100R, UAB100S / UAD50S, UAD100R	TCF 10AP 2	50	5,5	60	TCF 10AP 3	75	5,5	60	TCF 10AP 4	100	5,5	60	MCCB	MB
UCB50R, UCB100R, UCB100S / UCD100S	TCF 10BP 2	60	10	59	TCF 10BP 3	90	10	59	TCF 10BP 4	120	10	59		
UCB250R, UCB250S, UCB250N / UCD250S	TCF 20CP 3	105	10,5	59	TCF 20CP 3	105	10,5	59	TCF 20CP 4	140	10,5	59		
UCB50H, UCB50L, UCB100H, UCB100L / UCD50H, UCD100H	TCF 10FP 3	90	10	59	TCF 10FP 3	90	10	59	TCF 10FP 4	120	10	59		
UCB160H, UCB160L, UCB250H, UCB250L / UCD160H, UCD250H	TCF 20GP 3	105	10	59	TCF 20GP 3	105	10	59	TCF 20GP 4	140	10	59		
UCB400R, UCB400S, UCB400H, UCB400L / UCD400S	TCF 40D 3	190	120	100	TCF 40D 3	190	120	100	TCF 40D 4	234	120	100		
UCB630R, UCB630S, UCB630H, UCB630L, UCB800R, UCB800S, UCB800H, UCB800L / UCD630S, UCD800S	TCF 80E 3	230	139	100	TCF 80E 3	230	139	100	TCF 80E 4	300	139	100		
UCB1600S	—	—	—	—	TCF 160NE 3	210	51	151	—	—	—	—		
UPB100S, UPB100H, UPB100L, UPB100X, UPB160S, UPB160H, UPB160L, UPB160X, UPB250S, UPB250H, UPB250L, UPB250X / UPD100S, UPD160S, UPD250S	—	—	—	—	TCF 12UP 3	105	10	82,5	TCF 12UP 4	140	10	82,5		
UPB400S, UPB400H, UPB400L, UPB400X, UPB630S, UPB630H, UPB630L, UPB630X / UPD400S, UPD630S	—	—	—	—	TCF 46UP 3	140	10	108	TCF 46UP 4	185	10	108		
HBL103U, HBL103UM, HBL203U, HBL203UM, HBL103UQ, HBL103UMQ, HBL203UQ, HBL203UMQ	—	—	—	—	TCF 12UP 3	105	10	82,5	—	—	—	—		

※ Для установки на стороне питания и нагрузки выключателя следует заказать 2шт.

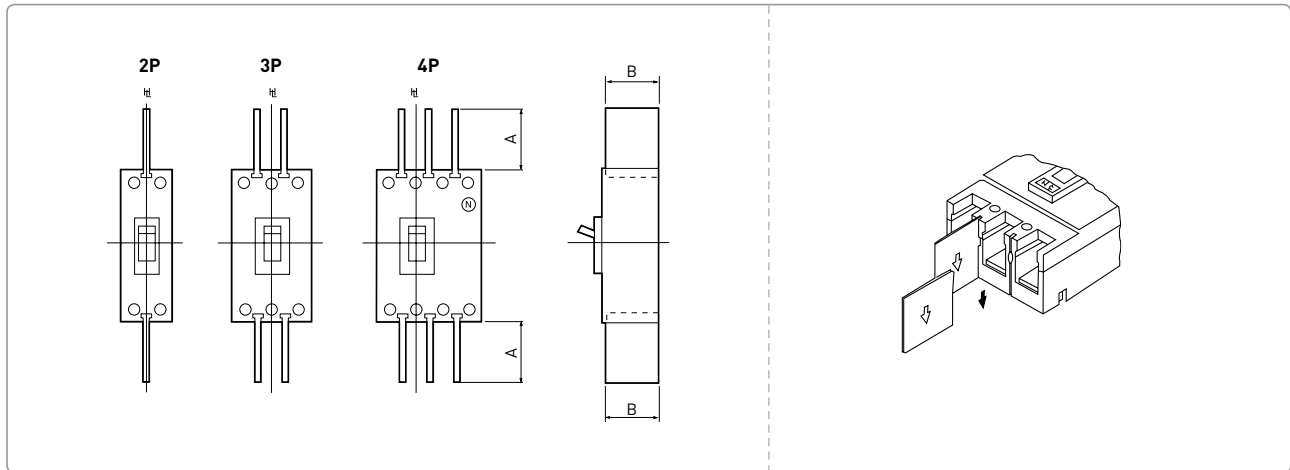
| Задняя перегородка (REAR-BR) |

Совместимые MCCB	Код заказа			Категория	
	2-полюсный	3-полюсный	4-полюсный		
UAB30C, UAB30R, UAB50L, UAB50R, UAB50S, UAB50H, UAB60C, UAB60R, UAB100C, UAB100R, UAB100S / UAD50C, UAD50S, UAD100R	REAR-BR 10A 2	REAR-BR 10A 3	—	MCCB	MB
UCB50R, UCB100R, UCB100S / UCD100S	REAR-BR 10B 2	REAR-BR 10B 3	—		
UCB250R, UCB250S, UCB250N / UCD250S	REAR-BR 20C 3	REAR-BR 20C 3	REAR-BR 20C 4		

※ Для установки на стороне питания и нагрузки выключателя следует заказать 2шт.

Принадлежности для сигнализации

Межполюсная перегородка (TQQ)



Совместимые MCCB	Код заказа	Комплектация (количество, поставляемое в комплекте с 3-полюсным MCCB)	Требуемое количество для установки со стороны питания и нагрузки MCCB:			Размеры		Категория
			2-полюсн.	3-полюсн.	4-полюсн.	A	B	
UAB30C, UAB30R, UAB50C, UAB50R, UAB60C, UAB60R, UAB100C / UAD50C UAB50S, UAB50H, UAB100R, UAB100S / UAD50S, UAD100R	TQQ 10A 3PLINE	Набор из 2шт.	2	4	6	50	53	MCCB MB
UCB50R, UCB100R, UCB100S / UCD100S	TQQ 10B 3PLINE	Набор из 2шт.	2	4	6	50	53	
UCB250R, UCB250S, UCB250N / UCD250S	TQQ 20C 3PLINE	Набор из 2шт.	4	4	6	50	53	
UCB50H, UCB50L, UCB100H, UCB100L, UCB160H, UCB160L, UCB250H, UCB250L / UCD50H, UCD100H, UCD160H, UCD250H	TQQ 12FG 3PLINE	Набор из 2шт.	4	4	6	51	53	
UCB400R, UCB400S, UCB400H, UCB400L / UCD400S	TQQ 4BA 3PLINE	Набор из 2шт.	4	4	6	120	97	
UCB630R, UCB630S, UCB630H, UCB630L, UCB800R, UCB800S, UCB800H, UCB800L / UCD630S, UCD800S	TQQ 5BA 3PLINE	Набор из 2шт.	4	4	6	110	95	
UCB1000S, UCB1000L, UCB1250S, UCB1250L / UCD1000S, UCD1250S	TQQ 80NE 3P	Набор из 2шт.	—	4	6	125	92	
UCB1600S	TQQ 160NE 3P ¹⁾	Набор из 4шт.	—	4	—	102	68	
UPB100S, UPB100H, UPB100L, UPB100X, UPB160S, UPB160H, UPB160L, UPB160X, UPB250S, UPB250H, UPB250L, UPB250X / UPD100S, UPD160S, UPD250S	TQQ 12NE 3P	Набор из 4шт.	—	4	6	71	54,5	
UPB400S, UPB400H, UPB400L, UPB400X, UPB630S, UPB630H, UPB630L, UPB630X / UPD400S, UPD630S	TQQ 46NE 3P	Набор из 4шт.	—	4	6	122	103	
HBL103U, HBL103UM, HBL203U, HBL203UM, HBL103UQ, HBL103UMQ, HBL203UQ, HBL203UMQ	TQQ 12NE 3P	Набор из 4шт.	—	4	—	71	54,5	
UDB30S, UDB30H, UDB50S, UDB50H, UDB100S, UDB100H, UDG30S, UDG30H, UDG50S, UDG50H, UDG100S, UDG100H	TQQ 10A 3PLINE	Набор из 2шт.	2	4	—	50	53	

※ 1) Данный товар отдельно не продается.

Переносное испытательное оборудование

| Тестер для расцепителя MCCB |

- Тестер расцепителя MCCB (MCCB OCR TESTER) позволяет проверить на месте установки аппарата срабатывание функций защиты LTD и STD (до 600% от In).



Код заказа		Устройство проверки реле (MCCB OCR TESTER)
Номинальное напряжение	Входное	100-230В пер. тока
	Выходное	9В пост. тока
Размеры		Ш320 x В115 x Г265мм
Масса		2,7кг
Комплект поставки		Тестер, адаптер 9В пост. тока, кабели
Совместимые MCCB		- UCB1000S, UCB1000L, UCB1250S, UCB1250L - UPB100S, UPB100H, UPB100L, UPB100X, UPB160S, UPB160H, UPB160L, UPB160X, UPB250S, UPB250H, UPB250L, UPB250X, UPB400S, UPB400H, UPB400L, UPB400X, UPB630S, UPB630H, UPB630L, UPB630X

