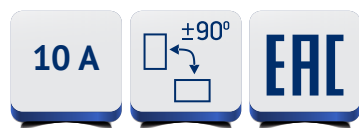


Выключатели кнопочные КЕ



Выключатели кнопочные серии КЕ предназначены для коммутации электрических цепей управления переменного тока частотой 50 и 60 Гц напряжением до 660 В и постоянного тока напряжением до 440 В.

Выключатели применяются в подвижных и неподвижных стационарных установках, в том числе в химстойких изделиях и кузнечно-прессовом оборудовании.



Преимущества

- наличие защиты от самопроизвольного включения;
- надежная защита от попадания влаги и пыли.

Структура условного обозначения

Выключатель кнопочный КЕ X₁X₂X₃-X₄X₅-исп. X₆(X₇)-КЭАЗ

Выключатель кнопочный	- Группа изделий
КЕ	- Серия
X₁X₂	- Вид управляющего элемента и наличие специальных устройств (см. таблицу "Классификация выключателей по типоразмерам")
X₃	- Количество контактных элементов: 1 – 1 или 2 2 – 3 или 4
X₄X₅	- Климатическое исполнение и категория размещения по ГОСТ 15150: У2 для выключателей со степенью защиты IP54 со стороны управляющего элемента У3 для выключателей со степенью защиты IP40 со стороны управляющего элемента
X₆	- Исполнение по количеству контактных цепей (см. таблицу "Классификация выключателей по типоразмерам")
X₇	- Цвет управляющего элемента: красный; желтый; зеленый; черный; синий; белый (только для цилиндрического толкателя)
КЭАЗ	- Торговая марка

Пример записи условного обозначения выключателя кнопочного КЕ с цилиндрическим толкателем черного цвета, двумя контактными элементами, климатическим исполнением и категорией размещения У3, двумя замыкающими контактами, торговой марки КЭАЗ:

Выключатель кнопочный КЕ 011-У3-исп.1(черный)-КЭАЗ

Классификация выключателей по типоразмерам

Тип	Управляющее устройство	Количество контактных цепей		Исполнение	Степень защиты	
		Замык.	Размык.			
KE011	Толкатель цилиндрический	2	-	1	IP40	
		1	1	2		
		-	2	3		
		1	-	4		
		-	1	5		
KE012		4	-	1		
		3	1	2		
		2	2	3		
		1	3	4		
		-	4	5		
		3	-	6		
		2	1	7		
		1	2	8		
KE021		Толкатель грибовидный	-	3		9
			2	-		1
	1		1	2		
	-		2	3		
	1		-	4		
KE022	-		1	5		
	4		-	1		
	3		1	2		
	2		2	3		
	1		3	4		
	-		4	5		
	3		-	6		
	2		1	7		
KE081	Толкатель цилиндрический с наружным протектором		1	2	8	
			-	3	9	
		2	-	1		
		1	1	2		
		-	2	3		
		1	-	4		
		-	1	5		
		4	-	1		
		KE082	3	1	2	
2			2	3		
1			3	4		
-			4	5		
3			-	6		
2			1	7		
1			2	8		
-	3		9			
KE131	Толкатель грибовидный с фиксацией в нажатом положении. Расфиксация поворотом толкателя на 90°	2	-	1		
		1	1	2		
		-	2	3		
		1	-	4		
		-	1	5		
KE141		Толкатель грибовидный с фиксацией в нажатом положении с внутренним протектором. Расфиксация поворотом толкателя на 90°	4	-	1	
			3	1	2	
			2	2	3	
			1	3	4	
			-	4	5	
			3	-	6	
			2	1	7	
			1	2	8	
KE181			Толкатель цилиндрический с внутренним протектором.	-	3	9
				2	-	1
	1			1	2	
	-			2	3	
	1			-	4	
KE191	Толкатель грибовидный с внутренним протектором и устройством, предохраняющим от самоотвинчивания.			-	1	5
				2	-	1
		1		1	2	
		-		2	3	
		1		-	4	
KE201		Толкатель грибовидный с фиксацией в нажатом положении с внутренним протектором и устройством, предохраняющим от самоотвинчивания. Расфиксация поворотом толкателя на 90°		-	1	5
				2	-	1
				1	1	2
				-	2	3
				1	-	4
-			1	5		

Технические характеристики

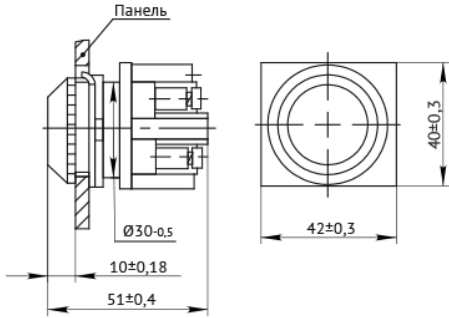
Наименование параметра		Обозначение параметра
Номинальное напряжение переменного тока частотой 50/60 Гц, В		до 660
Номинальное напряжение постоянного тока, В		до 440
Минимальное рабочее напряжение, В		12
Номинальный тепловой ток, А		10
Минимальный рабочий ток, А		0,05
Форма толкателя		цилиндрическая или грибовидная
Номинальное напряжение изоляции, В		660
Механическая износостойкость, млн. циклов	толкатель цилиндрический или грибовидный	10
	толкатель цилиндрический и грибовидный с наружным или внутренним протектором	4
	толкатель грибовидный фиксируемый	0,25
Коммутационная износостойкость, млн. циклов	цилиндрический и грибовидный толкатель с самовозвратом	1
	грибовидный фиксируемый толкатель	0,25
Вид климатического исполнения и категория размещения		У2, У3

Артикулы

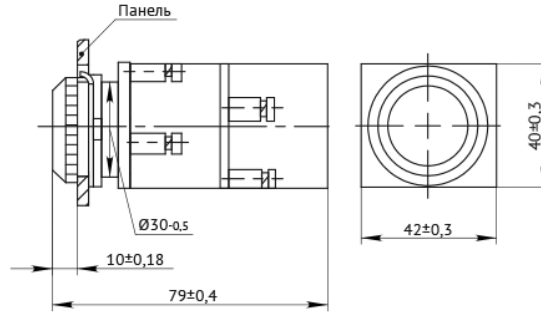
Наименование	Напряжение, ток	Артикул
КЕ 011-У3-исп.1 (зеленый)	~660 В\10 А -440 В\10 А	264475
КЕ 011-У3-исп.1 (красный)		264476
КЕ 011-У3-исп.1 (черный)		264477
КЕ 011-У3-исп.2 (зеленый)		264478
КЕ 011-У3-исп.2 (красный)		264479
КЕ 011-У3-исп.2 (черный)		264480
КЕ 011-У3-исп.3 (красный)		264481
КЕ 011-У3-исп.3 (черный)		264482
КЕ 011-У3-исп.4 (черный)		264483
КЕ 012-У3-исп.1 (красный)		264484
КЕ 012-У3-исп.1 (черный)		264485
КЕ 012-У3-исп.2 (красный)		264486
КЕ 012-У3-исп.2 (черный)		264487
КЕ 012-У3-исп.3 (красный)		264493
КЕ 012-У3-исп.3 (черный)		264494
КЕ 012-У3-исп.4 (красный)		264495
КЕ 012-У3-исп.4 (черный)		264496
КЕ 012-У3-исп.6 (красный)		264497
КЕ 012-У3-исп.6 (черный)		264498
КЕ 021-У3-исп.1 (красный)		264499
КЕ 021-У3-исп.1 (черный)		264500
КЕ 021-У3-исп.2 (красный)		264501
КЕ 021-У3-исп.2 (черный)		264502
КЕ 021-У3-исп.3 (красный)		264503
КЕ 021-У3-исп.3 (черный)		264504
КЕ 022-У3-исп.3 (красный)		264505
КЕ 022-У3-исп.3 (черный)		264506
КЕ 081-У2-исп.1 (черный)		222861
КЕ 081-У2-исп.1 (красный)		222860
КЕ 081-У2-исп.2 (красный)		222862
КЕ 081-У2-исп.2 (черный)		222863
КЕ 081-У2-исп.3 (красный)		222864
КЕ 081-У2-исп.3 (черный)		222865
КЕ 081-У2-исп.4 (черный)	222867	
КЕ 082-У2-исп.3 (черный)	222875	
КЕ 191-У2-исп.2 (красный)	222896	
КЕ 191-У2-исп.2 (черный)	222897	

Габаритные, установочные и присоединительные размеры

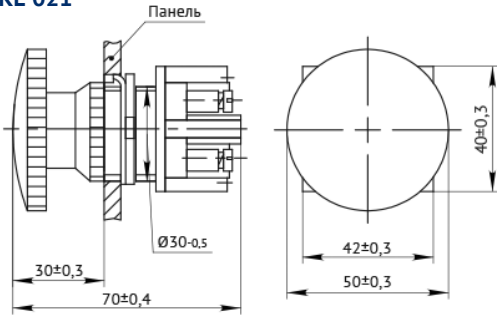
KE 011



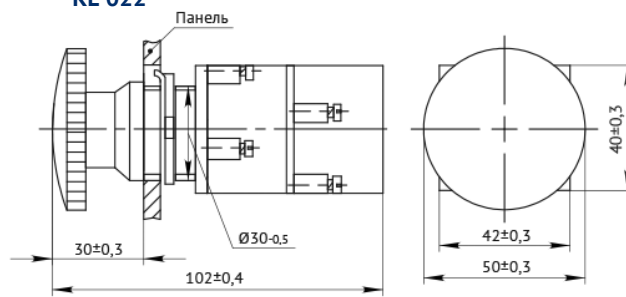
KE 012



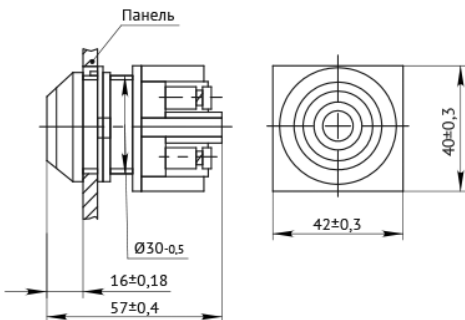
KE 021



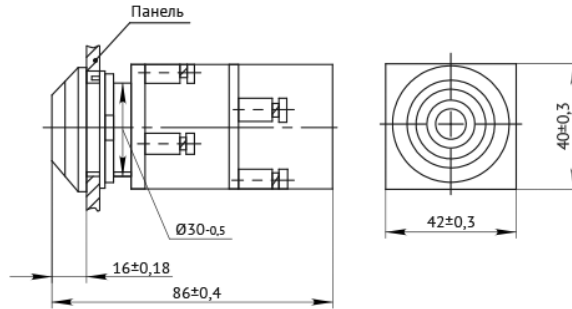
KE 022



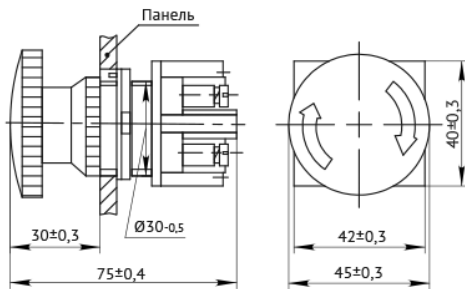
KE 081



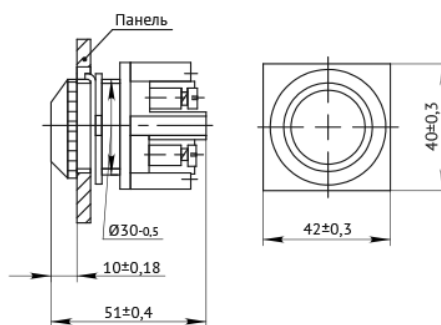
KE 082



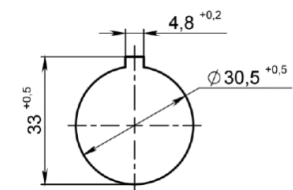
KE 131, KE 141



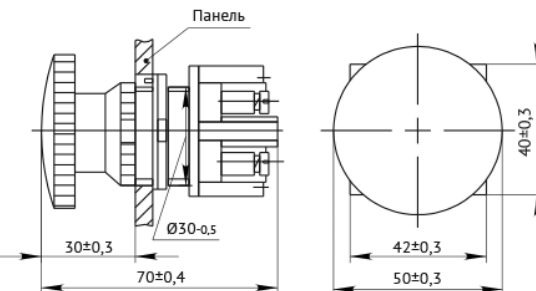
KE 181



Размеры установочного отверстия в панели



KE 191



KE 201

