

# OSNOVO

---

## cable transmission

### РУКОВОДСТВО ПО ЭКСПЛУАТАЦИИ

Оптические медиаконвертеры Fast Ethernet на 2  
порта

**ОМС-100-21S5a**

**ОМС-100-21S5b**



Прежде чем приступить к эксплуатации изделия,  
внимательно прочтите настоящее руководство

[www.osnovo.ru](http://www.osnovo.ru)

## Оглавление

<b>1. Назначение</b> .....	<b>3</b>
<b>2. Комплектация*</b> .....	<b>3</b>
<b>3. Особенности оборудования</b> .....	<b>4</b>
<b>4. Внешний вид и описание элементов</b> .....	<b>4</b>
4.1 Внешний вид .....	4
4.2 Описание элементов медиаконвертеров .....	5
<b>5. Подключение</b> .....	<b>8</b>
5.1 Схема подключения .....	8
5.2 Порядок подключения .....	9
<b>6. Проверка работоспособности системы</b> .....	<b>9</b>
<b>7. Технические характеристики*</b> .....	<b>11</b>
<b>8. Гарантия</b> .....	<b>12</b>

## 1. Назначение

Оптические медиаконвертеры Fast Ethernet OMC-100-21S5a и OMC-100-21S5b предназначены для передачи Ethernet по одному волокну одномодового оптического кабеля на расстояние до 20км.

Медиаконвертеры оснащены 2мя коммутируемыми портами Fast Ethernet (10/100Base-T) и 1 оптическим портом Fast Ethernet (100BaseFX) типа SC с длиной волны:

- ✓ tx1310/rx1550нм – OMC-100-21S5a;
- ✓ tx1550/rx1310 – для OMC-100-21S5b.

Медиаконвертеры поддерживают автоматическое определение MDI/MDIX (Auto Negotiation) на всех медных портах. Медиаконвертеры распознают тип подключенного сетевого устройства и при необходимости меняют контакты передачи данных, что позволяет использовать кабели, обжатые любым способом (кроссовые и прямые).

Питание медиаконвертеров производится от комплектных блоков питания AC 220V / DC 5V, 1A.

Медиаконвертеры не требуют дополнительной настройки и работают сразу после включения.

Медиаконвертеры OMC-100-21S5a и OMC-100-21S5b могут быть с успехом использованы в самых различных проектах, где требуется объединить несколько удаленных локальных сетей или подключить к сети несколько удаленных сетевых устройств.

## 2. Комплектация\*

1. Медиаконвертер OMC-100-21S5a (или OMC-100-21S5b) – 1шт;
2. Блок питания AC220V/DC 5V, 1A – 1шт;
3. Руководство по эксплуатации – 1шт;
4. Упаковка – 1шт.

### 3. Особенности оборудования

- 2 медных (RJ-45) порта FE (10/100 Base-T);
- 1 оптический (SC) порт FE (100BaseFX);
- Максимальное расстояние передачи по одному волокну одномодового оптического кабеля – 20км;
- Поддержка WDM (технология спектрального уплотнения каналов);
- Установка в бокс O-142В для 19” стойки.

### 4. Внешний вид и описание элементов

#### 4.1 Внешний вид



Рис.1 Медиаконвертер, внешний вид на примере модели OMC-100-21S5a

## 4.2 Описание элементов медиаконвертеров

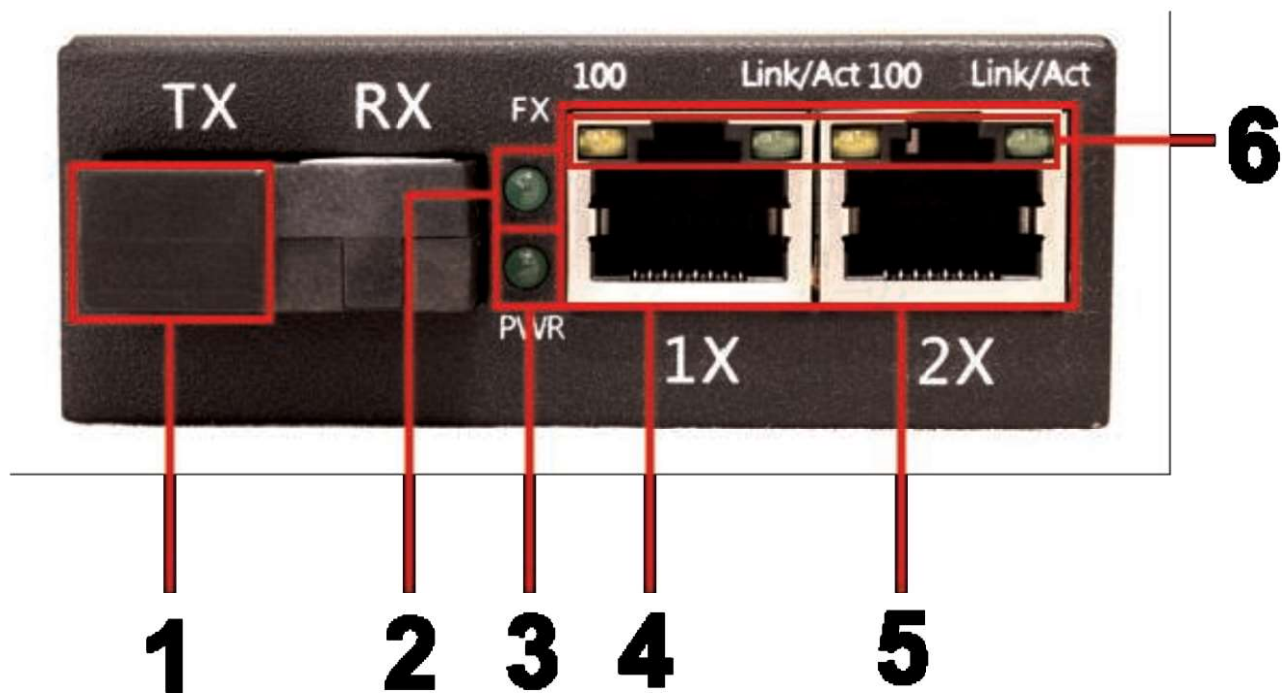


Рис. 3 Медиаконвертер OMC-100-21S5a, разъемы и индикаторы на передней панели

Таб. 1 Медиаконвертер OMC-100-21S5a, назначение разъемов и индикаторов на передней панели

№ п/п	Обозначение	Назначение
1	TX	Оптический порт с разъемом SC. Рабочая длина волны – tx1310/rx1550nm. Скорость – 100Мбит/с Предназначен для подключения устройств с оптическим портом (типа b) с помощью оптоволоконного кабеля
2	FX	LED индикатор соединения по оптике. <u>Горит</u> зеленым когда соединение установлено <u>Не горит</u> – проверьте исправность оптоволоконного кабеля между устройствами
3	PWR	LED индикатор питания: <u>Горит</u> – питание подается; <u>Не горит</u> – питание не подается.

№ п/п	Обозначение	Назначение
4	1X	Разъем №1 типа RJ-45. Предназначен для подключения к медиаконвертеру сетевых устройств, IP камер и тд. с помощью кабеля витой пары (UTP, FTP cat 5e/6). Скорость порта – 10/100 Мбит/с
5	2X	Разъем №2 типа RJ-45. Предназначен для подключения к медиаконвертеру сетевых устройств, IP камер и тд. с помощью кабеля витой пары (UTP, FTP cat 5e/6). Скорость порта – 10/100 Мбит/с
6	Link/Act 100	LED индикаторы <u>Link/Act</u> для медных портов. <u>Горит</u> – установлено соединение по меди; <u>Мигает</u> – установлено соединение, идет передача данных. LED индикатор <u>100</u> скорости соединения. <u>Горит желтым</u> – скорость передачи данных 100 Мбит/с <u>Не горит</u> – скорость передачи данных 10 Мбит/с

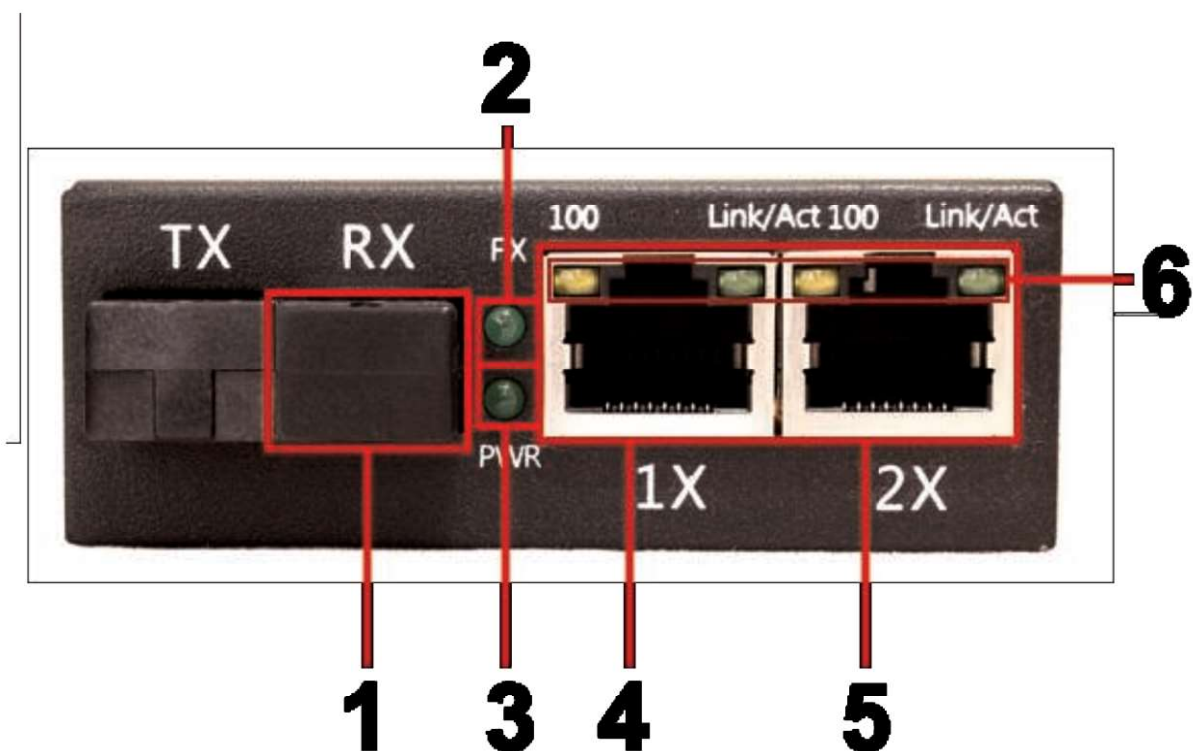


Рис. 4 Медиаконвертер OMC-100-21S5b, разъемы и индикаторы на передней панели

Таб. 2 Медиаконвертер OMC-100-21S5b, назначение разъемов и индикаторов на передней панели

№ п/п	Обозначение	Назначение
1	RX	Оптический порт с разъемом SC. Рабочая длина волны – tx1550/rx1310нм. Скорость – 100Мбит/с Предназначен для подключения устройств с оптическим портом (типа b) с помощью оптоволоконного кабеля
2	FX	LED индикатор соединения по оптике. <u>Горит</u> зеленым когда соединение установлено <u>Не горит</u> – проверьте исправность оптоволоконного кабеля между устройствами
3	PWR	LED индикатор питания: <u>Горит</u> – питание подается; <u>Не горит</u> – питание не подается.
4	1X	Разъем №1 типа RJ-45. Предназначен для подключения к медиаконвертеру сетевых устройств, IP камер и тд. с помощью кабеля витой пары (UTP, FTP cat 5e/6). Скорость порта – 10/100 Мбит/с
5	2X	Разъем №2 типа RJ-45. Предназначен для подключения к медиаконвертеру сетевых устройств, IP камер и тд. с помощью кабеля витой пары (UTP, FTP cat 5e/6). Скорость порта – 10/100 Мбит/с
6	Link/Act 100	LED индикаторы <u>Link/Act</u> для медных портов. <u>Горит</u> – установлено соединение по меди; <u>Мигает</u> – установлено соединение, идет передача данных. LED индикатор <u>100</u> скорости соединения. <u>Горит желтым</u> – скорость передачи данных 100 Мбит/с <u>Не горит</u> – скорость передачи данных 10 Мбит/с



Рис. 5 Медиаконвертеры OMC-100-21S5a, OMC-100-21S5b, разъемы на задней панели

Таб. 3 Медиаконвертеры OMC-100-21S5a, OMC-100-21S5b, назначение разъемов на задней панели

№ п/п	Обозначение	Назначение
1	DC 5V - +	Разъем DC предназначен для подключения к медиаконвертеру комплектного блока питания DC 5V, 1A

## 5. Подключение

### 5.1 Схема подключения

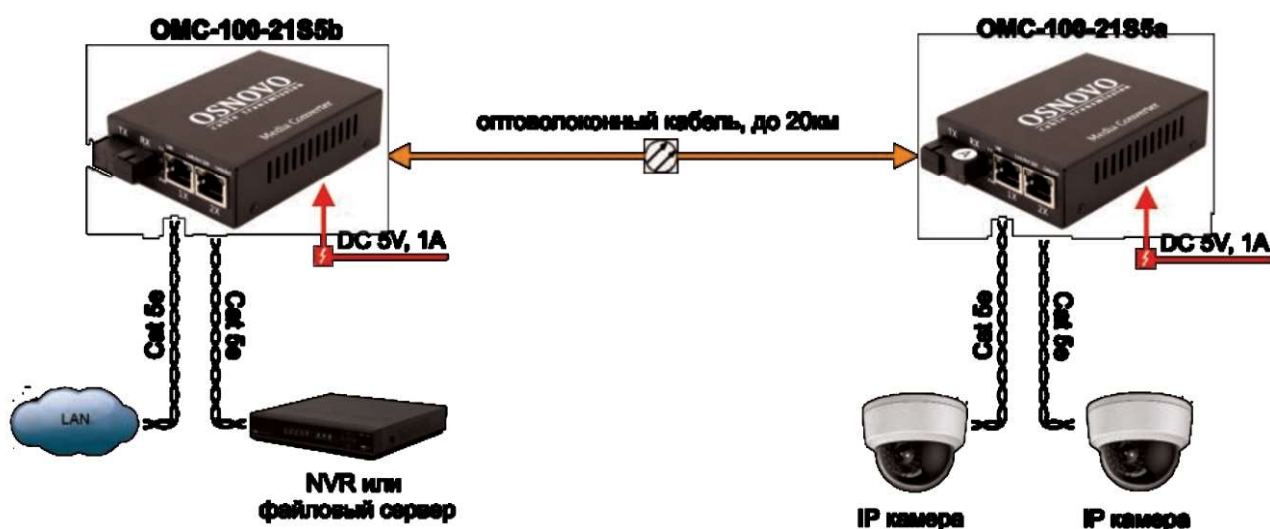


Рис.6 Типовая схема подключения медиаконвертеров OMC-100-21S5a и OMC-100-21S5b



## 5.2 Порядок подключения

1. Отключите питание оборудования, к которому будет подключен медиаконвертер.

2. Подключите медиаконвертер с помощью оптического кабеля, обжатого разъемами SC.

*!! Соблюдайте правило – к медиаконвертеру с рабочей длиной волны tx1310/rx1550нм (a) может быть подключен только медиаконвертер (или другое устройство) с рабочей длиной волны tx1550/rx1310нм (b) !!*

3. Подключите кабель витой пары (UTP) от оконечного оборудования к портам RJ-45 медиаконвертера.

4. Подайте питание на медиаконвертер (от комплектного БП), а также на оконечное оборудование. Если все сделано правильно, индикатор FX должен постоянно гореть зеленым, а индикаторы Link/Act должны гореть/мигать, свидетельствуя о установленном подключении и передающихся данных.

## 6. Проверка работоспособности системы

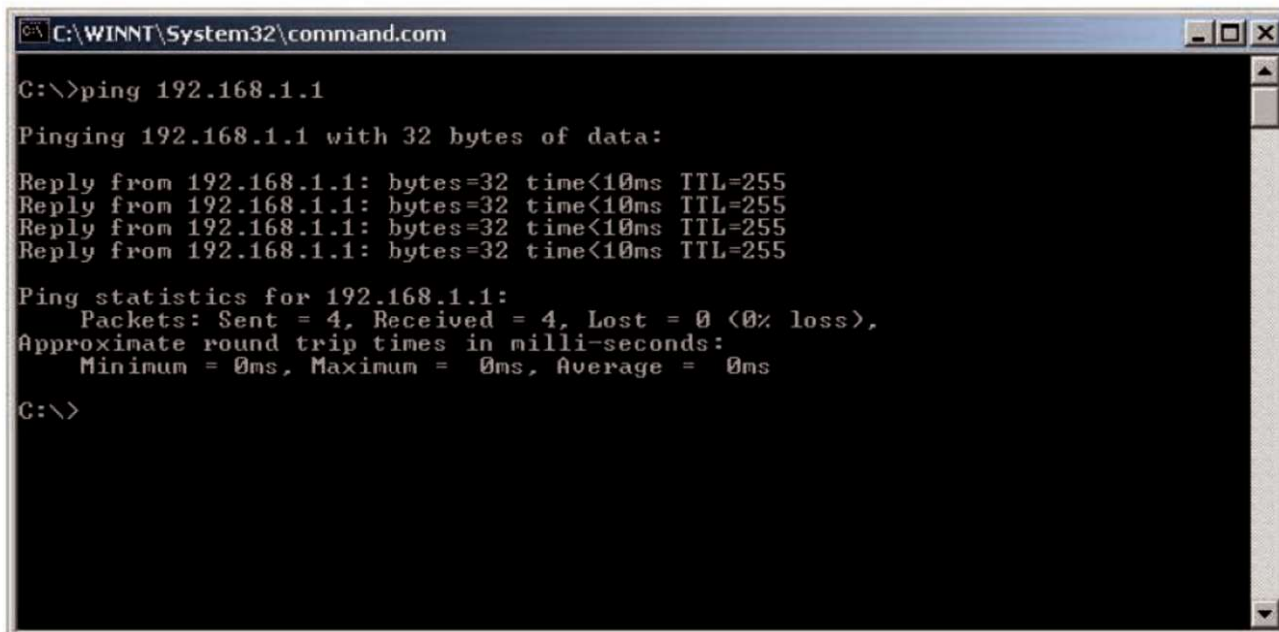
После подключения кабелей к разъёмам медиаконвертера можно убедиться в его работоспособности.

Подключите медиаконвертеры между двумя ПК с известными IP-адресами, располагающимися в одной подсети, например, 192.168.1.1 и 192.168.1.2

На первом компьютере (192.168.1.2) запустите командную строку (выполните команду cmd) и в появившемся окне введите команду:

**ping 192.168.1.1**

Если все подключено правильно, на экране монитора отобразится ответ от второго компьютера (Рис.7). Это свидетельствует об исправности медиаконвертеров и корректному установлению соединения по оптике.



```
C:\WINNT\System32\command.com
C:\>ping 192.168.1.1
Pinging 192.168.1.1 with 32 bytes of data:
Reply from 192.168.1.1: bytes=32 time<10ms TTL=255
Reply from 192.168.1.1: bytes=32 time<10ms TTL=255
Reply from 192.168.1.1: bytes=32 time<10ms TTL=255
Reply from 192.168.1.1: bytes=32 time<10ms TTL=255
Ping statistics for 192.168.1.1:
    Packets: Sent = 4, Received = 4, Lost = 0 (0% loss),
    Approximate round trip times in milli-seconds:
        Minimum = 0ms, Maximum = 0ms, Average = 0ms
C:\>
```

Рис.7 Данные, отображающиеся на экране монитора, после использования команды Ping.

Если ответ ping не получен («Время запроса истекло»), то следует проверить соединительные кабели и IP-адреса компьютеров.

Если не все пакеты были приняты, это может свидетельствовать:

- о низком качестве оптоволоконного кабеля (изгибы кабеля, большое количество узлов сварки);
- о неисправности медиаконвертера;
- о неисправности оконечного оборудования.

*Примечание:*

1. *Данные устройства предназначены для эксплуатации в помещениях.*
2. *Заглушка должна быть одета на оптический разъём, если он не используется.*
3. *Выбирайте сетевое оборудование, соответствующее скорости передачи данных 10/100 Мбит/с.*

## 7. Технические характеристики\*

Модель		ОМС-100-21S5a	ОМС-100-21S5b
Назначение		Медиаконвертер	
Расстояние передачи (макс.)		20 км (одномод) 1,5 км (многомод)	
Длина волны		Tx1310нм / Rx1550нм	Tx1550нм / Rx1310нм
Тип оптического кабеля		Одномодовый (одно волокно), 8.3/125; 8.7/125; 9/125; 10/125 Многомодовый 50/125 62,5/125	
Оптическая мощность передатчика		> -14 дБм	
Чувствительность приёмника		< -34 дБм	
Оптический бюджет		Не менее 20.0 дБм	
Поддержка стандартов и протоколов		IEEE802.3u, IEEE802.3z, Gigabit Ethernet 10/100 Base-TX и 100 Base-FX	
Скорость передачи данных		10/100 Мбит/с	
Способ передачи данных		дуплекс / полудуплекс	
Разъёмы	Вход	RJ45x2	SCx1
	Выход	SCx1	RJ45x2
Питание		Блок питания AC 220V / DC 5V, 1A	
Рабочая температура		0...+60 °C	
Размеры (ШxВxГ), мм		70x25x93	
Дополнительно		Могут быть установлены в бокс для 19" стойки O-142B	

\* Производитель имеет право изменять технические характеристики изделия и комплектацию без предварительного уведомления.

## 8. Гарантия

Гарантия на все оборудование OSNOVO – 60 месяцев с даты продажи, за исключением аккумуляторных батарей, гарантийный срок - 12 месяцев.

В течение гарантийного срока выполняется бесплатный ремонт, включая запчасти, или замена изделий при невозможности их ремонта.

Подробная информация об условиях гарантийного обслуживания находится на сайте [www.osnovo.ru](http://www.osnovo.ru)