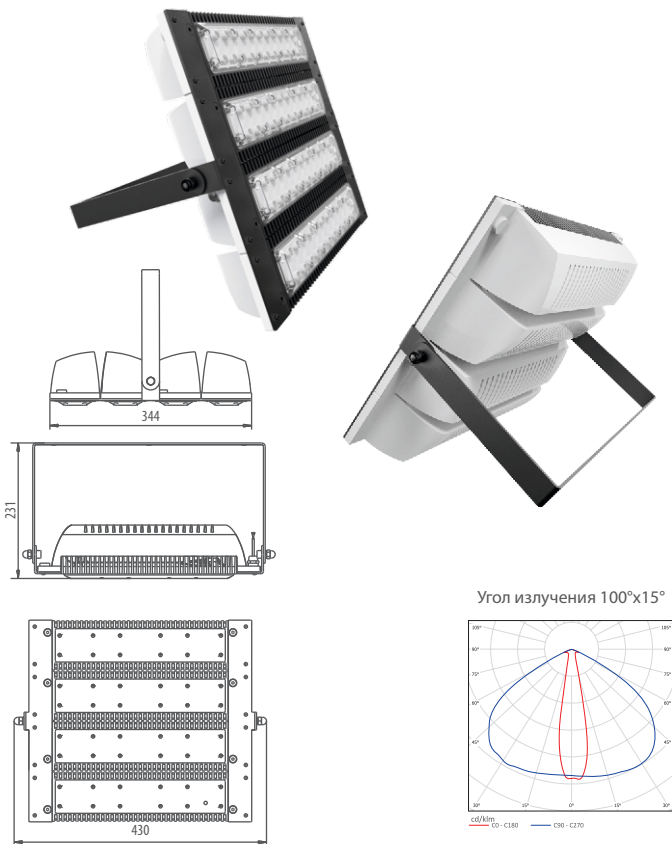


# LADLEDR500-4-W-6-220L

Светодиодный светильник 220 Вт



**ЗАМЕНА** ДНаТ-150  
с светильников  
с лампами: ДРЛ-250  
МГЛ-150



Дорожное  
освещение



Уличное  
освещение



Промышленное  
освещение



Складское  
освещение



Спортивное  
освещение



-60°C  
+60°C  
Предельные  
значения рабочих  
температур



<1%  
Пульсации  
светового  
потока



Сертификат EAC



AC  
230 В  
Напряжение  
питания  
переменного тока



IP67  
Влаго и  
пылезащита



5  
лет  
Гарантийный  
срок



Светодиоды

## Преимущества

- Энергоэффективность—экономия электроэнергии в 2-5 раз по сравнению с традиционными источниками света
- Высокое качество света— отсутствие пульсаций, комфортная цветовая температура, приближенная к естественному дневному свету, высокий коэффициент цветопередачи
- Не требует замены в течении 10 лет — срока службы светильника
- Надежность — высокая механическая прочность, виброустойчивость, влаго- и пылезащищенность, устойчивость к коррозии
- Широкий диапазон рабочих температур и питающего напряжения
- Бесперебойная работа в сложных климатических условиях
- Отсутствие УФ излучения
- Экологическая безопасность
- Защита от скачков напряжений

Модель/ Характеристики	LADLEDR500-4-W-6-220L
Световой поток, Лм*	31 339
Угол излучения	100°x15°
Энергопотребление, Вт	не более 220
Цветовая температура, К**	5 000
Коэффициент цветопередачи***	Ra 70
Коэффициент мощности	≥ 0,95
Номинальное напряжение переменного тока (AC), В	230
Влаго и пылезащита	IP67
Вид климатического исполнения	УХЛ1
Класс защиты от поражения эл. током	I
Предельный диапазон рабочих температур	-60°C... +60°C
Тип крепления	лира
Габаритные размеры светильника, мм	430*344*231
Гарантийный срок	5 лет

\*Расчетный световой поток светильника

\*\*Возможно изготовление светильников иной цветовой температуры, К

\*\*\*Возможно изготовление светильников иного коэффициента цветопередачи