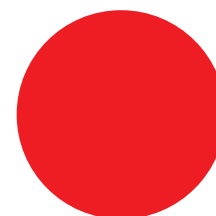


Светодиодная коммутаторная лампа СКЛ15.3А-КП-2-110

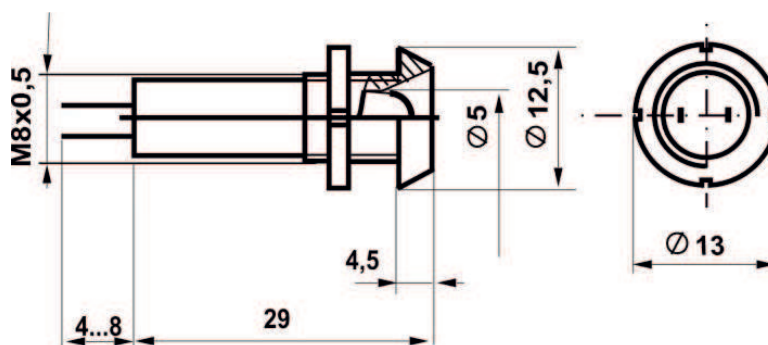
Внешний вид



Цвет свечения
(красный)



Габаритные размеры



Технические параметры

Род тока	Рабочий ток, мА	Сила света, мкд	Рабочее напряжение, В
Универсальный (AC/DC)	3	100	110

Светосигнальная арматура СКЛ 15 устанавливается на приборных панелях, пультах, электрощитах и прочем электрооборудовании. Крепление к панели производится при помощи гайки. Изготавливаются с тремя типами контактов - жесткими (под пайку), гибкими выводами (под пайку или монтаж) и гибкими выводами с наконечниками (под монтаж винтом М3). Установочный диаметр арматуры - 8 мм.