

RUS

ООО «Завод «Световые Технологии»**Светильник серии LINER/R****ПАСПОРТ****1. Назначение**

- 1.1. Светильник серии LINER/R, встраиваемый, предназначен для общего освещения административно-общественных помещений и рассчитан для работы в сети переменного тока 220 В ($\pm 10\%$), 50 Гц ($\pm 0,4$ Гц). Качество электроэнергии должно соответствовать ГОСТ 13109-97.
- 1.2. Светильник соответствует требованиям безопасности ГОСТ Р МЭК 60598-2-2, ГОСТ Р МЭК 60598-1 и ЭМС по ГОСТ Р 51318.
- 1.3. Класс защиты от поражения электрическим током – I.
- 1.4. Климатическое исполнение и категория размещения – УХЛ4.
- 1.5. Степень защиты от воздействия окружающей среды – IP20.
- 1.6. Коэффициент мощности, не менее – 0,96.
- 1.7. Светильник может быть установлен в нишу из нормально воспламеняемого материала.

2. Комплект поставки

Светильник (без ламп), шт.	1
Комплект крепежа (для светильников LINER/R LR, DR, DC, DW), шт.	1
Упаковка, шт.	1
Паспорт, шт.	1

3. Требования по технике безопасности

Установку, чистку светильника и замену компонент производить только при отключенном питании.

4. Правила эксплуатации и установка

- 4.1. Эксплуатация светильника производится в соответствии с «Правилами технической эксплуатации электроустановок потребителей».
- 4.2. Распаковать светильник. Снять алюминиевую решетку (опаловый рассеиватель) и алюминиевый отражатель (при необходимости).
- 4.3. Для LINER/R L, D (светильники для одиночной установки):
 - 4.3.1. Подключить сетевой провод к кабелю светильника, соблюдая полярность.
 - 4.3.2. Установить светильник в подшивной потолок или стену из гипсокартона при помощи кронштейнов.
- 4.4. Для LINER/R LR, DR, DC, CS, CE, CC, CW, DW (светильники для соединения в линию):
 - 4.4.1. Провести сетевые провода через кабельную втулку, установленную в основании корпуса светильника.
 - 4.4.2. Корпус установить в подшивной потолок или стену из гипсокартона при помощи кронштейнов.
 - 4.4.3. Аналогичным образом установить следующий в линии светильник (п. 4.1. – 4.3.2), соединив его с предыдущим при помощи оцинкованных фиксаторов, которые необходимо вставить в боковые пазы профиля соединяемых корпусов. Затем место стыка светильников скрепить стяжками, закрутив их при помощи винтов-саморезов.
 - 4.4.4. Подключить провода к клеммной колодке в соответствии с указанной полярностью.
- 4.5. Установить алюминиевый отражатель. Вставить люминесцентную(ые) лампы(ы).
- 4.6. Закрепить решетку, защелкнув ее в корпусе с помощью пружин, или вставить опаловый рассеиватель.
- 4.7. Загрязненную решетку или рассеиватель очищать мягкой ветошью, смоченной в слабом мыльном растворе.

5. Свидетельство о приемке

Светильник соответствует ТУ 3461-002-44919750-07 и признан годным к эксплуатации.

Дата выпуска _____

Контролер ОТК _____

Упаковщик _____

Светильник сертифицирован.

Сертификат соответствия № _____

6. Гарантийные обязательства

- 6.1. Завод-изготовитель обязуется безвозмездно отремонтировать или заменить светильник, вышедший из строя не по вине покупателя в условиях нормальной эксплуатации, в течение гарантийного срока.
- 6.2. Гарантийный срок – 36 месяцев со дня изготовления светильника.
- 6.3. Срок службы светильников в нормальных климатических условиях при соблюдении правил монтажа и эксплуатации составляет:
 - 8 лет – для светильников, корпус и/или оптическая часть (рассеиватель) которых изготовлены из полимерных материалов;

RUS Данный паспорт доступен для скачивания на сайте www.ltcompany.com в разделе «ПРОДУКЦИЯ»

ENG You are welcome to download the passport in the PRODUCT section on our web-site www.ltcompany.com

KAZ Бұл телқұжатты сіз www.ltcompany.com сайтынан, «ӨНІМДЕР» бөлімінен жүктеп аласыз

BLR Дадазены пашпарт даступны для запампоўкі на сайце www.ltcompany.com ў раздзеле «ПРАДУКЦЫЯ»

UKR Электронна версія паспорту доступна на сайті www.ltcompany.com в розділі «ПРОДУКЦІЯ»

16/05/2014

- 10 лет – для остальных светильников.

6.4. Выход из строя люминесцентных ламп браком не является.

Адрес завода-изготовителя: 390010, г. Рязань, ул. Магистральная д.11-а.

Дата продажи _____

Штамп магазина



LLC "Lighting technologies production"

LINER/R series lighting fixture

CERTIFICATE

1. Application

- 1.1. This integrated light is designed for general illumination of office and public rooms. It is powered from AC mains 220 VAC ($\pm 10\%$), 50 Hz ($\pm 0,4$ Hz). Power quality shall comply with GOST 13109-97.
- 1.2. The light complies with safety requirements of GOST R IEC 60598-2-2, GOST R IEC 60598-1 and EMC requirements of GOST R 51318.
- 1.3. Class of protection against electric shock – I
- 1.4. Climatic configuration and location category – Clm App4.
- 1.5. Degree of protection – IP20.
- 1.6. Min. power factor – 0,96
- 1.7. The light may be installed in recess made of material of normal flammability.

2. Delivery set

Light without lamps, pcs	1
Fasteners for LINER/R LR, DR, DC, DW lights, kits	1
Package, pcs	1
Certificate, pcs	1

3. Safety

Never install and clean the light or replace its components (the lamp), if power is ON.

4. Operation and installation

- 4.1. Operate the light under Electric Device Operation and Maintenance Guidelines.
- 4.2. Unpack the light. Remove the aluminum louver (the opal diffuser) and the aluminum reflector, if necessary.
- 4.3. For LINER/R L, D lights (installed singly):
 - 4.3.1. Connect power wires to the light cable according to specified polarity.
 - 4.3.2. Install the light in plaster-board ceiling or wall with brackets.
- 4.4. For LINER/R LR, DR, DC, CS, CE, CC, CW, DW lights (installed in line):
 - 4.4.1. Pass power wires through the gland in the basis of the light housing.
 - 4.4.2. Install the housing in plaster-board ceiling or wall with brackets.
 - 4.4.3. As described above, install the next light (sections 4.1 – 4.3.2) connecting it to the previous one with galvanized fasteners (to be installed in side groves in profiles of assembled housings). Then secure the joint between the lights with ties and screws.
 - 4.4.4. Connect wires to the terminal block according to specified polarity.
- 4.5. Install the aluminum reflector. Install fluorescent lamps.
- 4.6. Fix the louver in the housing by spring clips or install the opal diffuser.
- 4.7. Clean the louver or diffuser with soft cloth wetted with mild soap solution.

5. Acceptance

The light complies with TU 3461-002-44919750-07 and is admitted serviceable.

Manufacturing date:

QA inspector _____

Packed by _____

The light is certified.

Certificate of compliance №

6. Warranty

6.1. The Manufacturer undertakes to repair or replace the faulty light within the warranty period free of charge, if such fault is not caused by the Customer, and the light operated in normal conditions.

RUS Данный паспорт доступен для скачивания на сайте www.ltcompany.com в разделе «ПРОДУКЦИЯ»

ENG You are welcome to download the passport in the PRODUCT section on our web-site www.ltcompany.com

KAZ Бұл төлқұжаты сіз www.ltcompany.com сайтынан, «ӨНІМДЕР» бөлімінен жүктеп аласыз

BLR Дадзены пашпарт даступны для запампоўкі на сайце www.ltcompany.com ў раздзеле «ПРАДУКЦЫЯ»

UKR Электронна версія паспорту доступна на сайті www.ltcompany.com в розділі «ПРОДУКЦІЯ»

6.2. Warranty period – 36 months as of the manufacturing date.

6.3. Service life of lights in normal climate subject to compliance with installation and operation requirements:

- 8 years – for lights with housing and/or lens made of polymeric materials;
- 10 years – for other lights.

6.4. Failure of the fluorescent lamps shall not be considered as a defect.

Manufacturer address: Maguistralnaya Street 11-a, Ryasan, 390010, Russia

Date of sale _____

Shop stamp _____



«Жарық технологиялары» Зауыты» ЖШҚ

LINER/R топтамадағы шырақ

ҚҰЖАТЫ

1. Міндеті

- 1.1. LINER/R топтамадағы әкімшілік-қоғамдық және өндірістік ғимараттарды жарықтандыратын, 220 В ($\pm 10\%$), 50 Гц ($\pm 0,4$ Гц) ауыспалы ток желісінен жұмыс істеуге арналған кіріктірілме шырағы. Электр қуаты сапасы MEMCST 13109-97 стандартына сәйкес болу қажет.
- 1.2. Шырақ MEMCST Р МЭК 60598-2-2, MEMCST Р МЭК 60598-1 және MEMCST Р 51318 бойынша ЭМУ қауіпсіздік стандарттарына сәйкес.
- 1.3. Электр тоқынан зақымданудан қорғау тобы – I.
- 1.4. Климаттық орнату және орындау категориясы – ҚСК4.
- 1.5. Қоршаған орта әсерінен қорғау деңгейі – IP20.
- 1.6. Қуат коэффициенті – не менее 0,96.
- 1.7. Шырақты жанғыштығы орташа материалдың ұяшығына орнатуға болады.

2. Жеткізілім жинақтамасы

Шырақ (шамсыз), дана.	1
Бекіткіш жиынтығы (LINER/R LR, DR, DC, DW шырақтар үшін), дана	1
Бума, дана.	1
Құжаты, дана.	1

3. Қауіпсіздік техникаға талаптар

Шырақтың орнатуын, тазалауын, компоненттерді ауыстыру жұмыстарын тек қуат көзі өшірілген кезде жасау.

4. Пайдалану және орнату ережелері

- 4.1. Шырақтың пайдалану жұмыстары «Тұтынушылар тарапынан электр құндырғыны техникалық пайдалану ережелерімен» сәйкес өткізіледі
- 4.2. Шырақтың бумасын шешу. Алюминий торды (опал шашыратқыш) және алюминий шағылдырғышын (қажет жағдайда) шешу.
- 4.3. LINER/R L, D шырақтары үшін (жалғыз орнатуға арналған шырақ):
 - 4.3.1 Желілік сымды кереғарлықты сақтап шырақтың кабеліне қосу.
 - 4.3.2. Шырақты жалғамалы төбеге немесе гипсокартоннан жасалған қабырғаға кронштейндер арқылы орнату.
- 4.4. LINER/R LR, DR, DC, CS, CE, CC, CW, DW шырақтары үшін (бір сызыққа орнатылатын шырақтар):
 - 4.4.1. Шырақтың тұрқысының түбінде орналасқан кабельдік төлке арқылы желілік сымдарды өткізу.
 - 4.4.2. Тұрқыны жалғамалы төбеге немесе гипсокартоннан жасалған қабырғаға кронштейндер арқылы орнату.
 - 4.4.3. Ұқсас тәсілмен сызыққа келесі болып келетін шырақты орнату (4.1. – 4.3.2), оларды алдында келген шыраққа цинктелген фиксаторлар арқылы – жалғанатын тұрқылардың профилінің жанындағы паздарға кіргізіп қосу. Содан соң шырақтардың жалғау жерін өзгексіш бұрандалармен бұрап барып тартқыштермен тартып бекіту.
 - 4.4.4. Көрсетілген кереғарлыққа сәйкес сымдарды клеммалық қалыпқа қосу.
- 4.5. Алюминий шағылдырғышты орнату. Нұршамды (нұршамдарды) қондыру.
- 4.6. Серіппелерді сарт еткізіп торды тұрқының үстінде бекіту, немесе опал шашыратқышты орнату.
- 4.7. Ластанған торды абразивтік тазалау құралдарды қолданбай жұмсақ шүберекпен сүртуге кеңес беріледі.

5. Қабылдау туралы куәлік

Шырақ ТУ 3461-002-44919750-07 –ға сәйкес және қолдануға жарамды болып табылды

Шығару күні _____

ТСБ бақылаушысы _____

Ораушы _____

Шырақ сертификатталған

Сәйкестік сертификат нөмірі _____

RUS Данный паспорт доступен для скачивания на сайте www.ltcompany.com в разделе «ПРОДУКЦИЯ»

ENG You are welcome to download the passport in the PRODUCT section on our web-site www.ltcompany.com

KAZ Бұл төлқұжаты сіз www.ltcompany.com сайтынан, «ӨНІМДЕР» бөлімінен жүктеп аласыз

BLR Дадзены пашпарт даступны для запампоўкі на сайце www.ltcompany.com ў раздзеле «ПРАДУКЦЫЯ»

UKR Электронна версія паспорту доступна на сайті www.ltcompany.com в розділі «ПРОДУКЦІЯ»

6. Кепілдікті міндеттеме

- 6.1. Өндіруші-зауыт қалыпты қолдану жағдайда және сатып алушының кесірісіз істен шыққан шырақтарды кепілдік мерзімінде ақысыз жөндеуге немесе ауыстыруға міндетті.
- 6.2. Кепілдік мерзімі – шырақты шығарған күнінен бастап 36 ай.
- 6.3. Қалыпты климаттық жағдайда, сонымен қатар орнату, қолдану ережелері сақталса, шырақтардың қызмет мерзімі:
- 8 жыл – тұрқысы және/немесе оптикалық бөлігі (шағылдырғышы) полимерден жасалған шырақтар үшін;
 - 10 жыл – басқа шырақтар үшін.
- 6.4. Нұршамның істен шығуы ақау деп саналмайды.

Өндіруші-зауыттың мекен жайы: 390010, Рязань қаласы, Магистральная көш. 11-а.

Сатылған күні _____

Дүкен мөртаңбасы



ТАА «Завод «Светлавья Тэхнологіі»

Свяцільнікі серыі LINER/R

ПАШПАРТ

1. Прызначэнне

- 1.1. Свяцільнік серыі LINER/R, убудуўаемы, прызначаны для асвятлення адміністраўіўна-грамадскіх іпамяшканняў і разлічаны для работы ў сетках пераменнага току 220 В ($\pm 10\%$), 50 Гц ($\pm 0,4$ Гц). Якасць электраэнергіі павінна адпавядаць дзяржаўнаму стандарту ГОСТ 13109-97.
- 1.2. Свяцільнік адпавядае патрабаванням бяспекі дзяржаўнага стандарту Расійскай Федэрацыі ГОСТ Р МЭК 60598-2-2, ГОСТ Р МЭК 60598-1 і ЭМС паводле ГОСТ Р 51318.
- 1.3. Клас аховы ад параженія электрычным токам – I.
- 1.4. Кліматычнае выкананне і катэгорыя размяшчэння – УХЛ4.
- 1.5. Ступень аховы ад уздзеяння навакольнага асяроддзя – IP20.
- 1.6. Кэфіцыент магутнасці – не менш за 0,96.
- 1.7. Свяцільнік можа быць устаноўлены ў нішу з нармальна запальваемага матэрыяла.

2. Камплект пастаўкі

Свяцільнік (без ламп), шт.	1
Камплект мацавання (для свяцільнікаў LINER/R LR, DR, DC, DW), шт	1
Упакоўка, шт.	1
Пашпарт, шт.	1

3. Патрабаванні па тэхніцы бяспекі

Устаноўку, чыстку і замену скампанент кампанент праводзіць толькі пры адключаным сілкаванні.

4. Правілы эксплуатацыі і ўстаноўка

- 4.1. Эксплуатацыя свяцільніка ажыццяўляецца ў адпаведнасці з «Правіламі тэхнічнай эксплуатацыі электраўстаноўак карыстальнікаў».
- 4.2. Распакаваць свяцільнік. Зняць алюмініевую рашотку (аплавы расейіацель) і алюмініевы адбіацель (пры неабходнасці).
- 4.3. Для LINER/R L, D (свяцільнікі для адзіночнай устаноўкі):
- 4.3.1 Падключыць сеткавы провад да кабеля свяцільніка, захоўваючы палярнасць.
- 4.3.2. Устанавіць свяцільнік ў падшыўную столу ці сцяну з гіпсакардона пры дапамозе кранштэйнаў.
- 4.4. Для LINER/R LR, DR, DC, CS, CE, CC, CW, DW (свяцільнікі для злучэння ў лінію):
- 4.4.1. Правесці сеткавыя правады праз кабельную ўтулку, устаноўленую ў аснованне корпуса свяцільніка.
- 4.4.2. Корпус устанавіць ў падшыўную столу ці сцяну з гіпсакардона пры дапамозе кранштэйнаў.
- 4.4.3. Аналагічным чынам устанавіць наступны ў лініі свяцільнік (п. 4.1. – 4.3.2), спалучыўшы яго з папярэднім пры дапамозе ацынкаваных фіксатараў, якія неабходна ўставіць у бакавыя пазы профіля злучаемых карпусоў. Потым месца стыку свяцільнікаў спалучыць сцяжкамі, зашрубававшы іх пры дапамозе шрубаву-самарэзаў.
- 4.4.4. Падключыць правады да клемнай калодкі ў адпаведнасці з указанай палярнасцю.
- 4.5. Устанавіць алюмініевы адбіацель. Устаіць люмінісцэнтную(ыя) лампу(ы).
- 4.6. Замацаваць рашотку, закрывшы яе ў корпусе з дапамогай спружын, ці ўстаіць апалавы расейіацель.
- 4.7. Забруджаную рашотку ці расейіацель чысціць мяккім рыззём, змочаным у слабым мыльным раствору.

5. Пасведчанне аб прыёмцы

Свяцільнік адпавядае ТУ 3461-002-44919750-07 і прызнаны годным да эксплуатацыі.

Дата выпуска _____

Кантралёр АТК _____

Упакоўшчык _____

Свяцільнік сертыфікаваны.

RUS Данный паспорт доступен для скачивания на сайте www.ltcompany.com в разделе «ПРОДУКЦИЯ»
ENG You are welcome to download the passport in the PRODUCT section on our web-site www.ltcompany.com
KAZ Бұл төлқұжаты сіз www.ltcompany.com сайтынан, «ӨНІМДЕР» бөлімінен жүктеп аласыз
BLR Дадзены пашпарт даступны для запампоўкі на сайце www.ltcompany.com ў раздзеле «ПРАДУКЦЫЯ»
UKR Электронна версія паспорту доступна на сайті www.ltcompany.com в розділі «ПРОДУКЦІЯ»

6. Гарантійні зобов'язання

6.1. Завод-виробник зобов'язується безкоштовно замінити світильник, який вийшов з строю протягом гарантійного терміну.

6.2. Гарантійний термін – 36 місяців з дня виробництва світильника.

6.3. Термін служби світильника у нормальних кліматичних умовах при правильній установці та експлуатації складає:

- 8 років – для світильника, корпус і/чи аплікаційна частина (розсіювач) яких виготовлені з полімерних матеріалів;
- 10 років – для решітчатих світильників.

6.4. Вихід з строю люмінесцентних ламп браком не з'являється.

Адреса заводу-виробника: 390010, г. Рязань, вул. Магістральна д.11-а.

Дата продажу _____

Штамп крани



ТОВ «Завод «Світлові технології»

Світильник серії LINER/R

ПАСПОРТ

1. Призначення

- 1.1. Світильник серії LINER/R, що встановлюється, призначений для загального освітлення адміністративно-громадських приміщень і розрахований для роботи в мережі змінного струму 220 В ($\pm 10\%$), 50 Гц ($\pm 0,4$ Гц). Якість електроенергії має відповідати ГОСТ 13109-97.
- 1.2. Світильник відповідає вимогам безпеки ГОСТ Р МЭК 60598-2-2, ГОСТ Р МЭК 60598-1 і EMC згідно ГОСТ Р 51318.
- 1.3. Клас захисту від ураження електричним струмом – I.
- 1.4. Кліматичне виконання і категорія розміщення – УХЛ4.
- 1.5. Ступінь захисту від впливу навколишнього середовища – IP20.
- 1.6. Коефіцієнт потужності – не менше 0,96.
- 1.7. Світильник може бути встановлений в нішу з нормальною займистою матеріалу.

2. Комплект поставки

Світильник (без ламп), шт.	1
Комплект кріплення (для світильників LINER/R LR, DR, DC, DW), шт..	1
Упаковка, шт.	1
Паспорт, шт.	1

3. Вимоги з техніки безпеки

Установку, чистку світильника і заміну компонентів здійснювати лише при відключеному живленні.

4. Правила експлуатації та встановлення

- 4.1. Експлуатація світильника проводиться відповідно до «Правил технічної експлуатації електроустановок споживачів».
- 4.2. Розпакувати світильник. Зняти алюмінієву решітку (опаловий розсіювач) та алюмінієвий відбивач (за потреби).
- 4.3 Для LINER/RL, D (світильники для одиночної установки):
 - 4.3.1 Під'єднати мережевий провід до кабелю світильника, дотримуючись полярності.
 - 4.3.2. Встановити світильник у підшивну стелю або стіну з гіпсокартону за допомогою кронштейнів.
- 4.4. Для LINER/R LR, DR, DC, CS, CE, CC, CW, DW (світильники для з'єднання в лінію):
 - 4.4.1. Провести мережеві проводи через кабельну втулку, яка встановлена в основі корпусу світильника.
 - 4.4.2. Корпус встановити в підшивну стелю або стіну з гіпсокартону за допомогою кронштейнів.
 - 4.4.3. Аналогічним чином встановити наступний в лінії світильник (п. 4.1. – 4.3.2), з'єднавши його з попереднім за допомогою оцинкованих фіксаторів, які необхідно вставити в бічні пази профілю корпусів, які з'єднуються. Потім місце стику світильників скріпити стяжками, закрутивши їх за допомогою гвинтів-саморізів.
 - 4.4.4. Підключити проводи до клемної колодки відповідно до зазначеної полярності.
- 4.5. Встановити алюмінієвий відбивач. Вставити люмінесцентну (ні) лампу(и).
- 4.6. Закріпити решітку, зафіксувавши її в корпусі за допомогою пружин, або вставити опаловий розсіювач.
- 4.7. Забруднену решітку або розсіювач очищати м'якою тканиною, змоченою в слабкому мильному розчині.

5. Свідоцтво про приймання

Світильник відповідає ТУ 3461-002-44919750-07 і визнаний придатним до експлуатації.

Дата виробництва

RUS Данный паспорт доступен для скачивания на сайте www.ltcompany.com в разделе «ПРОДУКЦИЯ»

ENG You are welcome to download the passport in the PRODUCT section on our web-site www.ltcompany.com

KAZ Бұл төлқұжаты сіз www.ltcompany.com сайтынан, «ӨНІМДЕР» бөлімінен жүктеп аласыз

BLR Дадазены пашпарт даступны для заапамоуі на сайце www.ltcompany.com ў раздзеле «ПРАДУКЦЫЯ»

UKR Електронна версія паспорту доступна на сайті www.ltcompany.com в розділі «ПРОДУКЦІЯ»

Контролер ВТК _____

Пакувальник _____

Світильник сертифікований.

Сертифікат відповідності № _____

6. Гарантійні зобов'язання

6.1. Завод-виробник зобов'язується безоплатно відремонтувати або замінити світильник, що вийшов з ладу не з вини покупця в умовах нормальної експлуатації, протягом гарантійного терміну.

6.2. Гарантійний термін – 36 місяців з дня виготовлення світильника.

6.3. Термін служби світильників у нормальних кліматичних умовах при дотриманні правил монтажу та експлуатації становить:

- 8 років – для світильників, корпус і/або оптична частина (розсіювач) яких виготовлені з полімерних матеріалів;
- 10 років – для решти світильників.

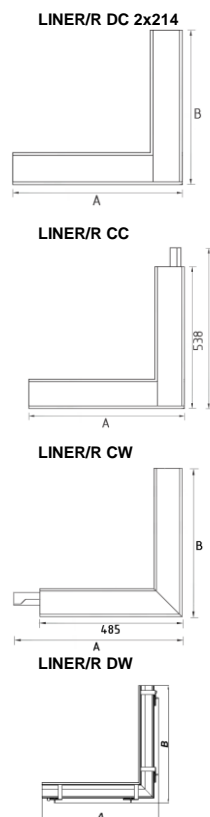
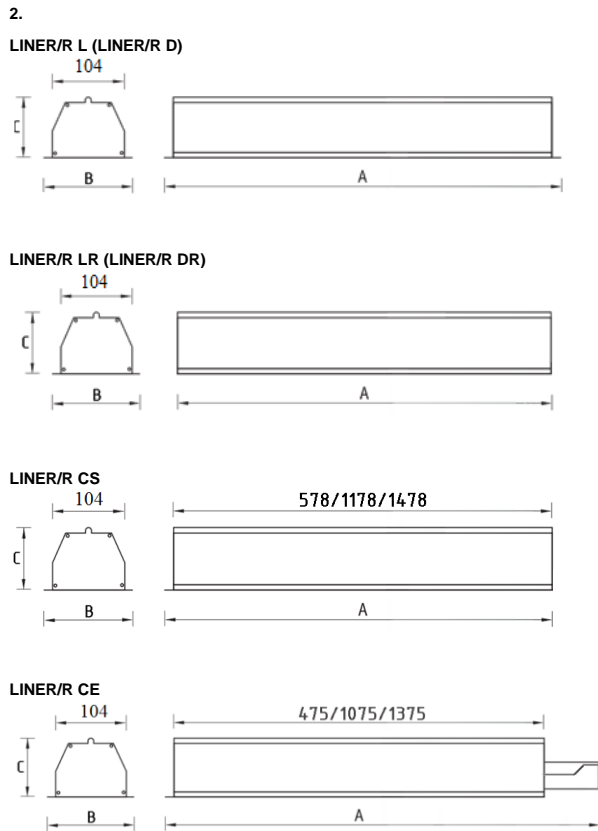
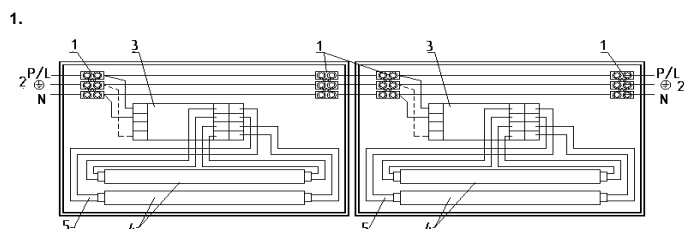
6.4. Вихід з ладу люмінесцентних ламп браком світильника не вважається.

Адреса заводу-виробника: 390010, м. Рязань, вул. Магістральна буд.11-а.

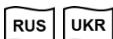
Дата продажу _____

Штамп магазину _____

	RUS	ENG	KAZ	BLR	UKR
1	Схема сквозной проводки	End-to end wiring diagram	Тесіп өтетін проводканың сызбасы	Схема скразной проводкі	Схема наскрізної проводки
2	Габариты светильника	Light dimensions	Шырақ габариттері	Габарыты сваяцьніка	Габарити світильника



RUS Данный паспорт доступен для скачивания на сайте www.ltcompany.com в разделе «ПРОДУКЦИЯ»
ENG You are welcome to download the passport in the PRODUCT section on our web-site www.ltcompany.com
KAZ Бұл төлқұжаты сіз www.ltcompany.com сайтынан, «ӨНІМДЕР» бөлімінен жүктеп аласыз
BLR Дадзены пашпарт даступны для запампоўкі на сайце www.ltcompany.com ў раздзеле «ПРАДУКЦЫЯ»
UKR Электронна версія паспорта доступна на сайті www.ltcompany.com в розділі «ПРОДУКЦІЯ»



Артикул (количество и мощность ламп)	Тип лампы и цоколь	Схема электрическая соединений	Габариты, мм, АхВхС	Масса, кг, не более	Максимальное количество светильников в линии	Технические условия
LINER/R L 1x14	ЛЛ, G5	Приведена на ЭПРА	600x127x88	1,8	-	ТУ 3461-002-44919750-07
LINER/R L 1x28	ЛЛ, G5	Приведена на ЭПРА	1200x127x88	2,8	-	ТУ 3461-002-44919750-07
LINER/R L 1x35	ЛЛ, G5	Приведена на ЭПРА	1500x127x88	3,1	-	ТУ 3461-002-44919750-07
LINER/R L 1x39	ЛЛ, G5	Приведена на ЭПРА	894x127x88	1,8	-	ТУ 3461-002-44919750-07
LINER/R L 2x14	ЛЛ, G5	Приведена на ЭПРА	600x127x88	1,9	-	ТУ 3461-002-44919750-07
LINER/R L 2x28	ЛЛ, G5	Приведена на ЭПРА	1200x127x88	2,9	-	ТУ 3461-002-44919750-07
LINER/R L 2x35	ЛЛ, G5	Приведена на ЭПРА	1500x127x88	3,2	-	ТУ 3461-002-44919750-07
LINER/R L 2x39	ЛЛ, G5	Приведена на ЭПРА	894x127x88	1,9	-	ТУ 3461-002-44919750-07
LINER/R D 1x14	ЛЛ, G5	Приведена на ЭПРА	600x127x88	1,8	-	ТУ 3461-002-44919750-07
LINER/R D 1x28	ЛЛ, G5	Приведена на ЭПРА	1200x127x88	2,8	-	ТУ 3461-002-44919750-07
LINER/R D 1x35	ЛЛ, G5	Приведена на ЭПРА	1500x127x88	3,1	-	ТУ 3461-002-44919750-07
LINER/R D 1x39	ЛЛ, G5	Приведена на ЭПРА	894x127x88	1,8	-	ТУ 3461-002-44919750-07
LINER/R D 2x14	ЛЛ, G5	Приведена на ЭПРА	600x127x88	1,9	-	ТУ 3461-002-44919750-07
LINER/R D 2x28	ЛЛ, G5	Приведена на ЭПРА	1200x127x88	2,9	-	ТУ 3461-002-44919750-07
LINER/R D 2x35	ЛЛ, G5	Приведена на ЭПРА	1500x127x88	3,2	-	ТУ 3461-002-44919750-07
LINER/R D 2x39	ЛЛ, G5	Приведена на ЭПРА	894x127x88	1,9	-	ТУ 3461-002-44919750-07
LINER/R LR 1x14	ЛЛ, G5	Приведена на ЭПРА	570x127x88	1,7	100	ТУ 3461-002-44919750-07
LINER/R LR 1x28	ЛЛ, G5	Приведена на ЭПРА	1170x127x88	2,7	75	ТУ 3461-002-44919750-07
LINER/R LR 1x35	ЛЛ, G5	Приведена на ЭПРА	1470x127x88	3	60	ТУ 3461-002-44919750-07
LINER/R LR 2x14	ЛЛ, G5	Приведена на ЭПРА	570x127x88	1,8	100	ТУ 3461-002-44919750-07

RUS Данный паспорт доступен для скачивания на сайте www.ltcompany.com в разделе «ПРОДУКЦИЯ»

ENG You are welcome to download the passport in the PRODUCT section on our web-site www.ltcompany.com

KAZ Бұл төлқұжаты сіз www.ltcompany.com сайтынан, «ӨНІМДЕР» бөлімінен жүктеп аласыз

BLR Дадазены пашпарт даступны для запампоўкі на сайце www.ltcompany.com ў раздзеле «ПРАДУКЦЫЯ»

UKR Электронна версія паспорту доступна на сайті www.ltcompany.com в розділі «ПРОДУКЦІЯ»

Артикул (количество и мощность ламп)	Тип лампы и цоколь	Схема электрическая соединений	Габариты, мм, АхВхС	Масса, кг, не более	Максимальное количество светильников в линии	Технические условия
LINER/R LR 2x28	ЛЛ, G5	Приведена на ЭПРА	1170x127x88	2,8	37	ТУ 3461-002-44919750-07
LINER/R LR 2x35	ЛЛ, G5	Приведена на ЭПРА	1470x127x88	3,1	30	ТУ 3461-002-44919750-07
LINER/R DR 1x14	ЛЛ, G5	Приведена на ЭПРА	570x127x88	1,7	100	ТУ 3461-002-44919750-07
LINER/R DR 1x28	ЛЛ, G5	Приведена на ЭПРА	1170x127x88	2,7	75	ТУ 3461-002-44919750-07
LINER/R DR 1x35	ЛЛ, G5	Приведена на ЭПРА	1470x127x88	3	60	ТУ 3461-002-44919750-07
LINER/R DR 2x14	ЛЛ, G5	Приведена на ЭПРА	570x127x88	1,8	100	ТУ 3461-002-44919750-07
LINER/R DR 2x28	ЛЛ, G5	Приведена на ЭПРА	1170x127x88	2,8	37	ТУ 3461-002-44919750-07
LINER/R DR 2x35	ЛЛ, G5	Приведена на ЭПРА	1470x127x88	3,1	30	ТУ 3461-002-44919750-07
LINER/R DR (590) 2x14	ЛЛ, G5	Приведена на ЭПРА	590x127x88	1,9	100	ТУ 3461-002-44919750-07
LINER/R DR (1190) 2x28	ЛЛ, G5	Приведена на ЭПРА	1190x127x88	2,9	37	ТУ 3461-002-44919750-07
LINER/R DR (1202) 2x28	ЛЛ, G5	Приведена на ЭПРА	1202x127x88	2,9	37	ТУ 3461-002-44919750-07
LINER/R DR (1500) 2x35	ЛЛ, G5	Приведена на ЭПРА	1500x127x88	3,2	30	ТУ 3461-002-44919750-07
LINER/R CS 1x14	ЛЛ, G5	Приведена на ЭПРА	590x127x88	1,9	100	ТУ 3461-002-44919750-07
LINER/R CS 1x28	ЛЛ, G5	Приведена на ЭПРА	1190x127x88	3,1	75	ТУ 3461-002-44919750-07
LINER/R CS 1x35	ЛЛ, G5	Приведена на ЭПРА	1490x127x88	3,6	60	ТУ 3461-002-44919750-07
LINER/R CE 1x14	ЛЛ, G5	Приведена на ЭПРА	575x127x88	1,5	100	ТУ 3461-002-44919750-07
LINER/R CE 1x28	ЛЛ, G5	Приведена на ЭПРА	1175x127x88	2,7	75	ТУ 3461-002-44919750-07
LINER/R CE 1x35	ЛЛ, G5	Приведена на ЭПРА	1475x127x88	3,3	60	ТУ 3461-002-44919750-07
LINER/R DC 2x2x14	ЛЛ, G5	Приведена на ЭПРА	674x597x88	3,5	50	ТУ 3461-002-44919750-07
LINER/R DC 2x1x14	ЛЛ, G5	Приведена на ЭПРА	674x597x88	3,2	100	ТУ 3461-002-44919750-07
LINER/R CC 2x14	ЛЛ, G5	Приведена на ЭПРА	638x602x88	3,1	50	ТУ 3461-002-44919750-07
LINER/R CW 2x14	ЛЛ, G5	Приведена на ЭПРА	585x585x88	2,9	50	ТУ 3461-002-44919750-07
LINER/R DW 2x2x14	ЛЛ, G5	Приведена на ЭПРА	657x657x88	3,2	50	ТУ 3461-002-44919750-07

ЛЛ – люминесцентная лампа

RUS Данный паспорт доступен для скачивания на сайте www.ltcompany.com в разделе «ПРОДУКЦИЯ»

ENG You are welcome to download the passport in the PRODUCT section on our web-site www.ltcompany.com

KAZ Бұл төлқұжаты сіз www.ltcompany.com сайтынан, «ӨНІМДЕР» бөлімінен жүктеп аласыз

BLR Дадзены пашпарт даступны для запампоўкі на сайце www.ltcompany.com ў раздзеле «ПРАДУКЦЫЯ»

UKR Электронна версія паспорту доступна на сайті www.ltcompany.com в розділі «ПРОДУКЦІЯ»

Luminaire name, number and power of lamps	Lamp type and base	Connection diagram	Dimensions, mm AxBxC	Max. Weight, kg	Max. number of lights per line	Specification
LINER/R L 1x14	FL, G5	Shown at ECG	600x127x88	1,8	-	TU 3461-002-44919750-07
LINER/R L 1x28	FL, G5	Shown at ECG	1200x127x88	2,8	-	TU 3461-002-44919750-07
LINER/R L 1x35	FL, G5	Shown at ECG	1500x127x88	3,1	-	TU 3461-002-44919750-07
LINER/R L 1x39	FL, G5	Shown at ECG	894x127x88	1,8	-	TU 3461-002-44919750-07
LINER/R L 2x14	FL, G5	Shown at ECG	600x127x88	1,9	-	TU 3461-002-44919750-07
LINER/R L 2x28	FL, G5	Shown at ECG	1200x127x88	2,9	-	TU 3461-002-44919750-07
LINER/R L 2x35	FL, G5	Shown at ECG	1500x127x88	3,2	-	TU 3461-002-44919750-07
LINER/R L 2x39	FL, G5	Shown at ECG	894x127x88	1,9	-	TU 3461-002-44919750-07
LINER/R D 1x14	FL, G5	Shown at ECG	600x127x88	1,8	-	TU 3461-002-44919750-07
LINER/R D 1x28	FL, G5	Shown at ECG	1200x127x88	2,8	-	TU 3461-002-44919750-07
LINER/R D 1x35	FL, G5	Shown at ECG	1500x127x88	3,1	-	TU 3461-002-44919750-07
LINER/R D 1x39	FL, G5	Shown at ECG	894x127x88	1,8	-	TU 3461-002-44919750-07
LINER/R D 2x14	FL, G5	Shown at ECG	600x127x88	1,9	-	TU 3461-002-44919750-07
LINER/R D 2x28	FL, G5	Shown at ECG	1200x127x88	2,9	-	TU 3461-002-44919750-07
LINER/R D 2x35	FL, G5	Shown at ECG	1500x127x88	3,2	-	TU 3461-002-44919750-07
LINER/R D 2x39	FL, G5	Shown at ECG	894x127x88	1,9	-	TU 3461-002-44919750-07
LINER/R LR 1x14	FL, G5	Shown at ECG	570x127x88	1,7	100	TU 3461-002-44919750-07
LINER/R LR 1x28	FL, G5	Shown at ECG	1170x127x88	2,7	75	TU 3461-002-44919750-07
LINER/R LR 1x35	FL, G5	Shown at ECG	1470x127x88	3	60	TU 3461-002-44919750-07
LINER/R LR 2x14	FL, G5	Shown at ECG	570x127x88	1,8	100	TU 3461-002-44919750-07
LINER/R LR 2x28	FL, G5	Shown at ECG	1170x127x88	2,8	37	TU 3461-002-44919750-07
LINER/R LR 2x35	FL, G5	Shown at ECG	1470x127x88	3,1	30	TU 3461-002-44919750-07
LINER/R DR 1x14	FL, G5	Shown at ECG	570x127x88	1,7	100	TU 3461-002-44919750-07
LINER/R DR 1x28	FL, G5	Shown at ECG	1170x127x88	2,7	75	TU 3461-002-44919750-07
LINER/R DR 1x35	FL, G5	Shown at ECG	1470x127x88	3	60	TU 3461-002-44919750-07

RUS Данный паспорт доступен для скачивания на сайте www.ltcompany.com в разделе «ПРОДУКЦИЯ»

ENG You are welcome to download the passport in the PRODUCT section on our web-site www.ltcompany.com

KAZ Бұл төлқұжаты сіз www.ltcompany.com сайтынан, «ӨНІМДЕР» бөлімінен жүктеп аласыз

BLR Дадзены пашпарт даступны для запампоўкі на сайце www.ltcompany.com ў раздзеле «ПРАДУКЦЫЯ»

UKR Электронна версія паспорту доступна на сайті www.ltcompany.com в розділі «ПРОДУКЦІЯ»

Luminaire name, number and power of lamps	Lamp type and base	Connection diagram	Dimensions, mm AxBxC	Max. Weight, kg	Max. number of lights per line	Specification
LINER/R DR 2x14	FL, G5	Shown at ECG	570x127x88	1,8	100	TU 3461-002-44919750-07
LINER/R DR 2x28	FL, G5	Shown at ECG	1170x127x88	2,8	37	TU 3461-002-44919750-07
LINER/R DR 2x35	FL, G5	Shown at ECG	1470x127x88	3,1	30	TU 3461-002-44919750-07
LINER/R DR (590) 2x14	FL, G5	Shown at ECG	590x127x88	1,9	100	TU 3461-002-44919750-07
LINER/R DR (1190) 2x28	FL, G5	Shown at ECG	1190x127x88	2,9	37	TU 3461-002-44919750-07
LINER/R DR (1202) 2x28	FL, G5	Shown at ECG	1202x127x88	2,9	37	TU 3461-002-44919750-07
LINER/R DR (1500) 2x35	FL, G5	Shown at ECG	1500x127x88	3,2	30	TU 3461-002-44919750-07
LINER/R CS 1x14	FL, G5	Shown at ECG	590x127x88	1,9	100	TU 3461-002-44919750-07
LINER/R CS 1x28	FL, G5	Shown at ECG	1190x127x88	3,1	75	TU 3461-002-44919750-07
LINER/R CS 1x35	FL, G5	Shown at ECG	1490x127x88	3,6	60	TU 3461-002-44919750-07
LINER/R CE 1x14	FL, G5	Shown at ECG	575x127x88	1,5	100	TU 3461-002-44919750-07
LINER/R CE 1x28	FL, G5	Shown at ECG	1175x127x88	2,7	75	TU 3461-002-44919750-07
LINER/R CE 1x35	FL, G5	Shown at ECG	1475x127x88	3,3	60	TU 3461-002-44919750-07
LINER/R DC 2x2x14	FL, G5	Shown at ECG	674x597x88	3,5	50	TU 3461-002-44919750-07
LINER/R DC 2x1x14	FL, G5	Shown at ECG	674x597x88	3,2	100	TU 3461-002-44919750-07
LINER/R CC 2x14	FL, G5	Shown at ECG	638x602x88	3,1	50	TU 3461-002-44919750-07
LINER/R CW 2x14	FL, G5	Shown at ECG	585x585x88	2,9	50	TU 3461-002-44919750-07
LINER/R DW 2x2x14	FL, G5	Shown at ECG	657x657x88	3,2	50	TU 3461-002-44919750-07

FL – fluorescent lamp

KAZ

Артикул (шам саны мен қуаты)	Шам түрі және цоколі	Электр жалғау үлгісі	Габариттер, мм, АхВхС	Салмағы, кг	Желідегі шырақтардың максимал саны	Техникалық шарттар
LINER/R L 1x14	НҰРШАМ, G5	ЭТҚА-да келтірілген	600x127x88	1,8	-	TU 3461-002-44919750-07
LINER/R L 1x28	НҰРШАМ, G5	ЭТҚА-да келтірілген	1200x127x88	2,8	-	TU 3461-002-44919750-07
LINER/R L 1x35	НҰРШАМ, G5	ЭТҚА-да келтірілген	1500x127x88	3,1	-	TU 3461-002-44919750-07
LINER/R L 1x39	НҰРШАМ, G5	ЭТҚА-да келтірілген	894x127x88	1,8	-	TU 3461-002-44919750-07

RUS Данный паспорт доступен для скачивания на сайте www.ltcompany.com в разделе «ПРОДУКЦИЯ»

ENG You are welcome to download the passport in the PRODUCT section on our web-site www.ltcompany.com

KAZ Бұл төлқұжаты сіз www.ltcompany.com сайтынан, «ӨНІМДЕР» бөлімінен жүктеп аласыз

BLR Дадзены пашпарт даступны для заапамоўкі на сайце www.ltcompany.com ў раздзеле «ПРАДУКЦЫЯ»

UKR Электронна версія паспорту доступна на сайті www.ltcompany.com в розділі «ПРОДУКЦІЯ»

Артикул (шам саны мен қуаты)	Шам түрі және цоколі	Электр жалғау үлгісі	Габариттер, мм, АхВхС	Салмағы, кг	Желідегі шырақтардың максимал саны	Техникалық шарттар
LINER/R L 2x14	НҰРШАМ, G5	ЭТҚА-да келтірілген	600x127x88	1,9	-	TU 3461-002-44919750-07
LINER/R L 2x28	НҰРШАМ, G5	ЭТҚА-да келтірілген	1200x127x88	2,9	-	TU 3461-002-44919750-07
LINER/R L 2x35	НҰРШАМ, G5	ЭТҚА-да келтірілген	1500x127x88	3,2	-	TU 3461-002-44919750-07
LINER/R L 2x39	НҰРШАМ, G5	ЭТҚА-да келтірілген	894x127x88	1,9	-	TU 3461-002-44919750-07
LINER/R D 1x14	НҰРШАМ, G5	ЭТҚА-да келтірілген	600x127x88	1,8	-	TU 3461-002-44919750-07
LINER/R D 1x28	НҰРШАМ, G5	ЭТҚА-да келтірілген	1200x127x88	2,8	-	TU 3461-002-44919750-07
LINER/R D 1x35	НҰРШАМ, G5	ЭТҚА-да келтірілген	1500x127x88	3,1	-	TU 3461-002-44919750-07
LINER/R D 1x39	НҰРШАМ, G5	ЭТҚА-да келтірілген	894x127x88	1,8	-	TU 3461-002-44919750-07
LINER/R D 2x14	НҰРШАМ, G5	ЭТҚА-да келтірілген	600x127x88	1,9	-	TU 3461-002-44919750-07
LINER/R D 2x28	НҰРШАМ, G5	ЭТҚА-да келтірілген	1200x127x88	2,9	-	TU 3461-002-44919750-07
LINER/R D 2x35	НҰРШАМ, G5	ЭТҚА-да келтірілген	1500x127x88	3,2	-	TU 3461-002-44919750-07
LINER/R D 2x39	НҰРШАМ, G5	ЭТҚА-да келтірілген	894x127x88	1,9	-	TU 3461-002-44919750-07
LINER/R LR 1x14	НҰРШАМ, G5	ЭТҚА-да келтірілген	570x127x88	1,7	100	TU 3461-002-44919750-07
LINER/R LR 1x28	НҰРШАМ, G5	ЭТҚА-да келтірілген	1170x127x88	2,7	75	TU 3461-002-44919750-07
LINER/R LR 1x35	НҰРШАМ, G5	ЭТҚА-да келтірілген	1470x127x88	3	60	TU 3461-002-44919750-07
LINER/R LR 2x14	НҰРШАМ, G5	ЭТҚА-да келтірілген	570x127x88	1,8	100	TU 3461-002-44919750-07
LINER/R LR 2x28	НҰРШАМ, G5	ЭТҚА-да келтірілген	1170x127x88	2,8	37	TU 3461-002-44919750-07
LINER/R LR 2x35	НҰРШАМ, G5	ЭТҚА-да келтірілген	1470x127x88	3,1	30	TU 3461-002-44919750-07
LINER/R DR 1x14	НҰРШАМ, G5	ЭТҚА-да келтірілген	570x127x88	1,7	100	TU 3461-002-44919750-07
LINER/R DR 1x28	НҰРШАМ, G5	ЭТҚА-да келтірілген	1170x127x88	2,7	75	TU 3461-002-44919750-07
LINER/R DR 1x35	НҰРШАМ, G5	ЭТҚА-да келтірілген	1470x127x88	3	60	TU 3461-002-44919750-07
LINER/R DR 2x14	НҰРШАМ, G5	ЭТҚА-да келтірілген	570x127x88	1,8	100	TU 3461-002-44919750-07
LINER/R DR 2x28	НҰРШАМ, G5	ЭТҚА-да келтірілген	1170x127x88	2,8	37	TU 3461-002-44919750-07
LINER/R DR 2x35	НҰРШАМ, G5	ЭТҚА-да келтірілген	1470x127x88	3,1	30	TU 3461-002-44919750-07
LINER/R DR (590) 2x14	НҰРШАМ, G5	ЭТҚА-да келтірілген	590x127x88	1,9	100	TU 3461-002-44919750-07
LINER/R DR (1190) 2x28	НҰРШАМ, G5	ЭТҚА-да келтірілген	1190x127x88	2,9	37	TU 3461-002-44919750-07
LINER/R DR (1202) 2x28	НҰРШАМ, G5	ЭТҚА-да келтірілген	1202x127x88	2,9	37	TU 3461-002-44919750-07

RUS Данный паспорт доступен для скачивания на сайте www.ltcompany.com в разделе «ПРОДУКЦИЯ»

ENG You are welcome to download the passport in the PRODUCT section on our web-site www.ltcompany.com

KAZ Бұл төлқұжаты сіз www.ltcompany.com сайтынан, «ӨНІМДЕР» бөлімінен жүктеп аласыз

BLR Дадзены пашпарт даступны для запампоўкі на сайце www.ltcompany.com ў раздзеле «ПРАДУКЦЫЯ»

UKR Электронна версія паспорту доступна на сайті www.ltcompany.com в розділі «ПРОДУКЦІЯ»

Артикул (шам саны мен қуаты)	Шам түрі және цоколи	Электр жалғау үлгісі	Габариттер, мм, АхВхС	Салмағы, кг	Желідегі шырақтардың максимал саны	Техникалық шарттар
LINER/R DR (1500) 2x35	НҰРШАМ, G5	ЭТҚА-да келтірілген	1500x127x88	3,2	30	TU 3461-002-44919750-07
LINER/R CS 1x14	НҰРШАМ, G5	ЭТҚА-да келтірілген	590x127x88	1,9	100	TU 3461-002-44919750-07
LINER/R CS 1x28	НҰРШАМ, G5	ЭТҚА-да келтірілген	1190x127x88	3,1	75	TU 3461-002-44919750-07
LINER/R CS 1x35	НҰРШАМ, G5	ЭТҚА-да келтірілген	1490x127x88	3,6	60	TU 3461-002-44919750-07
LINER/R CE 1x14	НҰРШАМ, G5	ЭТҚА-да келтірілген	575x127x88	1,5	100	TU 3461-002-44919750-07
LINER/R CE 1x28	НҰРШАМ, G5	ЭТҚА-да келтірілген	1175x127x88	2,7	75	TU 3461-002-44919750-07
LINER/R CE 1x35	НҰРШАМ, G5	ЭТҚА-да келтірілген	1475x127x88	3,3	60	TU 3461-002-44919750-07
LINER/R DC 2x2x14	НҰРШАМ, G5	ЭТҚА-да келтірілген	674x597x88	3,5	50	TU 3461-002-44919750-07
LINER/R DC 2x1x14	НҰРШАМ, G5	ЭТҚА-да келтірілген	674x597x88	3,2	100	TU 3461-002-44919750-07
LINER/R CC 2x14	НҰРШАМ, G5	ЭТҚА-да келтірілген	638x602x88	3,1	50	TU 3461-002-44919750-07
LINER/R CW 2x14	НҰРШАМ, G5	ЭТҚА-да келтірілген	585x585x88	2,9	50	TU 3461-002-44919750-07
LINER/R DW 2x2x14	НҰРШАМ, G5	ЭТҚА-да келтірілген	657x657x88	3,2	50	TU 3461-002-44919750-07

ЛЛ – люминесцентті шам .



Артикул (колькасць і магутнасць ламп)	Тып лампы і цокаль	Схема электрычная злучэнняў	Габарыты, мм, АхВхС	Маса, кг, не больш за	Максімальная колькасць свяцільнікаў у лініі	Тэхнічныя ўмовы
LINER/R L 1x14	ЛЛ, G5	Прыведзена на ЭПРА	600x127x88	1,8	-	TU 3461-002-44919750-07
LINER/R L 1x28	ЛЛ, G5	Прыведзена на ЭПРА	1200x127x88	2,8	-	TU 3461-002-44919750-07
LINER/R L 1x35	ЛЛ, G5	Прыведзена на ЭПРА	1500x127x88	3,1	-	TU 3461-002-44919750-07
LINER/R L 1x39	ЛЛ, G5	Прыведзена на ЭПРА	894x127x88	1,8	-	TU 3461-002-44919750-07
LINER/R L 2x14	ЛЛ, G5	Прыведзена на ЭПРА	600x127x88	1,9	-	TU 3461-002-44919750-07
LINER/R L 2x28	ЛЛ, G5	Прыведзена на ЭПРА	1200x127x88	2,9	-	TU 3461-002-44919750-07
LINER/R L 2x35	ЛЛ, G5	Прыведзена на ЭПРА	1500x127x88	3,2	-	TU 3461-002-44919750-07
LINER/R L 2x39	ЛЛ, G5	Прыведзена на ЭПРА	894x127x88	1,9	-	TU 3461-002-44919750-07
LINER/R D 1x14	ЛЛ, G5	Прыведзена на ЭПРА	600x127x88	1,8	-	TU 3461-002-44919750-07
LINER/R D 1x28	ЛЛ, G5	Прыведзена на ЭПРА	1200x127x88	2,8	-	TU 3461-002-44919750-07

RUS Данный паспорт доступен для скачивания на сайте www.ltcompany.com в разделе «ПРОДУКЦИЯ»

ENG You are welcome to download the passport in the PRODUCT section on our web-site www.ltcompany.com

KAZ Бұл төлқұжаты сіз www.ltcompany.com сайтынан, «ӨНІМДЕР» бөлімінен жүктеп аласыз

BLR Дадзены пашпарт даступны для запампоўкі на сайце www.ltcompany.com ў раздзеле «ПРАДУКЦЫЯ»

UKR Электронна версія паспорту доступна на сайті www.ltcompany.com в розділі «ПРОДУКЦІЯ»

Артыкул (колькасць і магутнасць ламп)	Тып лампы і цокаль	Схема электрычная злучэнняў	Габарыты, мм, АхВхС	Маса, кг, не больш за	Максімальная колькасць сваяцільнікаў у лініі	Тэхнічныя ўмовы
LINER/R D 1x35	ЛЛ, G5	Прыведзена на ЭПРА	1500x127x88	3,1	-	TU 3461-002-44919750-07
LINER/R D 1x39	ЛЛ, G5	Прыведзена на ЭПРА	894x127x88	1,8	-	TU 3461-002-44919750-07
LINER/R D 2x14	ЛЛ, G5	Прыведзена на ЭПРА	600x127x88	1,9	-	TU 3461-002-44919750-07
LINER/R D 2x28	ЛЛ, G5	Прыведзена на ЭПРА	1200x127x88	2,9	-	TU 3461-002-44919750-07
LINER/R D 2x35	ЛЛ, G5	Прыведзена на ЭПРА	1500x127x88	3,2	-	TU 3461-002-44919750-07
LINER/R D 2x39	ЛЛ, G5	Прыведзена на ЭПРА	894x127x88	1,9	-	TU 3461-002-44919750-07
LINER/R LR 1x14	ЛЛ, G5	Прыведзена на ЭПРА	570x127x88	1,7	100	TU 3461-002-44919750-07
LINER/R LR 1x28	ЛЛ, G5	Прыведзена на ЭПРА	1170x127x88	2,7	75	TU 3461-002-44919750-07
LINER/R LR 1x35	ЛЛ, G5	Прыведзена на ЭПРА	1470x127x88	3	60	TU 3461-002-44919750-07
LINER/R LR 2x14	ЛЛ, G5	Прыведзена на ЭПРА	570x127x88	1,8	100	TU 3461-002-44919750-07
LINER/R LR 2x28	ЛЛ, G5	Прыведзена на ЭПРА	1170x127x88	2,8	37	TU 3461-002-44919750-07
LINER/R LR 2x35	ЛЛ, G5	Прыведзена на ЭПРА	1470x127x88	3,1	30	TU 3461-002-44919750-07
LINER/R DR 1x14	ЛЛ, G5	Прыведзена на ЭПРА	570x127x88	1,7	100	TU 3461-002-44919750-07
LINER/R DR 1x28	ЛЛ, G5	Прыведзена на ЭПРА	1170x127x88	2,7	75	TU 3461-002-44919750-07
LINER/R DR 1x35	ЛЛ, G5	Прыведзена на ЭПРА	1470x127x88	3	60	TU 3461-002-44919750-07
LINER/R DR 2x14	ЛЛ, G5	Прыведзена на ЭПРА	570x127x88	1,8	100	TU 3461-002-44919750-07
LINER/R DR 2x28	ЛЛ, G5	Прыведзена на ЭПРА	1170x127x88	2,8	37	TU 3461-002-44919750-07
LINER/R DR 2x35	ЛЛ, G5	Прыведзена на ЭПРА	1470x127x88	3,1	30	TU 3461-002-44919750-07
LINER/R DR (590) 2x14	ЛЛ, G5	Прыведзена на ЭПРА	590x127x88	1,9	100	TU 3461-002-44919750-07
LINER/R DR (1190) 2x28	ЛЛ, G5	Прыведзена на ЭПРА	1190x127x88	2,9	37	TU 3461-002-44919750-07
LINER/R DR (1202) 2x28	ЛЛ, G5	Прыведзена на ЭПРА	1202x127x88	2,9	37	TU 3461-002-44919750-07
LINER/R DR (1500) 2x35	ЛЛ, G5	Прыведзена на ЭПРА	1500x127x88	3,2	30	TU 3461-002-44919750-07
LINER/R CS 1x14	ЛЛ, G5	Прыведзена на ЭПРА	590x127x88	1,9	100	TU 3461-002-44919750-07
LINER/R CS 1x28	ЛЛ, G5	Прыведзена на ЭПРА	1190x127x88	3,1	75	TU 3461-002-44919750-07
LINER/R CS 1x35	ЛЛ, G5	Прыведзена на ЭПРА	1490x127x88	3,6	60	TU 3461-002-44919750-07
LINER/R CE 1x14	ЛЛ, G5	Прыведзена на ЭПРА	575x127x88	1,5	100	TU 3461-002-44919750-07
LINER/R CE 1x28	ЛЛ, G5	Прыведзена на ЭПРА	1175x127x88	2,7	75	TU 3461-002-44919750-07

RUS Данный паспорт доступен для скачивания на сайте www.ltcompany.com в разделе «ПРОДУКЦИЯ»

ENG You are welcome to download the passport in the PRODUCT section on our web-site www.ltcompany.com

KAZ Бұл төлқұжаты сіз www.ltcompany.com сайтынан, «ӨНІМДЕР» бөлімінен жүктеп аласыз

BLR Дадзены пашпарт даступны для запампоўкі на сайце www.ltcompany.com ў раздзеле «ПРАДУКЦЫЯ»

UKR Электронна версія паспорту доступна на сайті www.ltcompany.com в розділі «ПРОДУКЦІЯ»

Артыкул (колькасць і магутнасць ламп)	Тып лампы і цокаль	Схема электрычная злучэнняў	Габарыты, мм, АхВхС	Маса, кг, не больш за	Максімальная колькасць сваяцільнікаў у лініі	Тэхнічныя ўмовы
LINER/R CE 1x35	ЛЛ, G5	Прыведзена на ЭПРА	1475x127x88	3,3	60	ТУ 3461-002-44919750-07
LINER/R DC 2x2x14	ЛЛ, G5	Прыведзена на ЭПРА	674x597x88	3,5	50	ТУ 3461-002-44919750-07
LINER/R DC 2x1x14	ЛЛ, G5	Прыведзена на ЭПРА	674x597x88	3,2	100	ТУ 3461-002-44919750-07
LINER/R CC 2x14	ЛЛ, G5	Прыведзена на ЭПРА	638x602x88	3,1	50	ТУ 3461-002-44919750-07
LINER/R CW 2x14	ЛЛ, G5	Прыведзена на ЭПРА	585x585x88	2,9	50	ТУ 3461-002-44919750-07
LINER/R DW 2x2x14	ЛЛ, G5	Прыведзена на ЭПРА	657x657x88	3,2	50	ТУ 3461-002-44919750-07

ЛЛ – люмінесцэнтная лампа

RUS Данный паспорт доступен для скачивания на сайте www.ltcompany.com в разделе «ПРОДУКЦИЯ»
ENG You are welcome to download the passport in the PRODUCT section on our web-site www.ltcompany.com
KAZ Бұл төлқұжаты сіз www.ltcompany.com сайтынан, «ӨНІМДЕР» бөлімінен жүктеп аласыз
BLR Дадзены пашпарт даступны для запампоўкі на сайце www.ltcompany.com ў раздзеле «ПРАДУКЦЫЯ»
UKR Электронна версія паспорту доступна на сайті www.ltcompany.com в розділі «ПРОДУКЦІЯ»