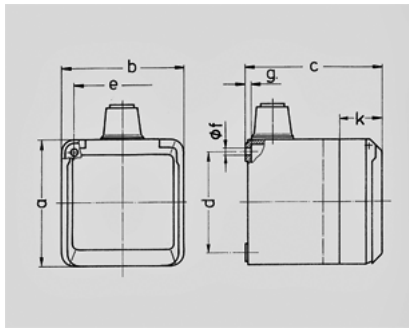


Серех, - 4254



- Винтовое соединение
- Ввод кабеля: 1x M 25 сверху, 1x M 25 снизу (для прорезания), 1x M 20 сбоку (для прорезания), для кабеля с внешним диаметром 7-13 мм Ø
- Противоударная защита в соответствии со стандартом DIN 18032

16 A
4
230 B
9
50-60
IP 44



Чертеж 1 МВ 312	A	16			32		
	Полоса	3	4	5	3	4	5
Размеры, мм.	a	93	93	93	93	93	93
	b	90	90	90	90	90	90
	c	87	87	87	99	99	99
	d	75	75	75	75	75	75
	e	73	73	73	73	73	73
	f	5,5	5,5	5,5	5,5	5,5	5,5
	g	4,2	4,2	4,2	4,2	4,2	4,2
	k	33	33	33	33	33	33
Макс. сечение кабеля до мм.		18	18	18	18	18	18
Клеммы для кабеля		1,5	1,5	1,5	2,5	2,5	2,5
сечением от до мм ²		—4	—4	—4	—6	—6	—6