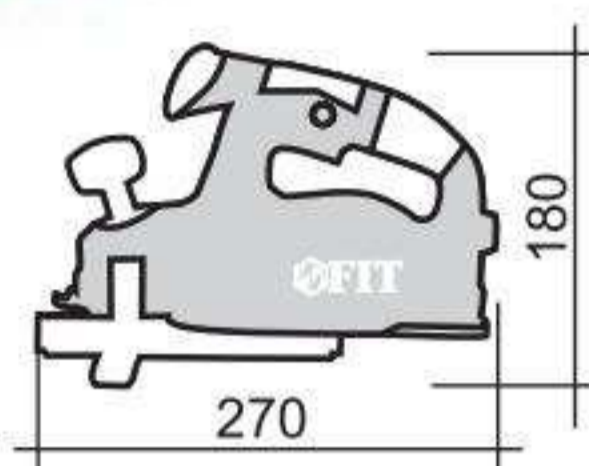


80501 EP-900
РУБАНОК ЭЛЕКТРИЧЕСКИЙ

- Покрытие soft-touch
- Мешок для сбора пыли
- Увеличенная ширина строгания
- Возможность выборки фальца глубиной до 18 мм
- Плавное регулирование глубины строгания
- Блокировка включения

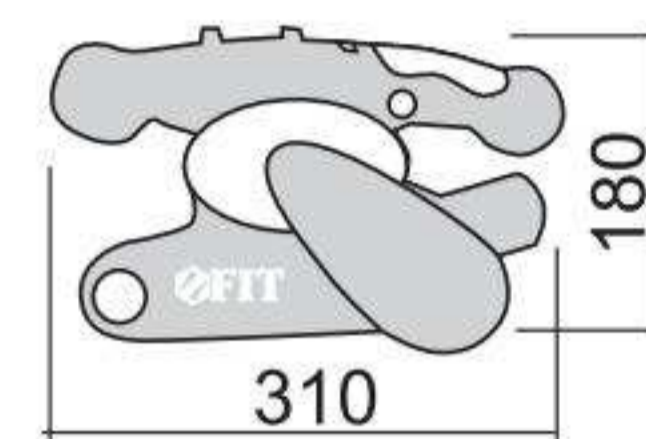

ТЕХНИЧЕСКИЕ ХАРАКТЕРИСТИКИ

Потребляемая мощность 900 Вт
 Частота вращения 16000 об/мин
 Ширина строгания 90 мм
 Макс. глубина строгания 3 мм
 Потребляемый ток 4,5 А
 Напряжение/частота 220/50 В/Гц
 Длина кабеля электропитания 1,8 м
 Вес в сборе 3,40 кг

КОМПЛЕКТ ПОСТАВКИ: Руководство по эксплуатации, электрорубанок, линейка, ремень (2 шт.), кронштейн, линейка упорная, винт-барашек (3 шт.), угольные щетки (2 шт.), коробка упаковочная.

80571 BS-650
ШЛИФМАШИНА ЛЕНТОЧНАЯ

- Покрытие soft-touch
- Легкая смена шлифовальной ленты
- Мешок для сбора пыли
- Электронный регулятор оборотов двигателя
- Фиксатор выключателя для удобства при длительной работе

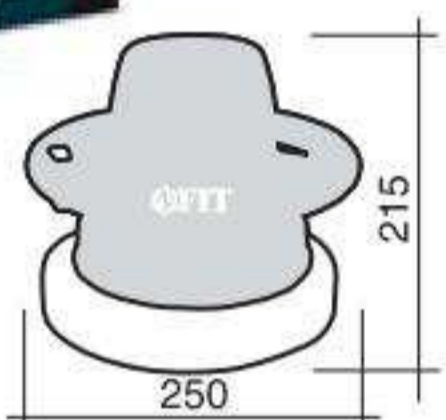

ТЕХНИЧЕСКИЕ ХАРАКТЕРИСТИКИ

Потребляемая мощность 650 Вт
 Частота вращения 870-2500 об/мин
 Скорость ленты 100-290 м/мин
 Размер рабочей поверхности 76x130 мм
 Размер шлифовальной ленты 76x457 мм
 Потребляемый ток 3,5 А
 Напряжение/частота 220/50 В/Гц
 Длина кабеля электропитания 2,0 м
 Вес в сборе 3,10 кг

КОМПЛЕКТ ПОСТАВКИ: Руководство по эксплуатации, шлифмашина ленточная, пылесборник, ремень шлифовальный, коробка упаковочная.

80553 CP-110
ШЛИФМАШИНА ПОЛИРОВАЛЬНАЯ

- Покрытие soft-touch
- Диаметр диска 240 мм
- Небольшой вес

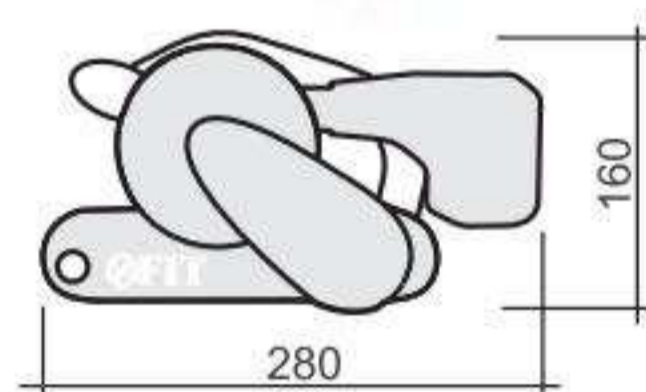

ТЕХНИЧЕСКИЕ ХАРАКТЕРИСТИКИ

Потребляемая мощность 110 Вт
 Частота вращения 3000 об/мин
 Диаметр диска 240 мм
 Потребляемый ток 0,56 А
 Напряжение/частота 220/50 В/Гц
 Длина кабеля электропитания 2,0 м
 Вес в сборе 2,30 кг

КОМПЛЕКТ ПОСТАВКИ: Руководство по эксплуатации, полировальная машина, полировальный чехол х/б, полировальный чехол с длинным ворсом, коробка упаковочная.

80578 BS-900
ШЛИФМАШИНА ЛЕНТОЧНАЯ

- Легкая смена шлифовальной ленты
- Съёмный мешок для сбора пыли
- Быстрый доступ к щеткам
- Фиксатор выключателя
- Регулятор плавной центровки шлифовальной ленты
- Резиновая накладка

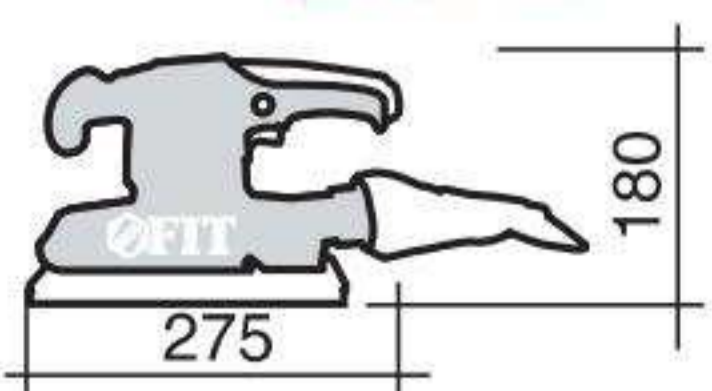

ТЕХНИЧЕСКИЕ ХАРАКТЕРИСТИКИ

Потребляемая мощность 900 Вт
 Частота вращения 3000 об/мин
 Скорость ленты 360 м/мин
 Размер рабочей поверхности 76x165 мм
 Размер шлифовальной ленты 76x533 мм
 Потребляемый ток 4,6 А
 Напряжение/частота 220/50 В/Гц
 Длина кабеля электропитания 2,0 м
 Вес в сборе 3,40 кг

КОМПЛЕКТ ПОСТАВКИ: Инструкция по эксплуатации, ленточная шлифовальная машина со шлифовальным ремнем, пылесборник, упаковочная коробка.

80561 SA-280
ШЛИФМАШИНА ВИБРАЦИОННАЯ

- Покрытие soft-touch
- Металлическая подошва
- Электронный регулятор оборотов двигателя
- Мешок для сбора пыли

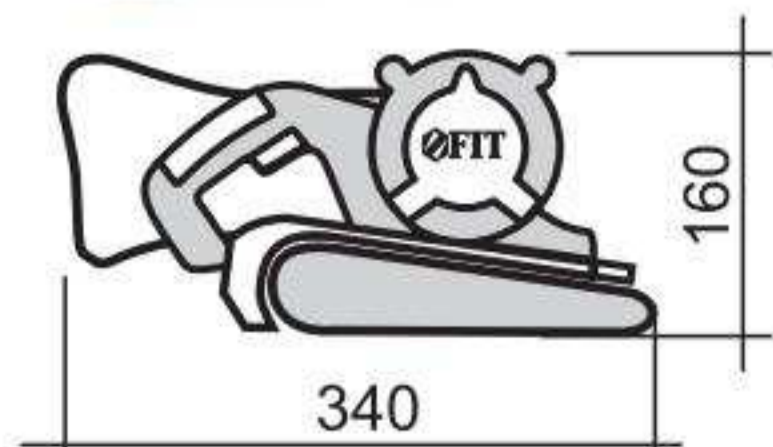

ТЕХНИЧЕСКИЕ ХАРАКТЕРИСТИКИ

Потребляемая мощность 280 Вт
 Частота вращения 6000-10000 об/мин
 Размер рабочей поверхности 115x230 мм
 Размер шлифовального листа 115x280 мм
 Потребляемый ток 1,4 А
 Напряжение/частота 220/50 В/Гц
 Длина кабеля электропитания 1,7 м
 Вес в сборе 2,20 кг

КОМПЛЕКТ ПОСТАВКИ: Руководство по эксплуатации, шлифмашина вибрационная, пылесборник, шлифбумага, коробка упаковочная.

80573 BS-1010
ШЛИФМАШИНА ЛЕНТОЧНАЯ

- Покрытие soft-touch
- Легкая смена шлифовальной ленты
- Мешок для сбора пыли
- Электронный регулятор оборотов двигателя
- Фиксатор выключателя для удобства при длительной работе
- Регулятор плавной центровки шлифовальной ленты
- Передняя ручка с меняющимся наклоном
- Передний ролик малого диаметра для работы в ограниченном пространстве


ТЕХНИЧЕСКИЕ ХАРАКТЕРИСТИКИ

Потребляемая мощность 1010 Вт
 Частота вращения 1200-2600 об/мин
 Скорость ленты 120-380 м/мин
 Размер рабочей поверхности 76x170 мм
 Размер шлифовальной ленты 76x533 мм
 Потребляемый ток 5,3 А
 Напряжение/частота 220/50 В/Гц
 Длина кабеля электропитания 2,0 м
 Вес в сборе 3,60 кг

КОМПЛЕКТ ПОСТАВКИ: Руководство по эксплуатации, шлифмашина ленточная, пылесборник, ремень шлифовальный, коробка упаковочная.