



ООО «МГК «Световые технологии»

Светильник OPL/R ECO LED ESCORPHON

ПАСПОРТ

#### 1. Назначение

- 1.1. Светильник, встраиваемый в подвесной потолок Экофон на полупроводниковых источниках света (светодиодах), предназначен для общего освещения административно-общественных и производственных помещений и рассчитан для работы в сети переменного тока 230-240 В ( $\pm 10\%$ ), 50 Гц ( $\pm 0,4$  Гц). Качество электроэнергии должно соответствовать ГОСТ 32144-2013.
- 1.2. Светильник соответствует требованиям безопасности ТР ТС 004/2011 «О безопасности низковольтного оборудования», ТР ТС 020/2011 «Электромагнитная совместимость технических средств».
- 1.3. Светильник может быть установлен в нишу из нормально воспламеняемого материала.
- 1.4. Светильник выпускается в исполнении УХЛ4 по ГОСТ 15150-69.
- 1.5. Светильник соответствует степени защиты IP20 по ГОСТ 14254-96.
- 1.6. Класс защиты от поражения электрическим током – I.

#### 2. Комплект поставки

Светильник, шт.	1
Упаковка, шт.	1
Паспорт, шт.	1

#### 3. Требования по технике безопасности

- 3.1. Установку, чистку и замену компонент светильника производить только при отключенном питании.
- 3.2. Светильник может быть установлен в подвесной потолок из нормально воспламеняемого материала при обеспечении воздушного промежутка между корпусом светильника и потолком ниши 30мм. (см. рис. 2)

#### 4. Состав изделия.

Светильник состоит из корпуса белого цвета, на котором смонтированы драйвер, проводка светильника и светодиодные модули. В корпус вставлена рамка с опаловым (призматическим) рассеивателем из ПММА.

#### 5. Правила эксплуатации и установка

- 5.1. Эксплуатация светильника производится в соответствии с "Правилами технической эксплуатации электроустановок потребителей".
- 5.2. С распакованного светильника снять рамку, корпус установить в потолочной нише (положить корпус на вершины Т-образных реек потолка).
- 5.2.1. Для модификации (Gedina D) корпус устанавливается на горизонтальную кромку Т-образных реек потолка, и зафиксировать его 4-мя кронштейнами.
- 5.3. Провода питания подключить к клеммной колодке в соответствии с указанной полярностью. При использовании регулируемого ЭПРА, управляющие провода подключаются строго с соблюдением полярности, указанной в маркировке (см. рис.) (для ЭПРА DALI полярность безразлична).
- 5.4. Вставить рамку с рассеивателем с помощью 4-х пружинков.
- 5.4.2. Для модификации (Gedina D) рамка фиксируется при помощи 4-х винтов-барашков.
- 5.5. Загрязненный рассеиватель рекомендуется протирать мягкой тканью без применения абразивных чистящих средств.

#### 6. Свидетельство о приемке

Светильник соответствует ТУ 3461-002-44919750-12 и признан годным к эксплуатации.

Дата выпуска \_\_\_\_\_

Контролер \_\_\_\_\_

Упаковщик \_\_\_\_\_

Светильник сертифицирован.

#### 7. Гарантийные обязательства

- 7.1. Завод-изготовитель обязуется безвозмездно отремонтировать или заменить светильник, вышедший из строя не по вине покупателя в условиях нормальной эксплуатации, в течение гарантийного срока.
- 7.2. Гарантийный срок – 36 месяцев со дня изготовления светильника.
- 7.3. Срок службы светильников в нормальных климатических условиях при соблюдении правил монтажа и эксплуатации составляет:
  - 8 лет – для светильников, корпус и/или оптическая часть (рассеиватель) которых изготовлены из полимерных материалов;
  - 10 лет – для остальных светильников.

**RUS** Данный паспорт доступен для скачивания на сайте [www.ltcompany.com](http://www.ltcompany.com) в разделе «ПРОДУКЦИЯ»

**ENG** You are welcome to download the passport in the PRODUCT section on our web-site [www.ltcompany.com](http://www.ltcompany.com)

**KAZ** Бұл телуажагы сіз [www.ltcompany.com](http://www.ltcompany.com) сайтынан, «ӨНІМДЕР» бөлімінен жүктеп аласыз

**UKR** Електронна версія паспорту доступна на сайті [www.ltcompany.com](http://www.ltcompany.com) в розділі «ПРОДУКЦІЯ»

Адрес завода-изготовителя: 390010, г. Рязань, ул. Магистральная д.11-а.

Дата продажи \_\_\_\_\_

Штамп магазина \_\_\_\_\_

Рис. 1 Основные размеры светильника

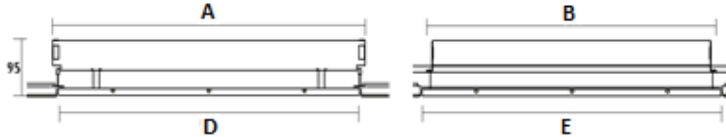


Рис. 2

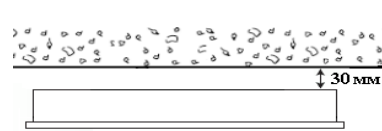


Рис. 3 Основные размеры светильника исполнение (Gedina D)

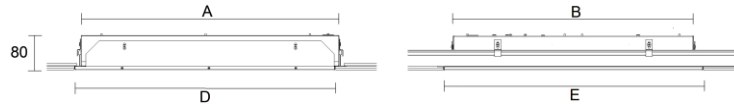
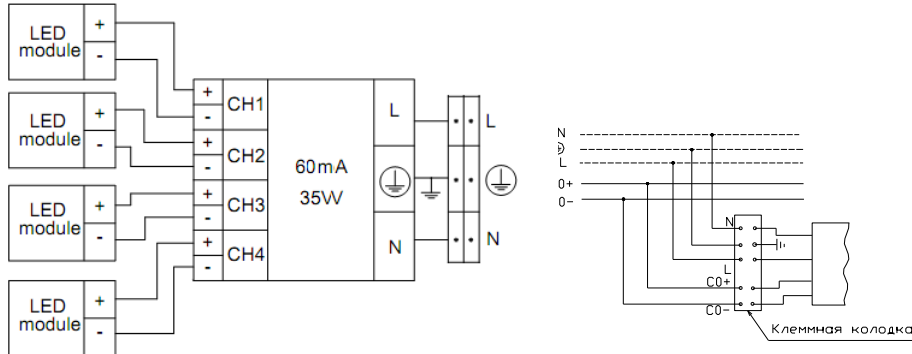


Рис. 4 Схема электрических соединений.



ENG

ООО "MGK "Light Technology"

OPL/R ECO LED ECOPHON lighting fixture

DATA SHEET

### 1. Designation

- 1.1. A lighting fixture built-in Ecophon suspended ceilings on semiconductor light sources (LEDs) is intended for general illumination of public administrative and production facilities and suitable for use in 230-240 VAC ( $\pm 10\%$ ), 50 Hz ( $\pm 0,4$  Hz). Electric power quality shall be in accordance with GOST 32144-2013.
- 1.2. The lighting fixture corresponds to the requirements technical regulations of the Customs Union 004/2011 "on safety of low voltage equipment", technical regulations of the Customs Union 020/2011 "electromagnetic capability of technical means".
- 1.3. The lighting fixture can be installed in the niche made of normally combustible material.
- 1.4. The lighting fixture is manufactured in UKHL4 design according to GOST 15150-69.
- 1.5. The lighting fixture complies with IP20 protection level according to GOST 14254-96.
- 1.6. Electric shock protection class – I.

### 2. Delivery set

Lighting fixture, pcs.	1
Package, pcs.	1
Data Sheet, pcs.	1

### 3. Safety requirements

- 3.1. Perform installation, cleaning of the floodlight and replacement of components only with power off.
- 3.2. The lighting fixture may be installed at the suspended ceiling made of the normal flammable material in case of provision of 30 mm air gap between the case of the lighting fixture and ceiling niche. (see fig. 2)

RUS Данный паспорт доступен для скачивания на сайте [www.ltcompany.com](http://www.ltcompany.com) в разделе «ПРОДУКЦИЯ»

ENG You are welcome to download the passport in the PRODUCT section on our web-site [www.ltcompany.com](http://www.ltcompany.com)

KAZ Бұл телуақыаты сіз [www.ltcompany.com](http://www.ltcompany.com) сайтынан, «ӨНІМДЕР» бөлімінен жүктеп аласыз

UKR Електронна версія паспорту доступна на сайті [www.ltcompany.com](http://www.ltcompany.com) в розділі «ПРОДУКЦІЯ»

**4. Product composition.**

The lighting fixture consists of a white housing with a driver, lighting fixture wiring and LED modules mounted on it. A frame with opal (prismatic) diffuser made of PMMA is installed into the housing.

**5. Codes for operation and installation**

- 5.1. Operation of the lighting fixture is performed in accordance with the "Rules of technical operation of consumers' electrical plants."
- 5.2. Remove the frame from the unpacked lighting fixture, install the housing into a ceiling niche (put the housing on the tops of T-type ceiling racks).
- 5.2.1. For modification (Gedina D) the housing shall be installed on the horizontal edge of T-type ceiling racks and fixed by 4 brackets.
- 5.3. Connect the power supply wires to the terminal block in accordance with the specified polarity. If adjustable ECG is used, connect control wires according to polarity specified by code only (refer to fig.) (for DALI ECG the polarity is indifferent).
- 5.4. Install the frame with the diffuser by means of 4 springs.
- 5.4.2. For Gedina D modification the frame shall be fixed by 4 butterfly thumbscrews.
- 5.5. Clean a dirty diffuser with a soft cloth without using abrasive cleaners.

**6. Certificate of Acceptance**

The lighting fixture complies with TOR 3461-002-44919750-12 and is fit for use.

Date of manufacture \_\_\_\_\_

Inspector \_\_\_\_\_

Packer \_\_\_\_\_

The lighting fixture is certified.

**7. Warranty liability**

- 7.1. The manufacturer shall without charge repair or replace the floodlight failed through no fault of the buyer under normal operating conditions, during the warranty period.
- 7.2. Warranty period – 36 months from the manufacture date of the floodlight.
- 7.3. Service life of lighting fixtures in normal climate conditions in case of compliance with installation and operation codes is as follows:
  - 8 years – for light fixtures the casing and/or the optical part (diffuser) of which is made of polymeric materials;
  - 10 years – for other lighting fixtures.

Address of the manufacturer: 11A, Magistralnaya str., , Ryazan, 390010

Sale date \_\_\_\_\_

Store stamp \_\_\_\_\_

Fig. 1 General dimensions of the lighting fixture:



Fig. 2

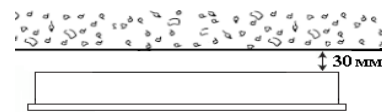


Fig. 3 General dimensions of the lighting fixture (Gedina D)

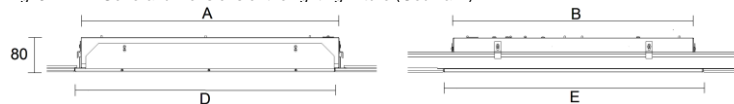
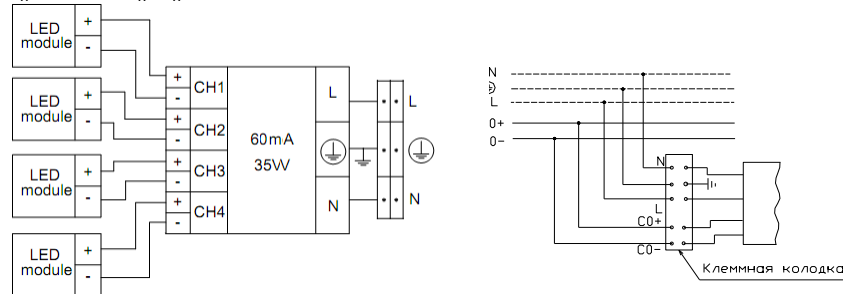


Fig. 4 Wiring diagram.





ЖШҚ «КХТ «Световые технологии»

ORL/R ECO LED ECOPHON шамдалы

ТӨЛҚҰЖАТ

#### 1. Тағайындалуы

- 1.1. Экофон аспалы төбеге бекітілетін жартылай өткізгішті жарық көзіндегі (жарық диодындағы) тұрақты шамдал әкімшілік-қоғамдық және өндірістік ғимараттарды жалпы жарықтандыруға арналған және 230-240В ( $\pm 10\%$ ), 50Гц ( $\pm 0.4$ Гц) айналмалы тоқтың желісінде жұмыс істеу үшін есептелген. Электр энергиясының сапасы МЕМСТ 32144-2013-ге сәйкес болуы керек.
- 1.2. Шамдал ТР ТС 004/2011 «Төмен вольтті құрал-жабдықтың қауіпсіздігі туралы», ТР ТС 020/2011 «Техникалық құралдардың электромагниттік үйлесімділігі» қауіпсіздік талаптарына сәйкес келеді.
- 1.3. Шамдал қалыпты тұтанатын материалдан жасалған ойықшаға орнатылуы мүмкін.
- 1.4. Шамдал МЕМСТ 15150-69 бойынша орташа салқын климаттың (ОСК4) орындалуында шығарылады.
- 1.5. Шамдал МЕМСТ14254-96 бойынша IP20 қорғану деңгейіне сәйкес келеді.
- 1.6. Электрлік токпен зақымдалудан қорғану классы – I.

#### 2. Жеткізілім жиынтығы

Шамдал, дана.	1
Орам, дана	1
Төлқұжат, дана	1

#### 3. Қауіпсіздік техникасы бойынша талаптар

- 3.1. Шамдалды орнатуды, тазалауды және құрамдас бөліктерін ауыстыруды тек қуат көзін өшіріп орындаңыз.
- 3.2. Шамдал корпусы мен төбе арасында 30 мм (2-суретті көріңіз) аралықтағы ауа қуысымен жабдықтағанда қалыпты жалындайтын материалдан жасалған аспалы төбеге орнатылуы мүмкін.

#### 4. Өнімнің құрамы.

Шамдал драйвер, шамдал сымдары және жарық диоды модульдері орнатылған ақ түсті корпустан тұрады. Корпусқа ПММА-дан жасалған жылтырақ (призмалық) шашыратқышы бар қаңқа орналасқан.

#### 5. Пайдалану ережесі мен орнату.

- 5.1. Шамдалды пайдалану «Тұтынушылардың электрлік қондырғыларды техникалық пайдалану ережелеріне» сәйкес жүргізіледі.
- 5.2. Орамнан алынған шамдалдан қаңқаны шешіп алып, корпусты төбедегі қуысқа орнатыңыз (корпусты төбенің Т пішінді рейкаларына орналастырыңыз).
  - 5.2.1. Gedina D өзгертілген нұсқасына арналған корпус төбенің Т пішінді рейкаларының көлденең бөлігіне орнатылады және олар 4 кронштейнмен бекітіледі.
- 5.3. Қуат көзінің сымдарын клеммалық қалыпқа көрсетілген полярлылыққа сай жалғаңыз. Реттеуіш ЭТҚА қолданатын жағдайда, бас сымдар таңбада көрсетілген кереғарлықты дәлме дәл сақтап қосылады (Сурет). (DALI ЭТҚА үшін кереғарлық маңызды емес).
- 5.4. Шашыратқышы бар жақтауды 4 серіппе көмегімен салыңыз.
  - 5.4.2. Gedina D өзгертілген нұсқасында қаңқа 4 дана құлақты бұрандамен бекітіледі.
- 5.5. Ластанған шашыратқышты абразивті тазалау құралдарын қолданбай, жұмсақ матамен сүрту ұсынылады.

#### 6. Қабылдау туралы куәлік.

Шамдал ТШ 3461-002-44919750-12 талаптарына сәйкес және пайдалануға жарамды деп танылды.

Шығарылған күні.

Бақылаушы: \_\_\_\_\_

Ораушы: \_\_\_\_\_

Шамдал сертификатталған.

#### 7. Кепілдік міндеттемелер.

- 7.1. Өндіруші зауыт қалыпты пайдалану шартында сатып алушының кінәсінен тыс істен шыққан прожекторды ақысыз жөндеуге немесе алмастыруға міндеттенеді. кепілдік уақытының ішінде.
- 7.2. Кепілдік мерзімі – шамдалды дайындаған күннен бастап 36 ай.
- 7.3. Қалыпты климаттық жағдайда орнату және пайдалану ережелерін сақтағанда шамдалдардың қызмет ету мерзімі:
  - корпусы және/немесе оптикалық бөлігі (шашыратқыш) полимерлі материалдардан дайындалған шамдалдар үшін – 8 жыл;
  - басқа шамдалдар үшін – 10 жыл.

**RUS** Данный паспорт доступен для скачивания на сайте [www.ltcompany.com](http://www.ltcompany.com) в разделе «ПРОДУКЦИЯ»

**ENG** You are welcome to download the passport in the PRODUCT section on our web-site [www.ltcompany.com](http://www.ltcompany.com)

**KAZ** Бұл төлқұжаты сіз [www.ltcompany.com](http://www.ltcompany.com) сайтынан, «ӨНІМДЕР» бөлімінен жүктеп аласыз

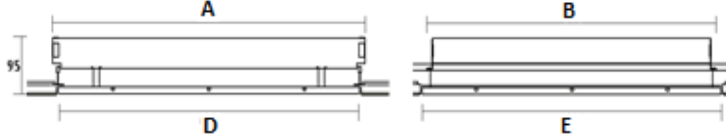
**UKR** Електронна версія паспорту доступна на сайті [www.ltcompany.com](http://www.ltcompany.com) в розділі «ПРОДУКЦІЯ»

Өндіруші-зауыттың мекен-жайы: 390010, Рязань қаласы, Магистральная көшесі, 11-а үй.

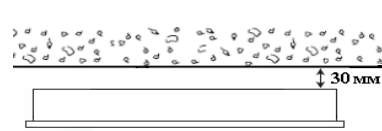
Сатылу күні

Дүкеннің мертаңбасы

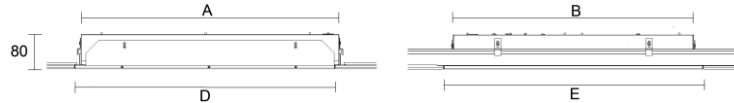
1-сурет. Шамдалдың негізгі өлшемдері



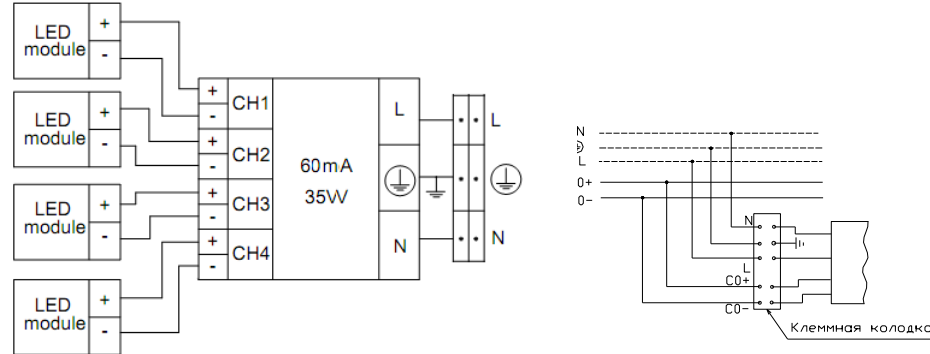
2-сурет.



3-сурет. Gedina D шамдалының негізгі өлшемдері



4-сурет. Электрлік қосылыстардың сұлбасы.



ТОВ «ТК «Світлові Технології»

Світильник OPL/R ECO LED ECOPHON

ПАСПОРТ

**1. Призначення**

- 1.1. Світильник вбудований у підвісну стелю Екофон на напівпровідникових джерелах світла (світлодіодах), призначений для загального освітлення адміністративно-громадських і виробничих приміщень та розрахований для роботи в мережі зі змінним струмом 230-240 В (±10%), 50 Гц (±0,4Гц). Якість електроенергії повинна відповідати ДСТУ 32144-2013.
- 1.2. Світильник відповідає вимогам безпеки ТР ТС 004/2011 «Про безпеку низьковольтного обладнання», ТР ТС 020/2011 «Електромагнітна сумісність технічних засобів».
- 1.3. Світильник може бути встановлений в нішу із нормально займистого матеріалу.
- 1.4. Світильник випускається у виконанні УХЛ4 за ДСТУ 15150-69.
- 1.5. Світильник відповідає ступеню захисту IP20 за ДСТУ 14254-96.
- 1.6. Клас захисту від ураження електричним струмом – I.

**2. Комплект поставки**

Світильник, шт.	1
Упаковка, шт.	1
Паспорт, шт.	1

**3. Вимоги з техніки безпеки**

- 3.1. Установку, чистку і заміну компонент світильника проводити лише з вимкненим живленням.
- 3.2. Світильник може бути встановлений у підвісну стелю з нормально займистого матеріалу при забезпеченні повітряного проміжку між корпусом світильника та стелею ніші 30 мм. (див. мал. 2)

**4. Склад виробу**

**RUS** Данный паспорт доступен для скачивания на сайте [www.ltcompany.com](http://www.ltcompany.com) в разделе «ПРОДУКЦИЯ»  
**ENG** You are welcome to download the passport in the PRODUCT section on our web-site [www.ltcompany.com](http://www.ltcompany.com)  
**KAZ** Бұл телуқжаты сіз [www.ltcompany.com](http://www.ltcompany.com) сайтынан, «ӨНІМДЕР» бөлімінен жүктеп аласыз  
**UKR** Електронна версія паспорту доступна на сайті [www.ltcompany.com](http://www.ltcompany.com) в розділі «ПРОДУКЦІЯ»

Світильник складається з корпусу білого цвіту, на якому змонтовані драйвер, проводка світильника та світлодіодні модулі. У корпусі вставлена рамка з опаловим (призматичним) розсіювачем з ПММА.

**5. Правила експлуатації та установка**

- 5.1. Експлуатація світильника здійснюється у відповідності з «Правилами технічної експлуатації електроустановок споживачів».
- 5.2. З розпакованого світильника зняти рамку, корпус встановити в стельовій ніші (покласти корпус на поверхні Т – образних рейок стелі).
- 5.2.1. Для модифікації (Gedina D) корпус встановлюється на горизонтальну кромку Т – образних рейок стелі, та зафіксувати його 4 кронштейнами.
- 5.3. Проводи живлення підключити до клемної колодки у відповідності зі вказаною полярністю. При використанні регулюючого ЕПРА, керуючі проводи підключаються строго з дотриманням полярності, вказаної у маркуванні (див. рис.) (для ЕПРА DALI полярність не має значення).
- 5.4. Вставити рамку з розсіювачем за допомогою 4-х пружинок.
- 5.4.2. Для модифікації (Gedina D) рамка фіксується за допомогою 4 – х гвинтів – барашков.
- 5.5. Забруднений розсіювач рекомендується протирати м'якою тканиною без використання абразивних миючих засобів.

**6. Свідоцтво про прийняття**

Світильник відповідає ТУ 3461-002-44919750-12 і визнаний придатним для експлуатації.

Дата випуску \_\_\_\_\_

Контролер \_\_\_\_\_

Пакувальник \_\_\_\_\_

Світильник сертифікований.

**7. Гарантійні обов'язки**

7.1. Завод-виробник зобов'язується безоплатно відремонтувати чи замінити світильник, який вийшов з ладу не з вини покупця в умовах нормальної експлуатації, протягом гарантійного строку.

7.2. Гарантійний строк – 36 місяців з дня виготовлення світильника.

7.3. Строк служби світильників за нормальних кліматичних умов при дотриманні правил монтажу та експлуатації складає:

- 8 років – для світильників, корпус і/або оптична частина (розсіювач) які виготовлені з полімерних матеріалів;
- 10 років – для решти світильників.

Адреса заводу-виробника: 390010, м. Рязань, вул. Магістральна буд.11-а.

Дата продажу \_\_\_\_\_

Штамп магазину \_\_\_\_\_

Рис. 1 Основні розміри світильника

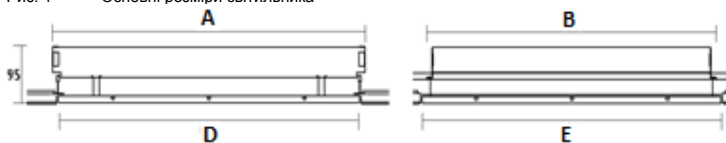


Рис. 2

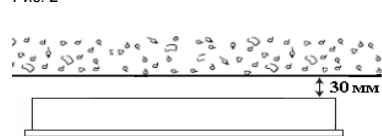
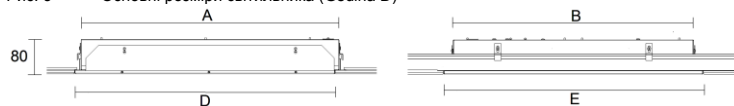
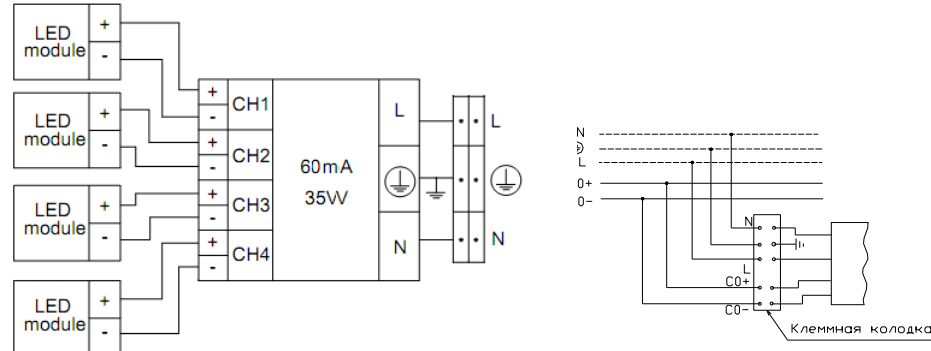


Рис. 3 Основні розміри світильника (Gedina D)



Мал. 4 Схема електричних з'єднань.



RUS

Артикул	Номинальная мощность, Вт	Цветовая температура, К	Световой поток, Лм	Индекс цветопередачи, не менее, Ra	Коэффициент мощности, не менее	Габариты, мм, АxВ, DxЕ	Масса, кг, не более	Климатическое исполнение и категория размещения	Степень защиты от воздействия окружающей среды IP	Класс защиты от поражения электрическим током	Размеры модуля потолка, мм	Тип рассеивателя	Технические условия
OPL/R ECO LED 595 4000K ECOPHON	34	4000	3750	82	0.96	622x576, 600x600	4,7	УХЛ4	20	I	600x600	Опаловое листовое оргстекло в рамке.	ТУ 3461-002-44919750-12
OPL/R ECO LED 595 4000K ECOPHON (Gedina D)	34	4000	3750	82	0.96	594x556, 600x600	4,7	УХЛ4	20	I	1800x600	Опаловое листовое оргстекло в рамке.	ТУ 3461-002-44919750-12
OPL/R ECO LED 1200 4000K ECOPHON	35	4000	3350	82	0.95	1221x298, 1200x300	4,7	УХЛ4	20	I	1200x300	Опаловое листовое оргстекло в рамке.	ТУ 3461-002-44919750-12
OPL/R ECO LED 595 HFD 4000K ECOPHON	34	4000	3750	82	0.96	622x576, 600x600	4,7	УХЛ4	20	I	600x600	Опаловое листовое оргстекло в рамке.	ТУ 3461-002-44919750-12

ENG

Luminaire name	Rated power, W	Color temperature, K	Luminous flux, lumen	Color rendering index, min., Ra	Power factor, min.	Dimensions, mm, АxВ, DxE	Weight, kg, no more than	Climatic modification and location category	Environmental protection level IP	Electric shock protection class	Ceiling module dimension s, mm	Type of the diffuser	Technical conditions
OPL/R ECO LED 595 4000K ECOPHON	34	4000	3750	82	0.96	622 x 576, 600 x 600	4.7	CLm App4	20	I	600x600	Opal sheet framed plexiglass	TOR 3461-002-44919750-12
OPL/R ECO LED 595 4000K ECOPHON (Gedina D)	34	4000	3750	82	0.96	594x556, 600x600	4.7	CLm App4	20	I	1800x600	Opal sheet framed plexiglass	TOR 3461-002-44919750-12
OPL/R ECO LED 1200 4000K ECOPHON	35	4000	3350	82	0.95	1221x298, 1200x300	4.7	CLm App4	20	I	1200x300	Opal sheet framed plexiglass	TOR 3461-002-44919750-12
OPL/R ECO LED 595 HFD 4000K ECOPHON	34	4000	3750	82	0.96	622 x 576, 600 x 600	4.7	CLm App4	20	I	600x600	Opal sheet framed plexiglass	TOR 3461-002-44919750-12

KAZ

Артикул	Нақтылы қуаты, Вт	Түстік температура, К	Жарықтық ағын, лм	Жарық беру индексі, Ra мөлшерінен кем емес	Қуат мөлшерінің коэффициенті мынадан кем емес:	Габариттері, мм, АxВ, DxE	Салмағы, кг көп емес	Климаттық орындалуы орналасу санаты	Қоршаған ортаның әсерінен қорғау деңгейі IP.	Электрлік токпен зақымдалудан қорғану классы	Төбе модулінің өлшемдері, мм	Шашыратқыш түрі	Техникалық шарттар
OPL/R ECO LED 595 4000K ECOPHON	34	4000	3750	82	0.96	622x576, 600x600	4,7	ОСК4	20	I	600x600	жиіктемедегі жылтыраған беттік органикалық өйнек	ТУ 3461-002-44919750-12
OPL/R ECO LED 595 4000K ECOPHON (Gedina D)	34	4000	3750	82	0.96	594x556, 600x600	4,7	ОСК4	20	I	1800x600	жиіктемедегі жылтыраған беттік органикалық өйнек	ТУ 3461-002-44919750-12

 RUS Данный паспорт доступен для скачивания на сайте [www.ltcompany.com](http://www.ltcompany.com) в разделе «ПРОДУКЦИЯ»

 ENG You are welcome to download the passport in the PRODUCT section on our web-site [www.ltcompany.com](http://www.ltcompany.com)

 KAZ Бұл төлқұжаты сіз [www.ltcompany.com](http://www.ltcompany.com) сайтынан, «ӨНІМДЕР» бөлімінен жүктеп аласыз

 UKR Електронна версія паспорту доступна на сайті [www.ltcompany.com](http://www.ltcompany.com) в розділі «ПРОДУКЦІЯ»

Артикул	Нақтылы куаты, Вт	Түстік температура, К	Жарықтық ағын, лм	Жарық беру индексі, Ra мөлшерінен кем емес	Қуат мөлшерінің коэффициенті мынадан кем емес:	Габариттері, мм, АхВ, ДхЕ	Салмағы, кг көп емес	Климаттық орындалуы орналасу санаты	Қоршаған ортаның әсерінен қорғау деңгейі IP.	Электрлік токпен зақымдалудан қорғану классы	Төбе модулінің өлшемдері, мм	Шашыратқыш түрі	Техникалық шарттар
OPL/R ECO LED 1200 4000K ECOPHON	35	4000	3350	82	0.95	1221x298, 1200x300	4,7	ОСК4	20	I	1200x300	жиіктемедегі жылтыраған беттік органикалық әйнек	ТУ 3461-002-44919750-12
OPL/R ECO LED 595 HFD 4000K ECOPHON	34	4000	3750	82	0.96	622x576, 600x600	4,7	ОСК4	20	I	600x600	жиіктемедегі жылтыраған беттік органикалық әйнек	ТУ 3461-002-44919750-12

**BLR**

Артикул	Намінальная магутнасць, Вт	Колеравая тэмпература, К	Светлавы струмень, Лм	Індэкс колерапе радачы, не менш за, Ra	Казфіцыент магутнасці, не менш за	Габарыты, мм, АхВ, ДхЕ	Маса, кг, не больш за	Кліматычнае выкананне і катэгорыя размяшчэння	Ступень абароны ад уздзеяння навакольнага асяроддзя IP	Клас абароны ад паражэння электрычным токам	Памеры модуля стэлі, мм	Тып расейвальніка	Тэхнічныя ўмовы
OPL/R ECO LED 595 4000K ECOPHON	34	4000	3750	82	0.96	622x576, 600x600	4,7	УХЛ4	20	I	600x600	Апалавае ліставое аргшкло ў рамцы.	ТУ 3461-002-44919750-12
OPL/R ECO LED 595 4000K ECOPHON (Gedina D)	34	4000	3750	82	0.96	594x556, 600x600	4,7	УХЛ4	20	I	1800x600	Апалавае ліставое аргшкло ў рамцы.	ТУ 3461-002-44919750-12
OPL/R ECO LED 1200 4000K ECOPHON	35	4000	3350	82	0.95	1221x298, 1200x300	4,7	УХЛ4	20	I	1200x300	Апалавае ліставое аргшкло ў рамцы.	ТУ 3461-002-44919750-12
OPL/R ECO LED 595 HFD 4000K ECOPHON	34	4000	3750	82	0.96	622x576, 600x600	4,7	УХЛ4	20	I	600x600	Апалавае ліставое аргшкло ў рамцы.	ТУ 3461-002-44919750-12

**UKR**

Артикул	Номінальна потужність, Вт	Кольорова температура, К	Світловий потік, Лм	Індекс кольоропе редачі не менше, Ra	Коефіцієнт сила, не менше	Габарити, мм, АхВ, ДхЕ	Маса, кг, не більше	Кліматичне виконання та категорія розміщення	Ступінь захисту від впливу навколишнього середовища IP	Клас захисту від ураження електричним струмом	Розміри модуля стелі, мм	Тип розсіювача	Технічні умови
OPL/R ECO LED 595 4000K ECOPHON	34	4000	3750	82	0.96	622x576, 600x600	4,7	УХЛ4	20	I	600x600	Опалове листове оргшкло в рамці.	ТУ 3461-002-44919750-12
OPL/R ECO LED 595 4000K ECOPHON (Gedina D)	34	4000	3750	82	0.96	594x556, 600x600	4,7	УХЛ4	20	I	1800x600	Опалове листове оргшкло в рамці.	ТУ 3461-002-44919750-12
OPL/R ECO LED 1200 4000K ECOPHON	35	4000	3350	82	0.95	1221x298, 1200x300	4,7	УХЛ4	20	I	1200x300	Опалове листове оргшкло в рамці.	ТУ 3461-002-44919750-12
OPL/R ECO LED 595 HFD 4000K ECOPHON	34	4000	3750	82	0.96	622x576, 600x600	4,7	УХЛ4	20	I	600x600	Опалове листове оргшкло в рамці.	ТУ 3461-002-44919750-12