



Cabeus



ПАСПОРТ

Шкаф телекоммуникационный напольный 19"

ТР ТС 025/2012

EAC



Содержание

1. Описание телекоммуникационного шкафа и перечень деталей.....	3
2. Основные элементы конструкции шкафа.....	5
3. Описание телекоммуникационного шкафа.....	6
4. Упаковка и ведомость комплектации шкафа.....	8
5. Перед установкой.....	10
6. Сборка и установка шкафа.....	11
7. Техника безопасности.....	25
8. Хранение и транспортировка.....	25
9. Техническое обслуживание.....	26
10. Гарантия производителя.....	26
11. Таблица моделей напольных шкафов.....	27

Описание телекоммуникационного шкафа и перечень деталей

Описание телекоммуникационного шкафа

Шкаф телекоммуникационный (далее – шкаф), является универсальной сборно-разборной конструкцией, предназначенной для монтажа телекоммуникационного и серверного оборудования.

Рекомендуется для установки оборудования стандарта 19 дюймов (19"), в соответствии с ГОСТ 28601.2(МЭК 297-2).

Оборудование располагается на вертикальных направляющих. Перфорация направляющих соответствует стандарту DIN 41494-7. На направляющие устанавливаются любые устройства в стандарте 19".

Конструктивные особенности

Сварные рамы каркаса – обеспечивают высокую механическую прочность шкафа.

Легкосъемная передняя дверь – одностворчатая с двумя вариантами исполнения: металлическая со стеклянной вставкой и металлическая с перфорацией. Дверь комплектуется ручкой с замком. Угол открытия двери составляет 220°.

Легкосъемная задняя дверь – одностворчатая с двумя вариантами исполнения: металлическая и металлическая с перфорацией. Дверь комплектуется замком. Угол открытия двери составляет 220°. Дверь может быть установленная как на правую так и на левую сторону.

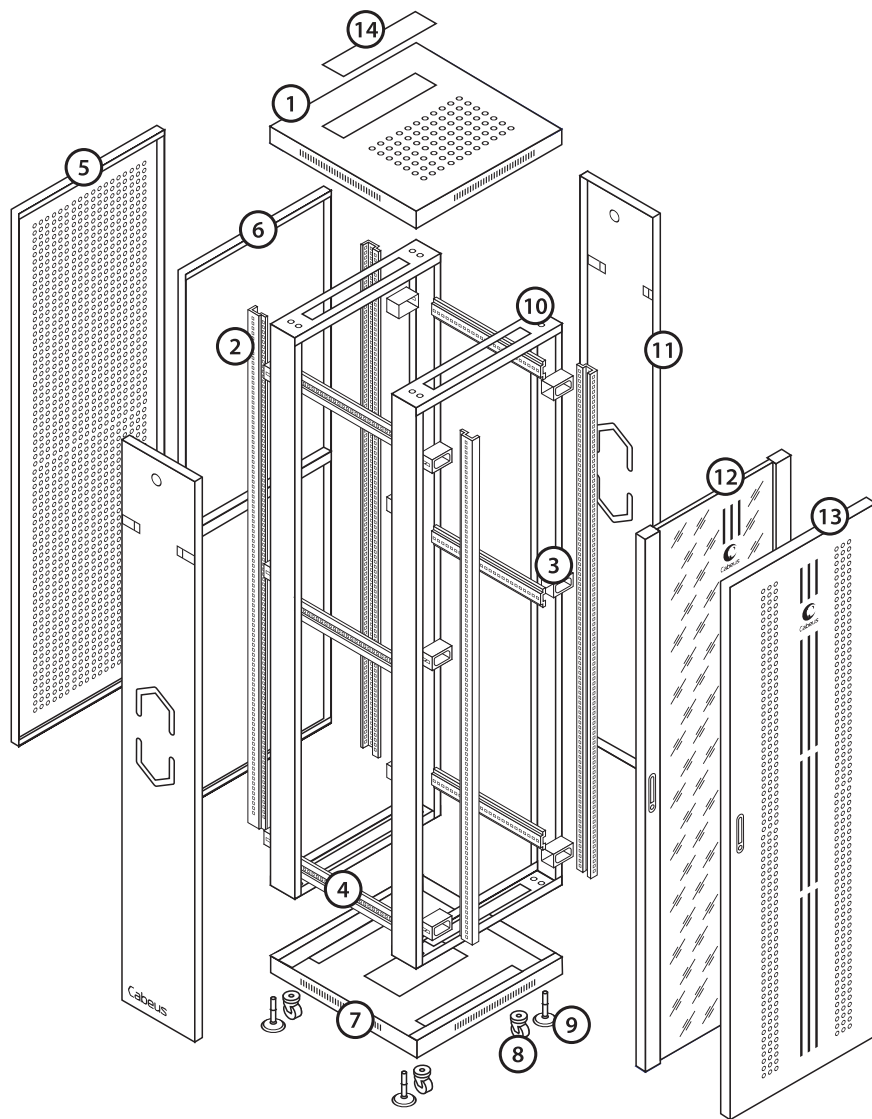
Две легкосъемные боковые панели – обеспечивают легкий доступ к боковым сторонам шкафа. Фиксация боковых панелей осуществляется с помощью защелок. Панели комплектуются замком.

Три щеточных ввода и пять съемных заглушек – обеспечивают удобство ввода кабелей в шкаф.

Опоры и ролики – для установки и перемещения шкафа.

Четыре монтажных профиля – глубина установки профилей может меняться в зависимости от устанавливаемого оборудования.

Разборная конструкция – шкаф поставляется в трех коробках: основание и крыша, каркас, двери и боковые панели.





Основные элементы конструкции шкафа

1. Крыша шкафа
2. Монтажный профиль 19" (S-образный)
3. Консоль для крепления монтажных профилей 19" (используется в шкафах шириной 800 мм).
4. Направляющая для крепления монтажных профилей 19"
5. Перфорированная задняя дверь
6. Металлическая задняя дверь
7. Основание шкафа
8. Роликовая опора
9. Регулируемая опора
10. Несущая рама каркаса
11. Съёмная боковая панель
12. Стеклопанель передняя дверь
13. Перфорированная передняя дверь
14. Щеточный ввод

Описание телекоммуникационного шкафа

Стандартные размеры шкафа

Высота: 12U, 18U, 22U, 27U, 32U, 37U, 42U, 47U

Ширина: 600, 800 мм

Глубина: 600, 800, 1000 мм

Допустимая нагрузка

На регулируемых опорах: 800 кг

Вертикальные направляющие

Шкаф шириной 600 мм: монтажный профиль (4 шт.)

Шкаф шириной 800 мм: монтажный профиль (4 шт.) + консоли для крепления профилей (12 шт.)

Степень защиты

Стандартная комплектация: IP 20

Обработка поверхности

Рамы, крыша, основание, боковые панели, задняя и передняя двери: порошковая краска серая (RAL 7035)/ порошковая краска черная (RAL 9004)

Материал

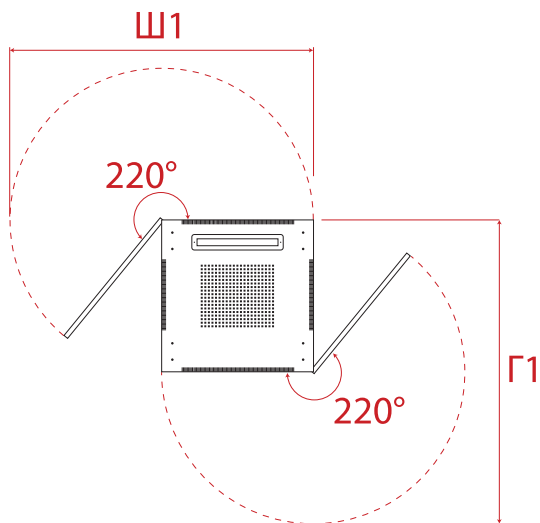
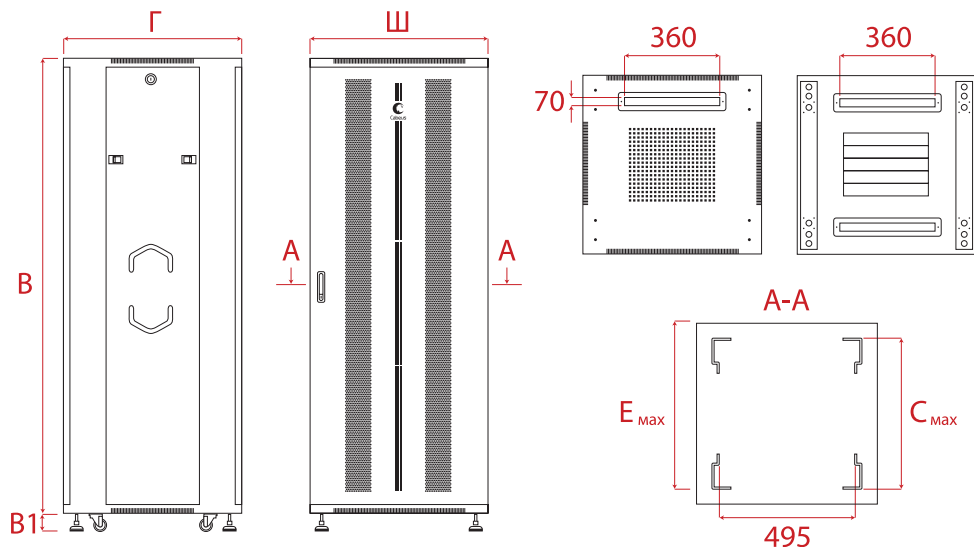
Рамы, направляющие: сталь 1,5 мм

Боковые панели, крыша, основание, двери: сталь 1,2 мм

Стеклопанель передняя дверь: закаленное стекло 5,0 мм

Монтажный профиль 19": оцинкованная сталь 2,0 мм

Описание телекоммуникационного шкафа





Размеры, мм								
Высота, U	Ш	Г	В	Ш1	Г1	В1	Сmax	Еmax
12	600	600	647	1180	1190	80-100	500	550
		800		1180	1390	80-100	700	750
		1000		1180	1590	80-100	900	950
18	600	600	905	1180	1190	80-100	500	550
		800		1180	1390	80-100	700	750
		1000		1180	1590	80-100	900	950
22	600	600	1083	1180	1190	80-100	500	550
		800		1180	1390	80-100	700	750
		1000		1180	1590	80-100	900	950
27	600	600	1305	1180	1190	80-100	500	550
		800		1180	1390	80-100	700	750
		1000		1180	1590	80-100	900	950
32	600	600	1527	1180	1190	80-100	500	550
		800		1180	1390	80-100	700	750
		1000		1180	1590	80-100	900	950
37	600	600	1750	1180	1190	80-100	500	550
		800		1180	1390	80-100	700	750
		1000		1180	1590	80-100	900	950
42	600	600	1972	1180	1190	80-100	500	550
		800		1180	1390	80-100	700	750
		1000		1180	1590	80-100	900	950
	800	800		1580	1590	80-100	700	750
		1000		1580	1790	80-100	900	950
47	600	600	2194	1180	1190	80-100	500	550
		800		1180	1390	80-100	700	750
		1000		1180	1590	80-100	900	950
	800	800		1580	1590	80-100	700	750
		1000		1580	1790	80-100	900	950

Упаковка и ведомость комплектации шкафа

Шкаф поставляется в разобранном виде в 3-х картонных упаковках. Коробки пронумерованы, имеют сопроводительные надписи и скреплены пластиковой монтажной лентой.

Распаковка

1. Используя универсальный нож, аккуратно снимите упаковочную ленту.
2. Аккуратно откройте коробки, и достаньте комплектующие шкафа.
3. Аккуратно снимите упаковочную пленку.

Производитель не несет ответственности за повреждения, возникшие во время последующей транспортировки данного изделия.



Проверка комплектации

После распаковки шкафа проверьте наличие всех необходимых компонентов и крепежа в комплекте поставки шкафа.

Внимание!

Сохраняйте упаковку шкафа до окончания монтажа и установки оборудования. Отсутствие упаковки может являться основанием для отказа в гарантии.

Ведомость комплектации коробки №1

№	Наименование	Единицы измерения	Кол-во	Комментарии
1	Крыша шкафа	шт	1	
2	Основание шкафа	шт	1	
3	Консоль	шт	12	для шкафа шириной 800 мм
4	Направляющая	шт	6	4 шт - для шкафов менее 32U
5	Роликовая опора	шт	4	
6	Регулируемая опора	шт	4	
7	Щеточный ввод	шт	3	
8	Заглушка кабельного ввода	шт	5	
9	Руководство по сборке	шт	1	
10	Паспорт изделия	шт	1	
11	Ограничитель боковой панели	шт	4	
12	Шарнир двери	шт	2	
13	Замок боковой и задней двери	шт	3	язычок и ключ в комплекте
14	Ручка с замком передней двери	шт	1	язычок и ключ в комплекте
15	Ключ шестигранный	шт	1	
17	Винт М8х15 с внутренним шестигранником и гайкой со стопорным буртиком	шт	16	крепление крыши и основания к рамам
18	Винт М6х10 самонарезной под крестовую отвертку	шт	16	крепление роликов
19	Винт М4х8 самонарезной под крестовую отвертку	шт	24	крепление щеточных вводов и ограничителей боковых панелей
20	Винт М5х10 самонарезной под крестовую отвертку	шт	4	крепление вентиляторной фальшпанели
21	Винт М6х12 с внутренним шестигранником и квадратной гайкой	компл.	1	крепление направляющих к рамам, крепление монтажного профиля к направляющим, крепление консолей
22	Винт М6х15 под крестовую отвертку с пластиковой шайбой и квадратной гайкой	компл.	1	крепление технологического оборудования



Ведомость комплектации коробки №2

№	Наименование	Ед. измерения	Количество	Комментарии
1	Рама каркаса шкафа	шт	2	
2	Монтажный профиль 19"	шт	4	

Ведомость комплектации коробки №3

№	Наименование	Ед. измерения	Количество	Комментарии
1	Передняя дверь	шт	1	
2	Задняя дверь	шт	1	
3	Съемная боковая панель	шт	2	

Перед установкой

- Внимательно прочитайте все инструкции.
- Распаковку и сборку шкафа должны производить не менее двух человек.
- Перед установкой компонентов необходимо обеспечить устойчивость шкафа во избежание его опрокидывания. См. раздел «Выравнивание».

Перед установкой шкафа следует спланировать схему расположения устанавливаемого оборудования. При этом не забыть учесть пространство, необходимое для установки оборудования.

Неправильное распределение воздушных потоков может стать причиной повреждения установленного оборудования. Для поддержания правильного распределения воздушных потоков закройте все пустые отсеки направляющих дополнительными фальшпанелями. Используйте 19" вентиляторные модули для улучшения охлаждения установленного оборудования.

Сборка и установка шкафа

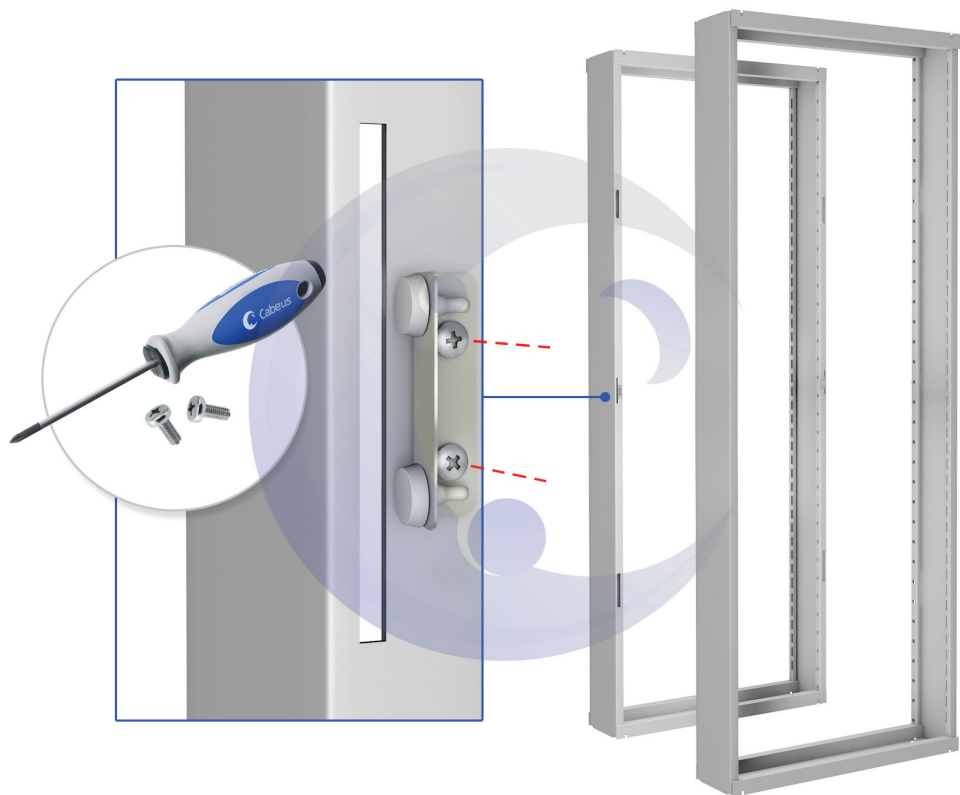
Выравнивание

Для сборки шкафа используйте достаточных размеров плоскую поверхность, исключающую повреждение окраски деталей шкафа.



1

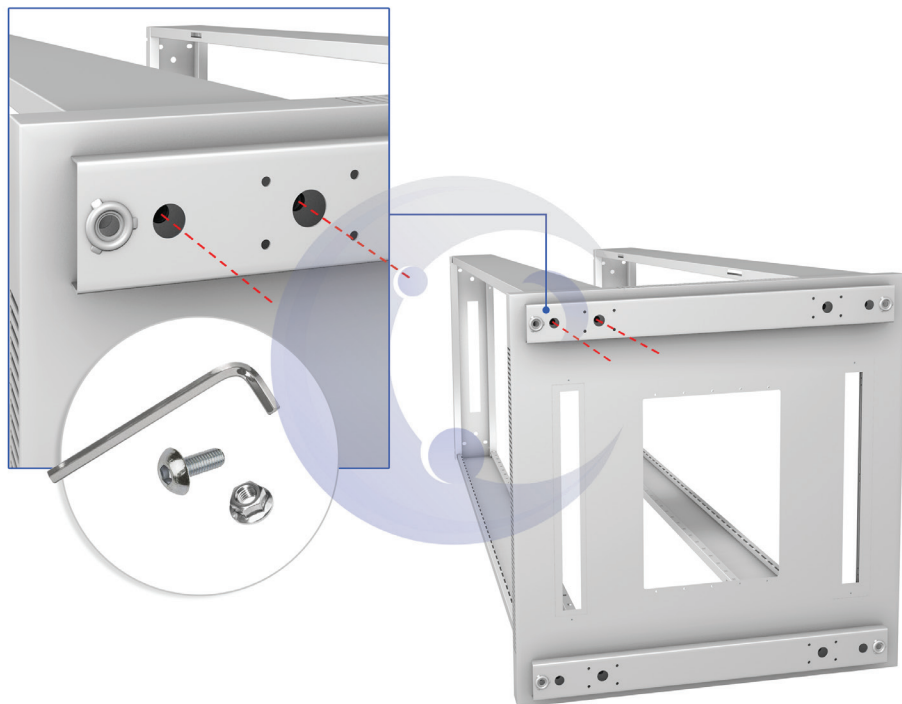
Убедитесь в наличии 3-х упаковок и распакуйте их. Комплект для сборки и щеточные вводы размещены в малой упаковке с крышкой и дном.



2

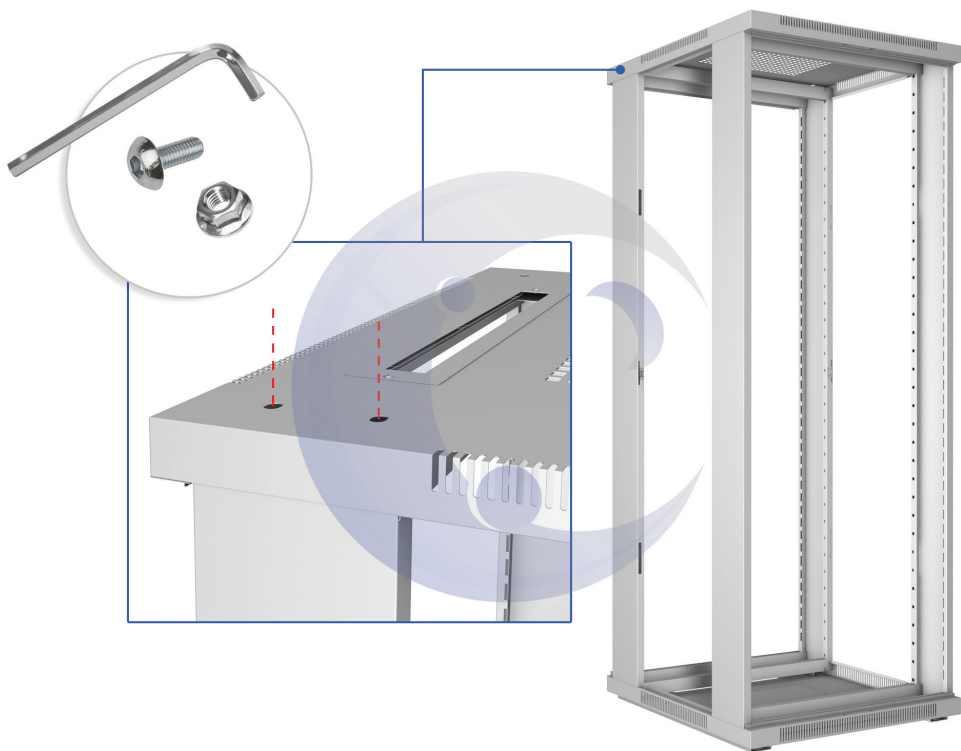
Устанавливаем ограничители для съёмных боковых панелей на несущие рамы.

* отвертка не входит в комплект поставки



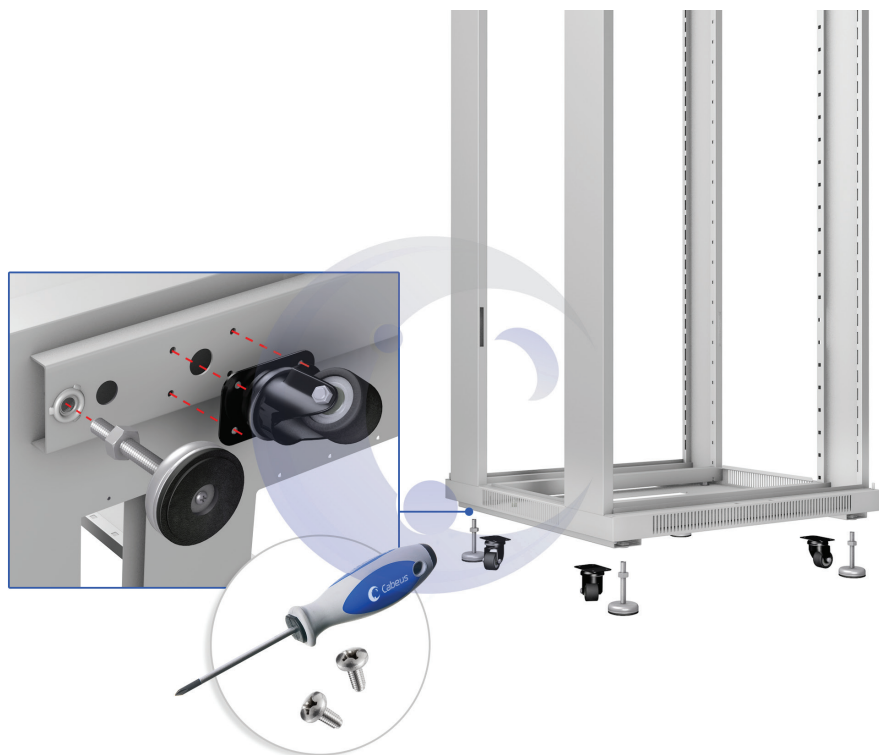
3

На нижнюю панель (днище) устанавливаем несущие рамы. Ограничители боковых панелей должны быть внутри шкафа.



4

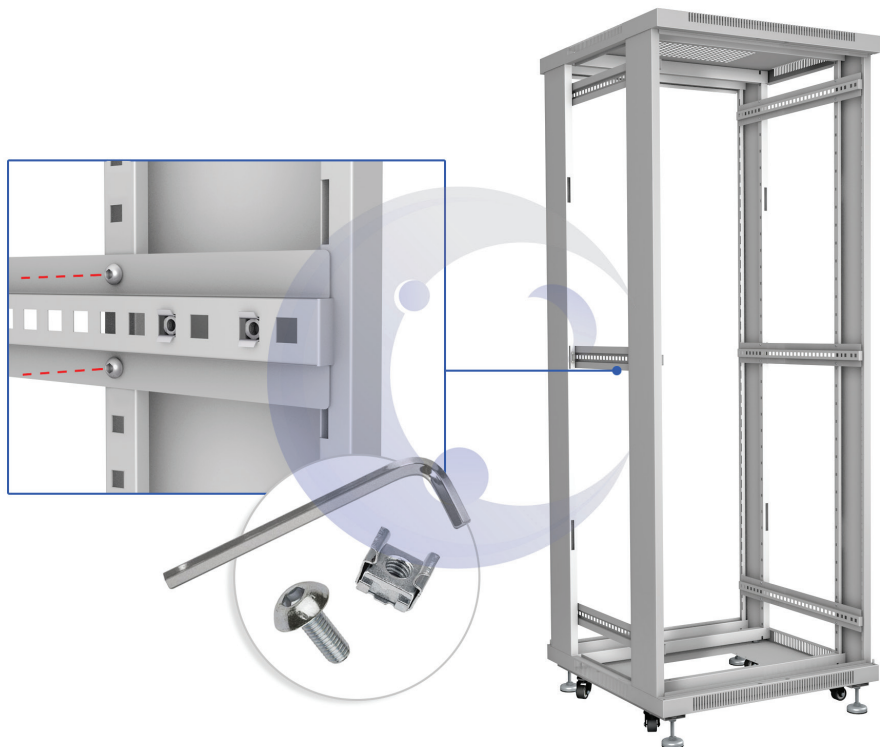
Соединяем несущие рамы и крышу.



5

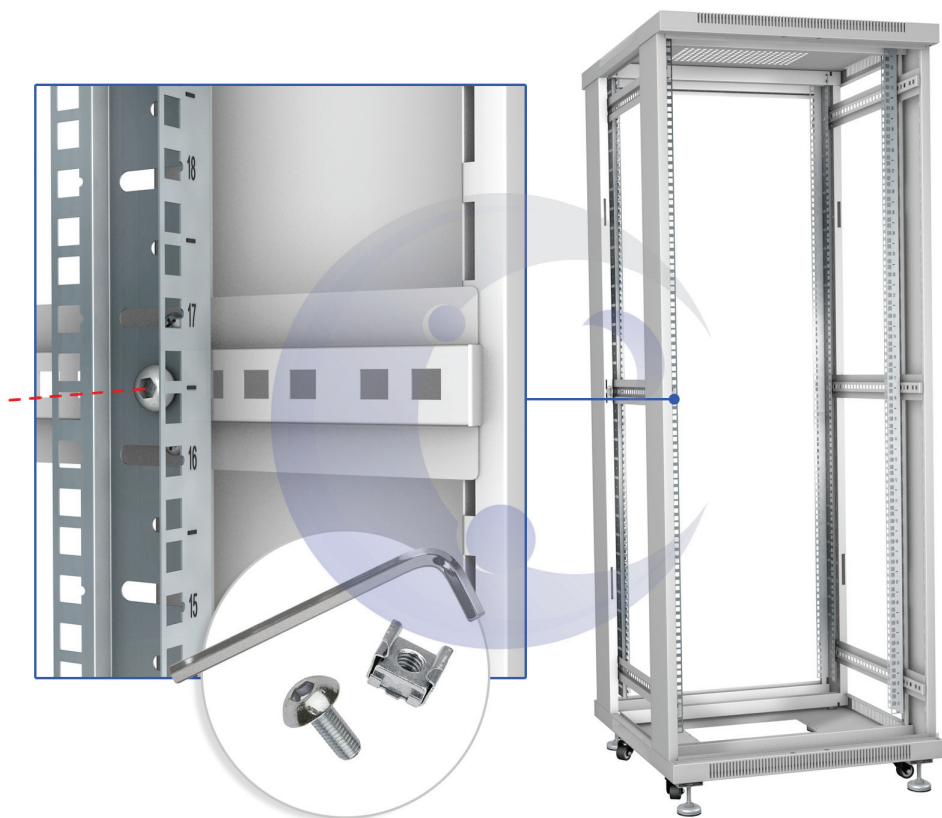
Устанавливаем регулируемые ножки и ролики.

* отвертка не входит в комплект поставки

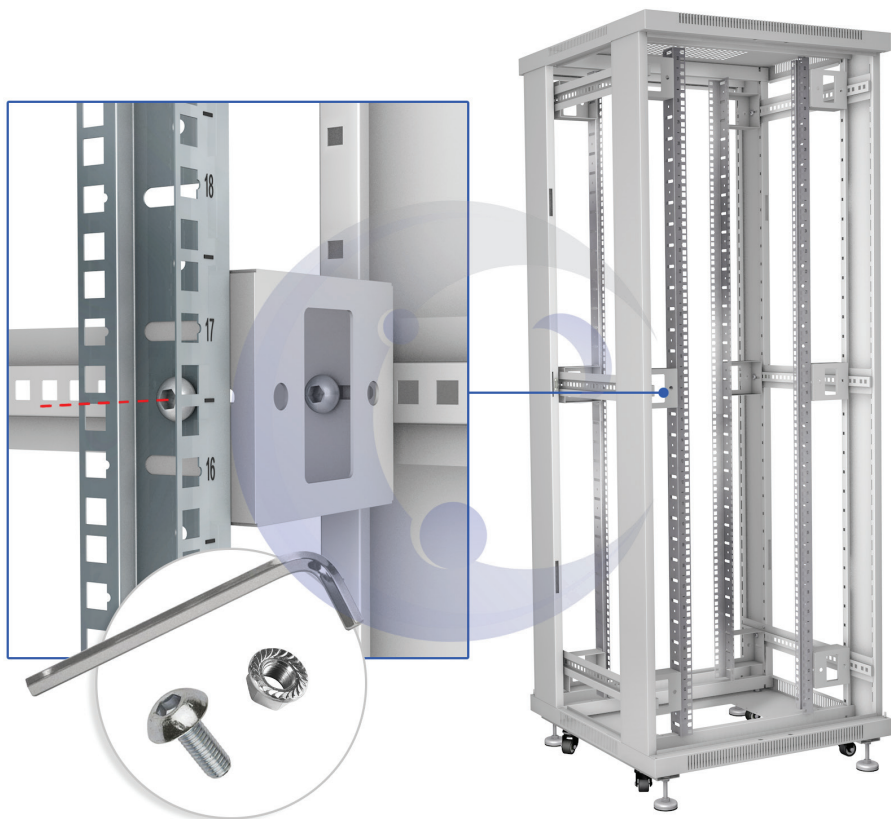


6

На боковые стороны шкафа устанавливаем по три направляющих профиля с каждой стороны.



- 7** На направляющие устанавливаем 19" монтажные профили с учетом глубины полок.



8

В шкафах шириной 800 мм 19" монтажные профили крепятся через консоли.



9

Устанавливаем замки.

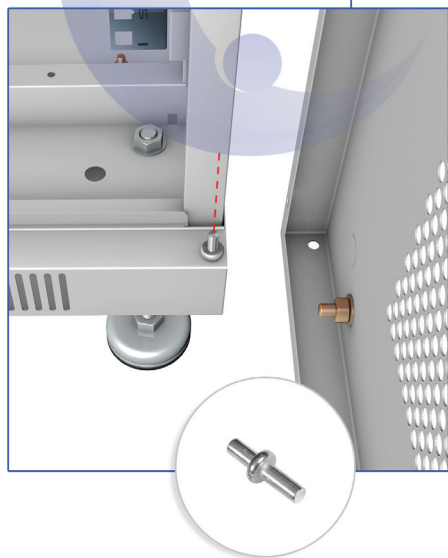
* отвертка не входит в комплект поставки

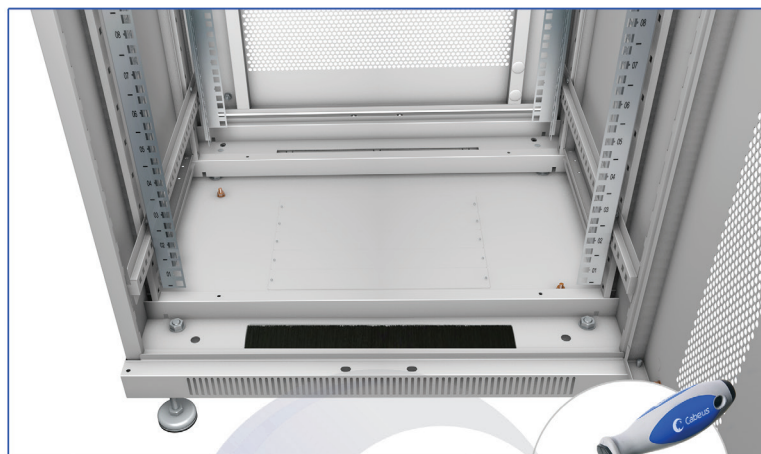




10

Устанавливаем шарнир двери в нижний угол каркаса и ставим на него низ двери. В верхней части двери оттягиваем вниз подпружиненный шпингалет навеса, заводим верхнюю часть двери в нужное положение, отпускаем шпингалет. Стержень шпингалета должен войти в отверстие в крыше шкафа.





11

**Устанавливаем
щеточные вводы
и заглушки.**

* отвертка не входит в комплект поставки

Регулировка монтажных профилей в шкафу

В шкафах можно регулировать глубину установки монтажных профилей 19", с целью подгонки под конкретное оборудование. Во избежание травм персонала или повреждения шкафа данную процедуру следует выполнять без установленного на профилях оборудования.

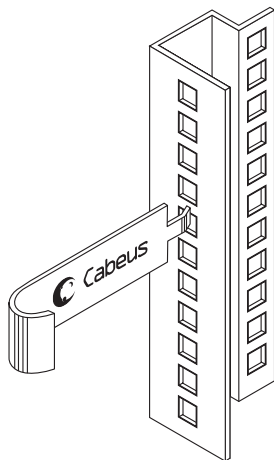
1. Открутите винты крепящие монтажный профиль к направляющим.
2. Выньте квадратные гайки из направляющих и установите на новые места.
3. Прикрутите монтажные профили на новое место. Затяните винты.

Установка оборудования

Все технологическое оборудование в шкафу крепится на монтажные профили при помощи винтов и клипс (квадратных гаек). Для удобства определения высоты монтажа оборудования, все монтажные профили имеют юнитовую маркировку.

Для нестандартного оборудования используйте полки под тяжелое оборудование, 19" выдвижные полки или полки 19" регулируемой глубины.

Во избежание перевешивания верхней части шкафа устанавливайте тяжелое оборудование в первую очередь и размещайте его в нижней части шкафа.



Установка клипсы

Установите клипсу горизонтально так, чтобы её дужки вошли в зацепление с боковыми сторонами квадратного отверстия монтажного профиля.

1. Вставьте клипсу в квадратное отверстие, зацепив одну дужку угла клипсы за дальнюю сторону отверстия.
2. Поместите инструмент для установки клипсы на другую дужку клипсы и потяните за него, вставив клипсу со щелчком в рабочее положение.

Извлечение клипсы

Выполните процедуру, описанную в действии 2, в обратном порядке.

Перед тем, как отсоединить инструмент, удержите клипсу рукой.

Регулировка монтажных профилей в шкафу

В шкафах можно регулировать глубину установки монтажных профилей 19", с целью подгонки под конкретное оборудование. Во избежание травм персонала или повреждения шкафа данную процедуру следует выполнять без установленного на профилях оборудования.

1. Открутите винты крепящие монтажный профиль к направляющим.
2. Выньте квадратные гайки из направляющих и установите на новые места.
3. Прикрутите монтажные профили на новое место. Затяните винты.

Установка оборудования

Все технологическое оборудование в шкафу крепится на монтажные профили при помощи винтов и клипс (квадратных гаек). Для удобства определения высоты монтажа оборудования, все монтажные профили имеют юнитовую маркировку.

Для нестандартного оборудования используйте полки под тяжелое оборудование, 19" выдвижные полки или полки 19" регулируемой глубины.

Во избежание перевешивания верхней части шкафа устанавливайте тяжелое оборудование в первую очередь и размещайте его в нижней части шкафа.

Укладка кабелей

Кабельные вводы для прокладки кабелей, имеются в нижней и верхней части шкафа. Все кабельные вводы могут быть защищены щеточными вводами или закрыты заглушками. Для организации кабелей используйте кабельные органайзеры.

Заземление шкафа

Шкаф имеет специально установленные болты для подключения проводников заземления и шины заземления. Комплект проводников заземления не входит в комплектацию шкафа и приобретается отдельно.

Техника безопасности

Внимание!

- Перед работой убедитесь, что шкаф подключен к общему контуру заземления.
- Запрещается устанавливать в шкаф оборудование и устранять неисправности при включенном напряжении питания.
- Не допускается попадание влаги на контакты выходных разъемов.
- Подключение и техническое обслуживание оборудования должно производиться только квалифицированным специалистом в соответствии с документацией на встраиваемое оборудование.

Хранение и транспортировка

Шкаф может транспортироваться на любые расстояния:

1. Автомобильным и железнодорожным транспортом в закрытых транспортных средствах;
2. Авиационным транспортом в герметизированных отсеках самолетов;
3. Водным транспортом в трюмах судов, обеспечив надлежащую защиту от влажности.

Шкаф должен храниться в упаковке предприятия-изготовителя в условиях, ограничивающих воздействие влажности на упаковку и её содержимое. Срок хранения не ограничен.

Техническое обслуживание

Техническое обслуживание следует проводить раз в год, квалифицированным персоналом. Удалять пыль внутри и снаружи шкафа, по мере загрязнения. Запрещается протирать шкаф токопроводящими жидкостями и содержащими ацетон растворителями. Во время технического обслуживания следует производить проверку сопротивления заземления между нетоковедущими частями шкафа. Сопротивление заземления не должно превышать $0,1\Omega$ по ГОСТ 50377. В случае превышения допустимого значения сопротивления между любыми доступными к прикосновению металлическими нетоковедущими частями шкафа, которые могут оказаться под напряжением, проводится профилактика заземляющих элементов с удалением окисной пленки.

Гарантия производителя

Внимание

Производитель оставляет за собой право вносить изменения в конструкцию изделия без ухудшения его функциональных характеристик без уведомления.

Гарантийный срок эксплуатации шкафа – 5 лет со дня покупки.

Качество поставляемых изделий компанией Cabeus соответствует техническим требованиям, предъявляемым к данному классу товаров, и подтверждается сертификатами соответствия.

Гарантия предоставляется при условии соблюдения правил хранения и применения поставленного товара в соответствии с технической документацией. Гарантийный срок исчисляется с момента передачи продукции покупателю.

Для проведения гарантийного обслуживания Покупатель должен самостоятельно доставить изделие в сервисный центр авторизованного дистрибутора в полной комплектации, по возможности в оригинальной заводской упаковке, либо другой упаковке, отвечающей требованиям по транспортировке данного вида оборудования.



Гарантийные обязательства не действуют в случаях:

- наличия механических повреждений;
- нарушения правил транспортирования, хранения и эксплуатации;
- внесения модификации или иного несанкционированного вмешательства Покупателя;
- отсутствия документов на шкаф.

Приложение 1

Таблица моделей напольных шкафов

Артикул	Высота, U	Ширина, мм	Глубина, мм	Высота, мм	Масса, кг
600x600					
SH-05C-12U60/60	12	600	600	730	39
SH-05C-12U60/60-БК	12	600	600	730	39
SH-05C-18U60/60	18	600	600	988	45
SH-05C-18U60/60-БК	18	600	600	988	45
ND-05C-18U60/60	18	600	600	988	45
ND-05C-18U60/60-БК	18	600	600	988	45
SH-05C-22U60/60	22	600	600	1166	50
SH-05C-22U60/60-БК	22	600	600	1166	50
ND-05C-22U60/60	22	600	600	1166	50
ND-05C-22U60/60-БК	22	600	600	1166	50
SH-05C-27U60/60	27	600	600	1388	65
SH-05C-27U60/60-БК	27	600	600	1388	65
ND-05C-27U60/60	27	600	600	1388	65
ND-05C-27U60/60-БК	27	600	600	1388	65
SH-05C-32U60/60	32	600	600	1610	75
SH-05C-32U60/60-БК	32	600	600	1610	75
ND-05C-32U60/60	32	600	600	1610	75
ND-05C-32U60/60-БК	32	600	600	1610	75
SH-05C-37U60/60	37	600	600	1833	83
SH-05C-37U60/60-БК	37	600	600	1833	83
SH-05C-42U60/60	42	600	600	2055	90
SH-05C-42U60/60-БК	42	600	600	2055	90
ND-05C-42U60/60	42	600	600	2055	90
ND-05C-42U60/60-БК	42	600	600	2055	90
SH-05C-47U60/60	47	600	600	2277	107
SH-05C-47U60/60-БК	47	600	600	2277	107
ND-05C-47U60/60	47	600	600	2277	107
ND-05C-47U60/60-БК	47	600	600	2277	107



Артикул	Высота, U	Ширина, мм	Глубина, мм	Высота, мм	Масса, кг
600x800					
SH-05C-12U60/80	12	600	800	730	44
SH-05C-12U60/80-BK	12	600	800	730	44
SH-05C-18U60/80	18	600	800	988	50
SH-05C-18U60/80-BK	18	600	800	988	50
ND-05C-18U60/80	18	600	800	988	50
ND-05C-18U60/80-BK	18	600	800	988	50
SH-05C-22U60/80	22	600	800	1166	55
SH-05C-22U60/80-BK	22	600	800	1166	55
ND-05C-22U60/80	22	600	800	1166	55
ND-05C-22U60/80-BK	22	600	800	1166	55
SH-05C-27U60/80	27	600	800	1388	70
SH-05C-27U60/80-BK	27	600	800	1388	70
ND-05C-27U60/80	27	600	800	1388	70
ND-05C-27U60/80-BK	27	600	800	1388	70
SH-05C-32U60/80	32	600	800	1610	80
SH-05C-32U60/80-BK	32	600	800	1610	80
ND-05C-32U60/80	32	600	800	1610	80
ND-05C-32U60/80-BK	32	600	800	1610	80
SH-05C-37U60/80	37	600	800	1833	90
SH-05C-37U60/80-BK	37	600	800	1833	90
SH-05C-42U60/80	42	600	800	2055	100
SH-05C-42U60/80-BK	42	600	800	2055	100
ND-05C-42U60/80	42	600	800	2055	100
ND-05C-42U60/80-BK	42	600	800	2055	100
ND-05C-47U60/80	47	600	800	2277	117
SH-05C-47U60/80	47	600	800	2277	117
SH-05C-47U60/80-BK	47	600	800	2277	117
ND-05C-47U60/80-BK	47	600	800	2277	117



Артикул	Высота, U	Ширина, мм	Глубина, мм	Высота, мм	Масса, кг
600x1000					
SH-05C-18U60/100	18	600	1000	988	55
SH-05C-18U60/100-BK	18	600	1000	988	55
ND-05C-18U60/100	18	600	1000	988	55
ND-05C-18U60/100-BK	18	600	1000	988	55
SH-05C-22U60/100	22	600	1000	1166	60
SH-05C-22U60/100-BK	22	600	1000	1166	60
ND-05C-22U60/100	22	600	1000	1166	60
ND-05C-22U60/100-BK	22	600	1000	1166	60
SH-05C-27U60/100	27	600	1000	1388	74
SH-05C-27U60/100-BK	27	600	1000	1388	74
ND-05C-27U60/100	27	600	1000	1388	74
ND-05C-27U60/100-BK	27	600	1000	1388	74
SH-05C-32U60/100	32	600	1000	1610	85
SH-05C-32U60/100-BK	32	600	1000	1610	85
ND-05C-32U60/100	32	600	1000	1610	85
ND-05C-32U60/100-BK	32	600	1000	1610	85
SH-05C-37U60/100	37	600	1000	1833	98
SH-05C-37U60/100-BK	37	600	1000	1833	98
SH-05C-42U60/100	42	600	1000	2055	110
SH-05C-42U60/100-BK	42	600	1000	2055	110
ND-05C-42U60/100	42	600	1000	2055	110
ND-05C-42U60/100-BK	42	600	1000	2055	110
SH-05C-47U60/100	47	600	1000	2277	127
SH-05C-47U60/100-BK	47	600	1000	2277	127
ND-05C-47U60/100	47	600	1000	2277	127
ND-05C-47U60/100-BK	47	600	1000	2277	127

Артикул	Высота, U	Ширина, мм	Глубина, мм	Высота, мм	Масса, кг
800x800					
SH-05C-42U80/80	42	800	800	2055	125
SH-05C-42U80/80-BK	42	800	800	2055	125
ND-05C-42U80/80	42	800	800	2055	125
ND-05C-42U80/80-BK	42	800	800	2055	125
SH-05C-47U80/80	47	800	800	2277	142
SH-05C-47U80/80-BK	47	800	800	2277	142
ND-05C-47U80/80	47	800	800	2277	142
ND-05C-47U80/80-BK	47	800	800	2277	142
800x1000					
SH-05C-42U80/100	42	800	1000	2055	132
SH-05C-42U80/100-BK	42	800	1000	2055	132
ND-05C-42U80/100	42	800	1000	2055	132
ND-05C-42U80/100-BK	42	800	1000	2055	132
SH-05C-47U80/100	47	800	1000	2277	149
SH-05C-47U80/100-BK	47	800	1000	2277	149
ND-05C-47U80/100	47	800	1000	2277	149
ND-05C-47U80/100-BK	47	800	1000	2277	149

1) **Исполнение SH** - передняя дверь стеклянная; задняя дверь сплошная стальная.

2) **Исполнение ND** - передняя и задняя двери стальные с перфорацией



Cabeus

Профессионализм умножен
годами практики!

Телефон: +7 (495) 363-87-70
www.cabeus.ru info@cabeus.ru