

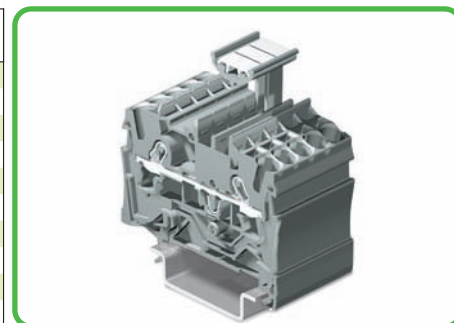
ТОРJOB®

Быстрая и экономичная маркировка

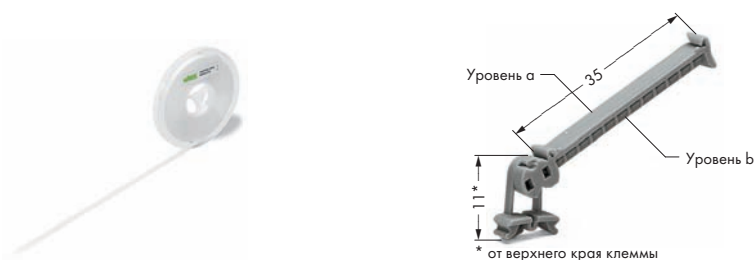
WMB встроенная и маркировочные полоски	Держатель групповой маркировки
--	--------------------------------



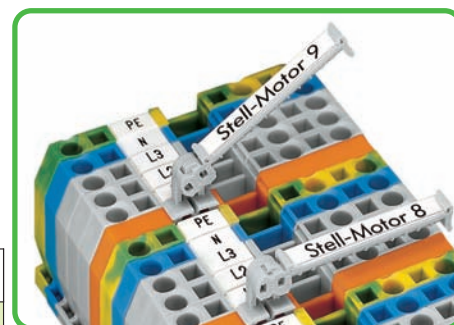
Код	Кол-во в компл.	Код	Кол-во в компл.
WMB встр., чистая, растяжимая 5 - 5,2 мм, 1500 WMB маркеров 5 мм в рулоне		Держатель групповой маркировки ТОРJOB®S, тип контакта с фиксацией для штырькового штепселя, серые	
белые	2009-115 ○ 1	шириной 5 мм	2009-191 ● 50 (2x25)
		шириной 10 мм	2009-192 ● 50 (2x25)
		шириной 15 мм	2009-193 ● 50 (2x25)
WMB встр., чистая, растяжимая 5 - 5,2 мм, 8000 WMB маркеров в рулоне		Держатель групповой маркировки ТОРJOB®S, тип контакта с фиксацией для штырькового штепселя, серые	
белые	2009-135 ○ 1	шириной 10 мм	2009-196 ● 50 (2x25)



Держатель групповой маркировки ТОРJOB®S оборудован маркировочной системой WMB. Подходит для всех клемм ТОРJOB®S, монтируемых на DIN-рейку серии 2000 - 2016. Не использовать на торцевой пластине!



Код	Кол-во в компл.	Код	Кол-во в компл.
Маркировочная полоска, чистая, шириной 11 мм, белая		Поворотный держатель групповой маркировки	
50 м в рулоне	2009-110 ○ 1	серые	249-105 ● 50 (2x25)
		Маркировочная карта, 4 x 30 маркеров на лист	
		белые	209-183 ○ 1
		Защитное покрытие	
		прозрачное	209-184 50



Поворотный держатель групповой маркировки спроектирован для групповой маркировки клемм, монтируемых на DIN-рейку, для удовлетворения требований клиентов:

- Может использоваться во всех многопрофильных маркировочных разъемах для клемм, монтируемых на DIN-рейку, от 5 мм или в корпусе разделителя, как показано выше.
- Улучшает заметность маркировки при тяжелых условиях монтажа путем поворота в одно из семи фиксирующих положений.
- Два уровня для различных маркировочных систем
Уровень а: для маркировки (4 x 34) мм (см. выше)
Уровень b: для 12 маркеров WCB-Combi (см. www.wagocatalog.com)