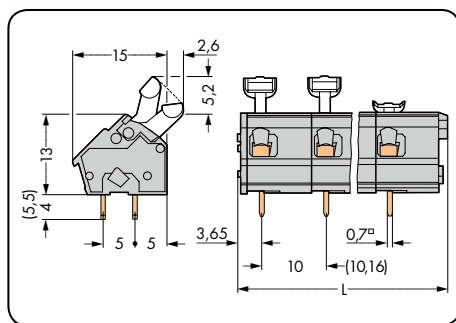
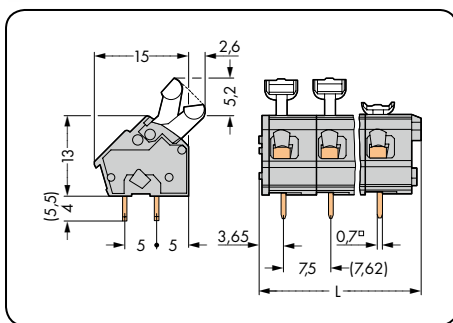
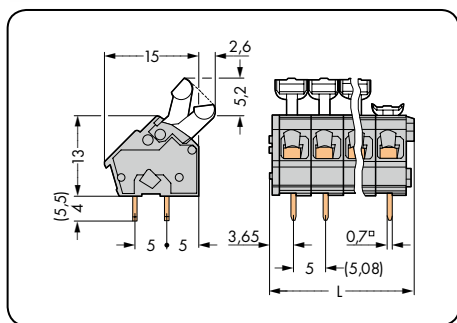
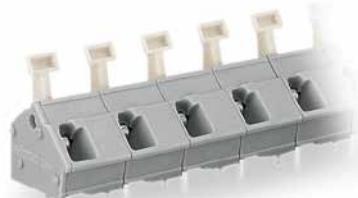
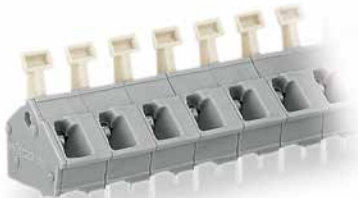


Клеммные колодки для печатных плат с нажимными кнопками 2,5 мм²

Шаг контактов 5/5,08 мм / 0,2 дюйма		Шаг контактов 7,5/7,62 мм / 0,3 дюйма		Шаг контактов 10/10,16 мм / 0,4 дюйма	
0,08 – 2,5 мм ²	AWG 28 – 12	0,08 – 2,5 мм ²	AWG 28 – 12	0,08 – 2,5 мм ²	AWG 28 – 12
320 В / 4 кВ / 2, 24 А	300 В / 10 А	320 В / 4 кВ / 2, 24 А	300 В / 10 А	630 В / 6 кВ / 2, 24 А	300 В / 10 А



L = (кол-во полюсов x шаг контактов) + 2,9 мм

Кол-во пол.	Артикул	Упак. единица	Кол-во пол.	Артикул	Упак. единица	Кол-во пол.	Артикул	Упак. единица
Клеммная колодка с нажимными кнопками, 2 вывода под пайку/полюс, серые			Клеммная колодка с нажимными кнопками, 2 вывода под пайку/полюс, серые			Клеммная колодка с нажимными кнопками, 2 вывода под пайку/полюс, серые		
2	256-402	400 (4 x 100)	2	256-502	280 (4 x 70)	2	256-602	200 (4 x 50)
3	256-403	280 (4 x 70)	3	256-503	180 (4 x 45)	3	256-603	140 (4 x 35)
4	256-404	200 (4 x 50)	4	256-504	140 (4 x 35)	4	256-604	100 (4 x 25)
5	256-405	160 (4 x 40)	5	256-505	120 (4 x 30)	5	256-605	80 (4 x 20)
6	256-406	140 (4 x 35)	6	256-506	100 (4 x 25)	6	256-606	60 (4 x 15)
7	256-407	120 (4 x 30)	7	256-507	80 (4 x 20)	7	256-607	60 (4 x 15)
8	256-408	100 (4 x 25)	8	256-508	60 (4 x 15)	8	256-608	60 (4 x 15)
9	256-409	100 (4 x 25)	9	256-509	60 (4 x 15)	9	256-609	40 (4 x 10)
10	256-410	80 (4 x 20)	10	256-510	60 (4 x 15)	10	256-610	40 (4 x 10)
12	256-412	60 (4 x 15)	12	256-512	40 (4 x 10)	12	256-612	40 (4 x 10)
16	256-416	60 (4 x 15)	16	256-516	40 (4 x 10)	16	256-616	20 (4 x 5)
24	256-424	40 (4 x 10)	24	256-524	20 (4 x 5)	24	256-624	20 (4 x 5)
36	256-436	20 (4 x 5)						
48	256-448	20 (4 x 5)						

Суффикс артикула для клеммных колодок с выводами под пайку 5,5 мм: /332-000

Суффиксы артикулов для применения Ex e II и Ex i:

- Ex e II /000-009/999-950
- Ex i /000-006 (только для шага контактов 7,5/7,62 мм и 10/10,16 мм)

Пример заказа:

Клеммная колодка, шаг контактов 10/10,16 мм
10-полюсная, Ex e II: **256-610/000-009/999-950**

Суффиксы артикулов для цветных клеммных колодок:
(Объем выпуска и цены зависят от количества заказа)

- красные /000-005
- синие /000-006
- темно-серые /000-008
- светло-серые /000-009
- оранжевые /000-012
- светло-зеленые /000-017

Пример заказа:

Клеммная колодка, шаг контактов 5/5,08 мм,
8-полюсная, оранжевая: **256-408/000-012**

