

A (mm)	$330 \leq A \leq 360$	$330 \leq A \leq 360$	$330 \leq A \leq 360$	$330 \leq A \leq 360$
B (mm)	$315 \leq B \leq 345$	$440 \leq B \leq 470$	$565 \leq B \leq 595$	$690 \leq B \leq 720$

A (mm)	315	315	315	315
B (mm)	305	430	555	680



Ne pas respecter strictement les conditions d'installation et d'utilisation peut entraîner des risques de choc électrique ou d'incendie.

FR BE CH

Bei Nichtbeachtung der Einbau- und Nutzungsvorschriften besteht Stromschlag- bzw. Brandgefahr.

DE

Bei Nichtbeachtung der Einbau- und Nutzungsvorschriften besteht Stromschlag- bzw. Brandgefahr.

AT CH

Le no cumplimiento estricto de las instrucciones de instalación y uso puede implicar riesgos de choque eléctrico o incendio.

ES

Η μη αυστηρή τήρηση των συνθηκών εγκατάστασης και χρήσης μπορεί να επιφέρει κινδύνους ηλεκτροπληξίας ή πυρκαγιάς.

GR CY

A beszerelési és használati feltételek szigorú betartásának elmulasztása áramütés vagy tűz kockázatával jár.

HU

Door de installatie- en gebruiksvoorwaarden niet strikt na te leven, kan er gevaar voor elektrische schokken of brand ontstaan.

BE

Nerespectarea strictă a condițiilor de instalare și utilizare poate genera riscuri de șocuri electrice sau incendiu.

RO

V prípade nedodržania presných podmienok týkajúcich sa inštalácie a používania hrozí riziko úrazu elektrickým prúdom alebo vzniku požiaru.

SK

Nedodržení stanovených podmínek instalace a používání může vést k rizikům zasažení elektrickým proudem nebo požáru.

CZ

Hvis installations- og brugsbetingelserne ikke strengt overholdes, kan det medføre risiko for elektrisk stød eller brand.

DK

Kui paigaldamis- ja kasutustingimusi ei järgita rangelt, võib see kaasa tuua elektrišoki või tulekahjuohu.

EE

Ef skilyrðum um uppsetningu og notkun er ekki vandlega fylgt kann slíkt að valda hættu á raflosti eða eldsvoða.

IS

Om installationsvilkoren inte uppfylls strikt, föreligger risk för elchocke eller brand.

SE

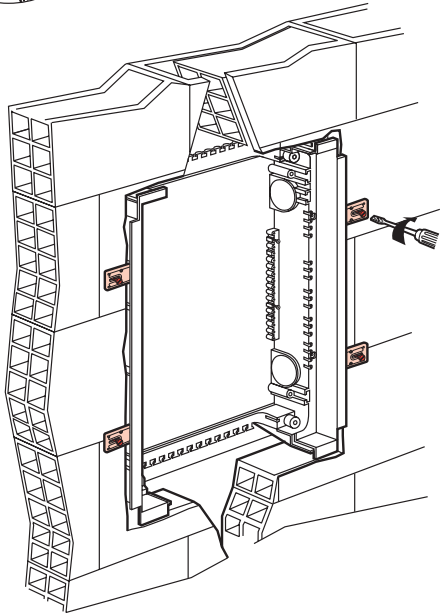
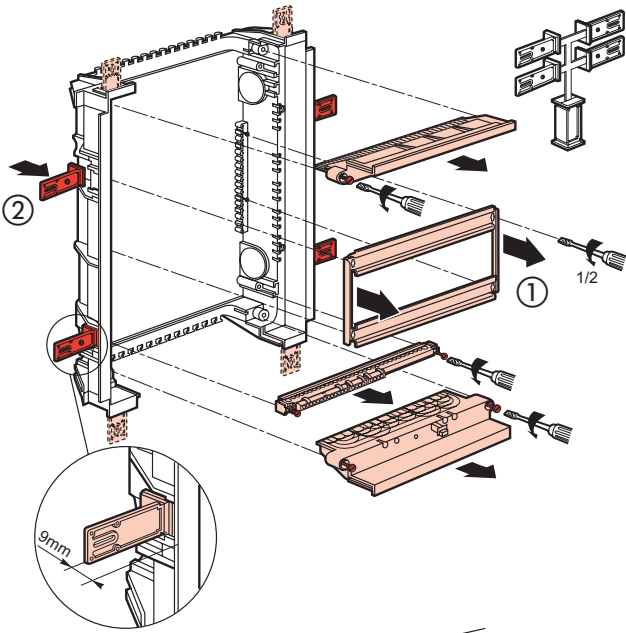
Несоблюдение правил монтажа и эксплуатации может повлечь за собой риск поражения электрическим током или возникновения пожара.

RU

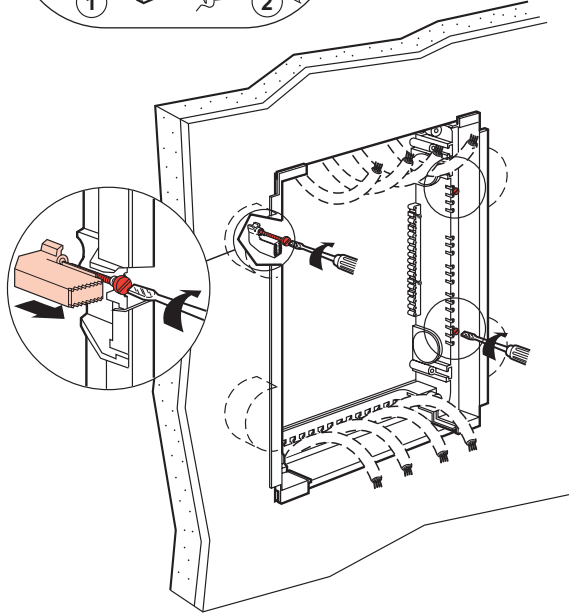
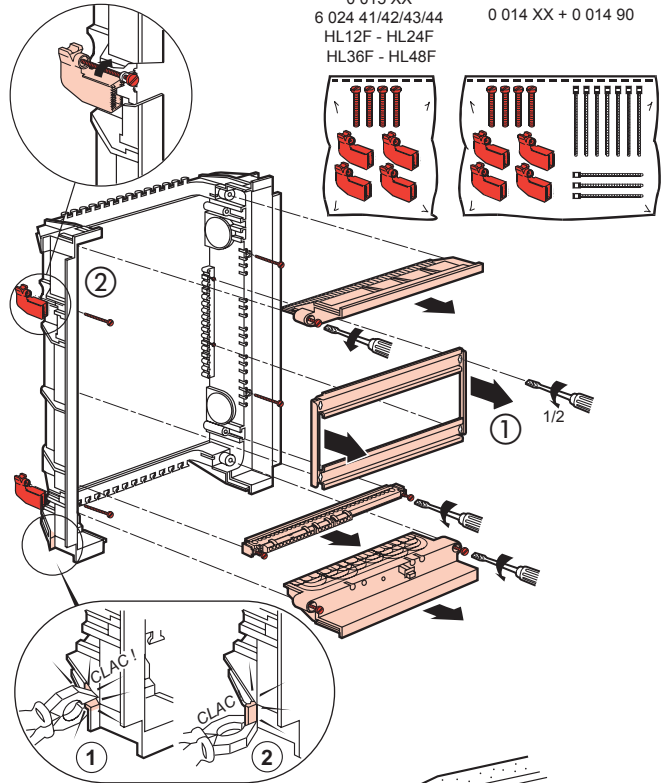
Yerleştime ve kullanım koşullarına uyulmaması elektrik çarpması veya yangın risklerine yol açabilir.

TR CY

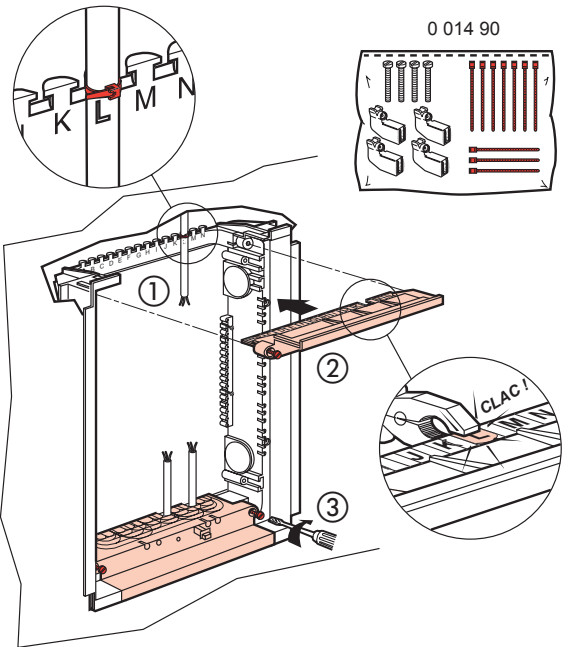
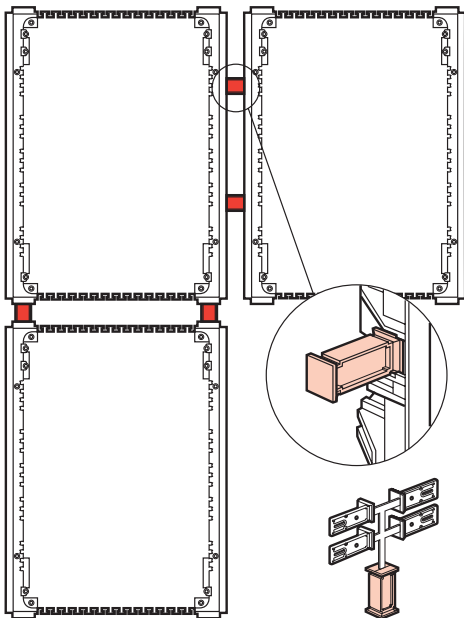
2

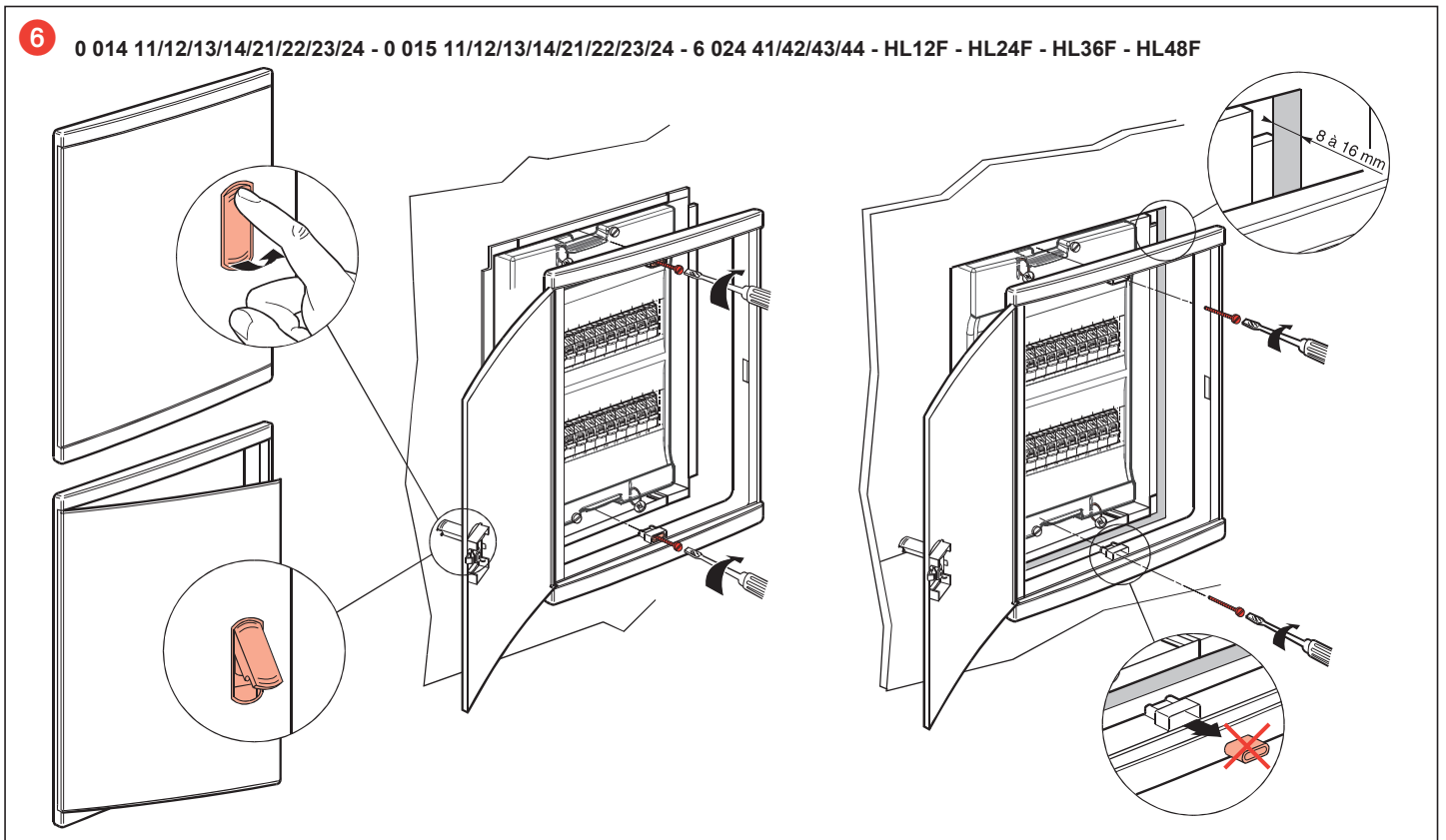
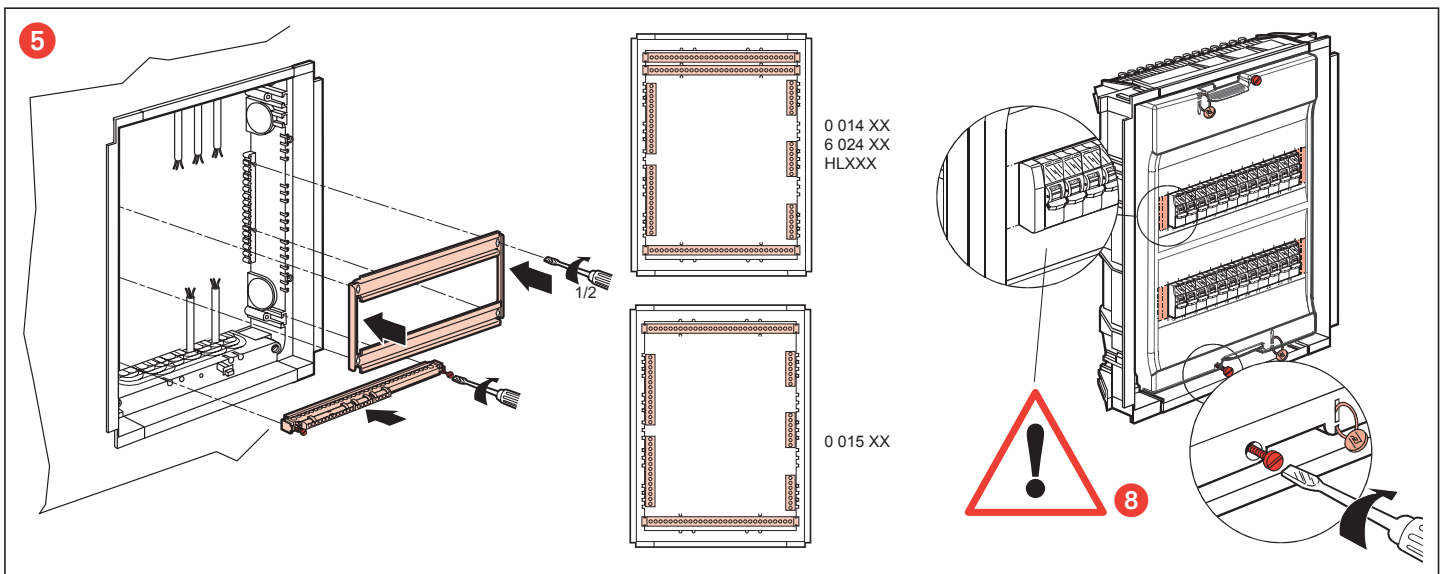
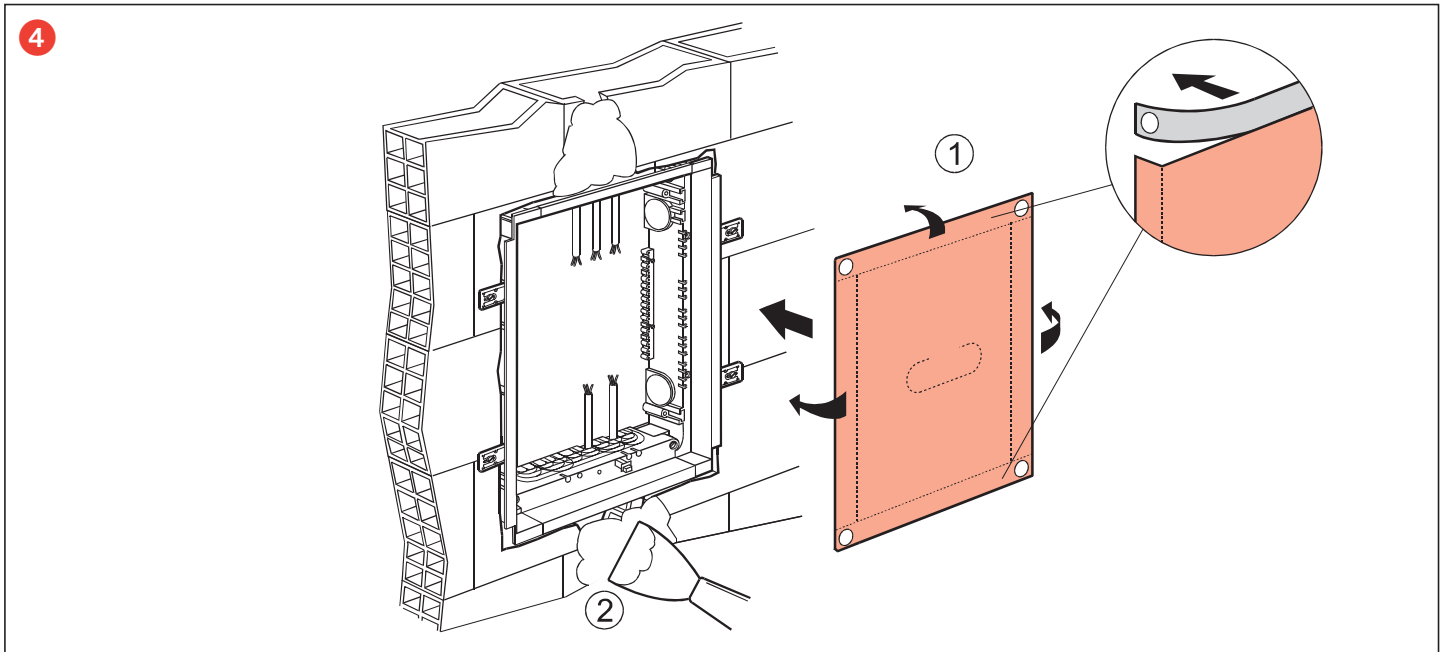


0 015 XX
6 024 41/42/43/44
HL12F - HL24F
HL36F - HL48F

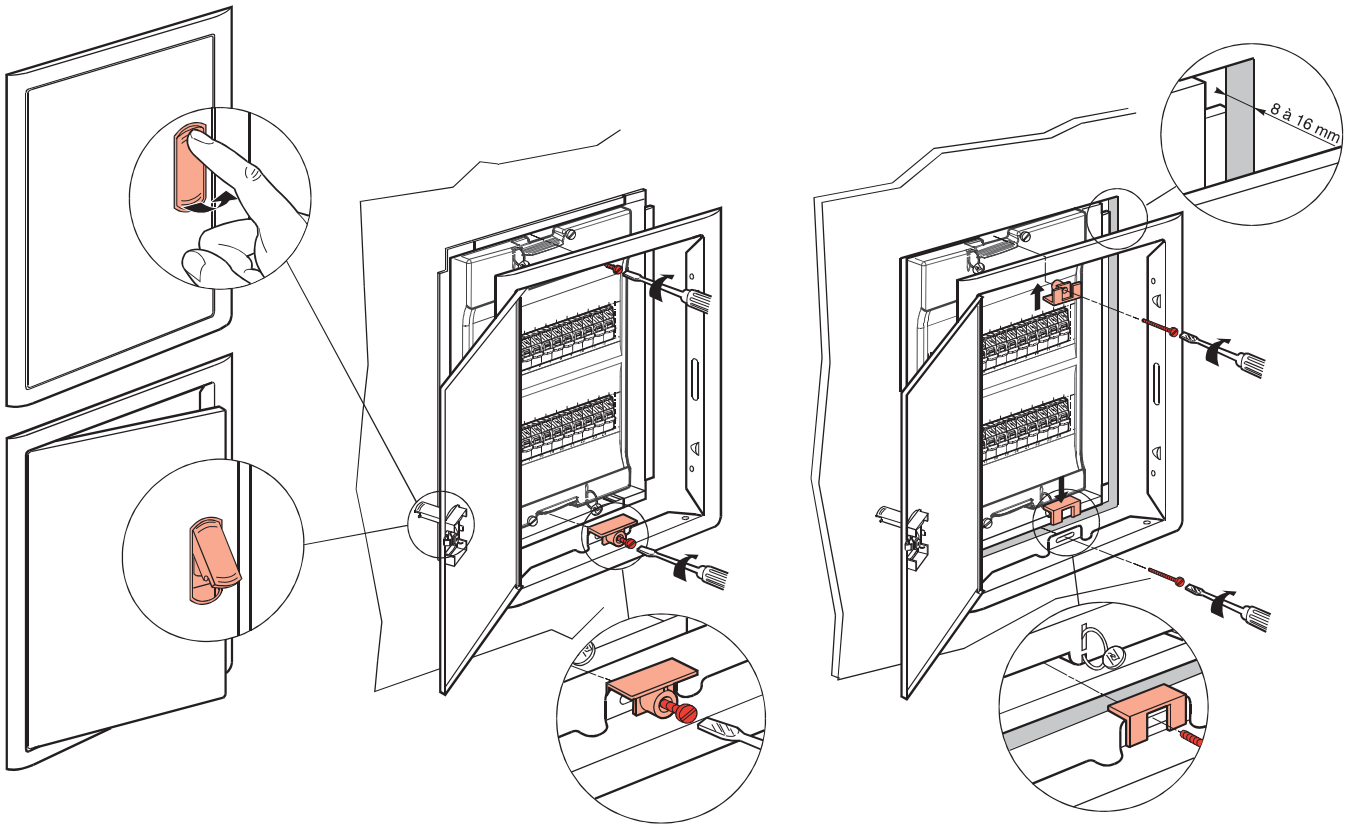


3

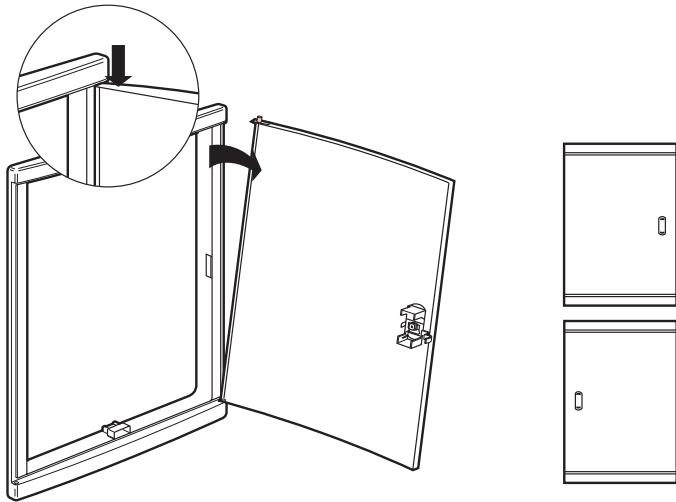




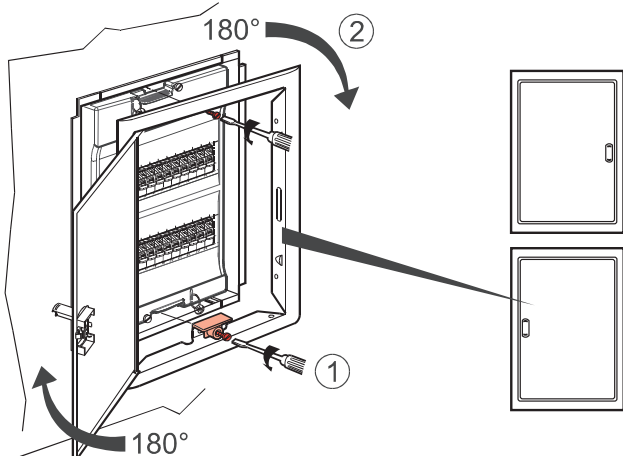
6 0 014 31/32/33/34 - 0 015 31/32/33/34



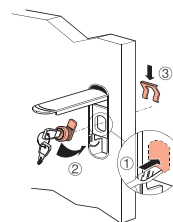
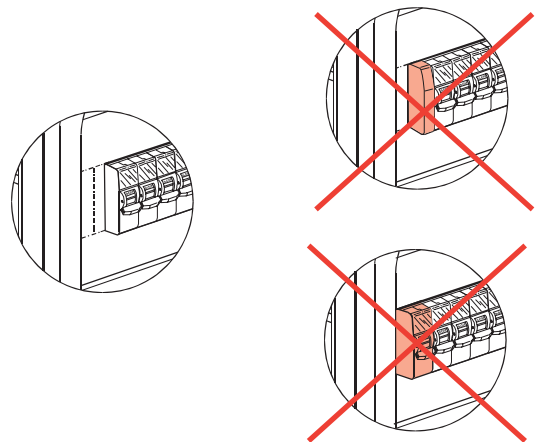
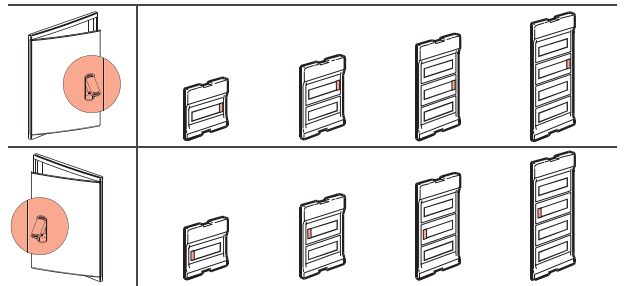
7 0 014 11/12/13/14/21/22/23/24 - 0 015 11/12/13/14/21/22/23/24
6 024 41/42/43/44
HL12F - HL24F - HL36F - HL48F



0 014 31/32/33/34 - 0 015 31/32/33/34



8 0 014 11/12/13/14/21/22/23/24/31/32/33/34
0 015 11/12/13/14/21/22/23/24/31/32/33/34
6 024 41/42/43/44
HL12F - HL24F - HL36F - HL48F



0 014 91

