

## Кабель USB 2.0 тип А штекер / micro-USB 2.0 тип В штекер

Кат. №: 0 398 61



### 1. ПРИМЕНЕНИЕ

Подключение переносных устройств USB с помощью порта micro-USB к компьютеру или другому устройству USB.

### 2. ОПИСАНИЕ

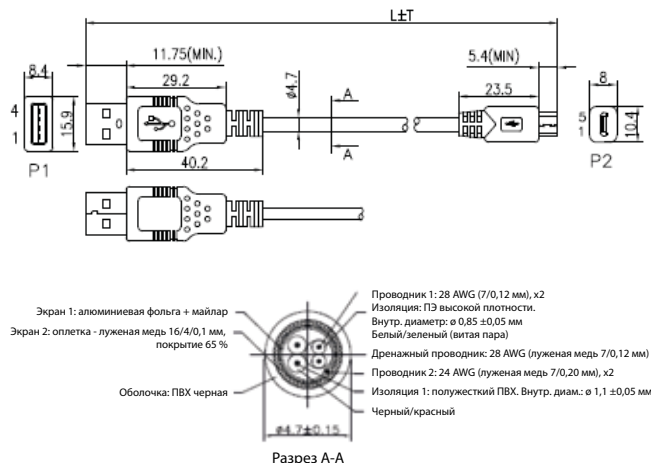
Для подключения мобильных телефонов, устройств GPS, КПК, устройств OTG и цифровых камер с помощью порта micro-USB к компьютеру или другому устройству USB. Разъем micro-USB тоньше и меньше разъема предыдущего стандарта USB Mini-b и при этом обладает лучшими характеристиками. Его форм-фактор идеально подходит для современных компактных переносных устройств, обеспечивая их зарядку и передачу данных со скоростью до 480 Мбит/с. Кабель соответствует спецификациям USB 2.0 с дополнением On-The-Go (OTG).

### 3. ФУНКЦИОНАЛЬНЫЕ ОСОБЕННОСТИ

- Совместим с PC и Mac®
- USB 2.0 поддерживает скорость передачи 480 Мбит/с
- Обратная совместимость с USB 1.1

### 4. РАЗМЕРЫ

Кат. №	Длина (м)
0 398 61	1



### РАСПАЙКА КОНТАКТОВ



### 5. ЭЛЕКТРИЧЕСКИЕ ХАРАКТЕРИСТИКИ

Номинальное напряжение	30 В
Полное сопротивление	90 Ом ±15 %
Погонная емкость	131 пФ/м
Скорость распространения сигнала по кабелю	12 Мбит/с
Сопротивление по постоянному току	28 AWG: 239 Ом/км
	24 AWG: 94,2 Ом/км (20 °C)
Прочность изоляции	ПЭ высокой плотности: 2400 PSI
	ПВХ полужесткий: 3000 PSI
Сопротивление изоляции	10 МОм
Номинальное ослабление сигнала (дБ)	на частоте 0,064 МГц: 0,08
	на частоте 0,256 МГц: 0,11
	на частоте 0,512 МГц: 0,13
	на частоте 0,772 МГц: 0,15
	на частоте 1,00 МГц: 0,2
	на частоте 4,00 МГц: 0,39
	на частоте 8,00 МГц: 0,57
	на частоте 12,00 МГц: 0,76
на частоте 24,00 МГц: 0,95	
на частоте 48,0 МГц: 1,35	
на частоте 96,0 МГц: 1,9	
на частоте 200 МГц: 3,2	
на частоте 400 МГц: 5,8	

## **6. ФИЗИЧЕСКИЕ ХАРАКТЕРИСТИКИ**

Разъем 1: штекер USB 2.0 штампованный, изоляция из белого ПБТ, позолоченные контакты, никелированный экран

Разъем 2: 5-контактный штекер micro-USB тип В, черная изоляция, позолоченные контакты, никелированный экран

Корпус разъема: литой черный

Тип проводов:

UL, 28 AWG/1P, 80 °C, 30 В, цвет: белый/зеленый

UL 24AWG/2C, 80 °C, 30 В, цвет: красный/черный

UL-E322376

Тип экрана 1: фольга, покрытие 65 %

Тип экрана 2: оплетка 16/4/0,1 мм

Материал и толщина оболочки: ПВХ, мин. 0,23 мм

Сечение и конструкция дренажного проводника: 28 AWG, 7/0,127 мм

Минимальный радиус изгиба: 4,7 мм

Рабочая температура: от -20 °C до +55 °C

Температура хранения: от -10 °C до +40 °C

## **7. СИСТЕМНЫЕ ТРЕБОВАНИЯ**

Максимальные характеристики соединения обеспечиваются, если оба соединяемых устройства поддерживают спецификацию USB 2.0.