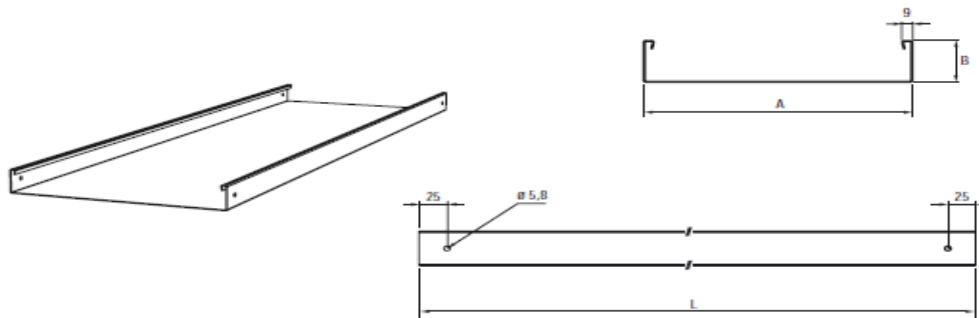


## Паспорт

### Кабельный лоток для прокладки кабеля СТ-US-85-200 HDG L=3000, + RAL 7045, код 1469497 (УХЛ 1 ГОСТ 15150-69)

- 1. Назначение.** Кабельный лоток, оцинкованный методом погружения, применяется для прокладки кабеля там, где предъявляются повышенные требования к прочности обработки поверхности.
- 2. Чертёж**



### 3. Технические характеристики и условия эксплуатации

Кабельный лоток СТ-US-85-200 HDG L=3000	Код 1469497
Габаритные размеры, мм	
длина	3000
ширина	200
высота	85
толщина	1,25
Масса, кг	6,4
Тип обработки	Горячее оцинковывание методом погружения после изготовления, толщина цинкового покрытия не менее 60 мкм, дополнительная окраска RAL 7045
Срок службы	20 лет при эксплуатации снаружи при умеренной концентрации соли в воздухе.
Гарантия	1 год
Кол-во изделий на которое распространяется паспорт	Производство под проект

Кабельный лоток СТ-US изготавливается в соответствии с ТУ 3449-002-67403397-2014

Технический директор ООО «МЕКА»