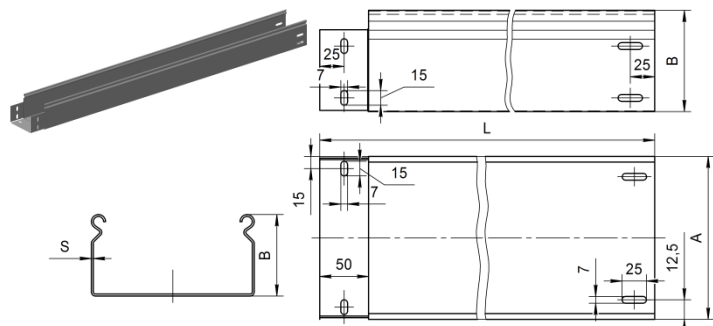
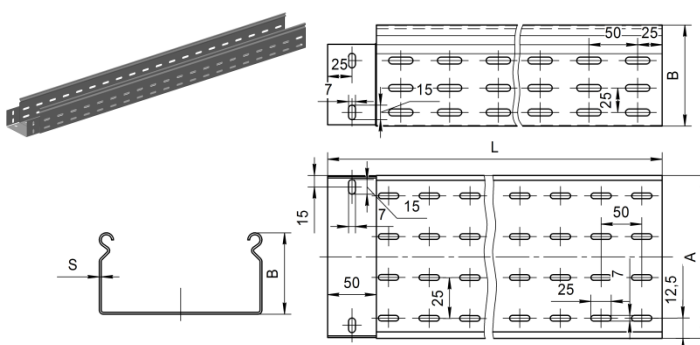


Лотки прямые замковые неперфорированные монтаж без соединителей ЛМС-ПЗНМ
Лотки прямые замковые перфорированные монтаж без соединителей ЛМС-ПЗМ
УТ1,5 – горячеоцинкованная сталь УТ2,5 – сталь, оцинкованная методом Сендзимира

ЛМС-ПЗНМ



ЛМС-ПЗМ



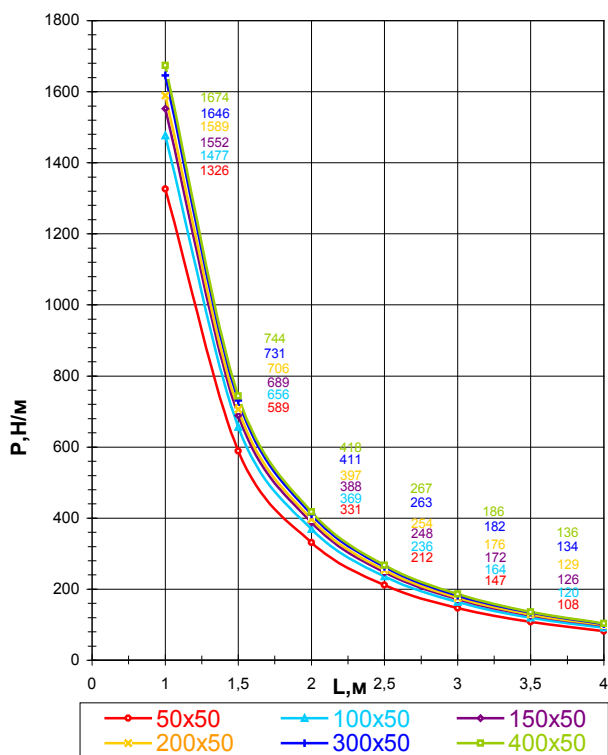
Обозначение ЛМС-тип АхВ-В УТ (L)	Толщина стенки s, мм											
	0.7			1.0			1.2			1.5		
	Масса, кг	Кол-во в упак., шт	Код	Масса, кг	Кол-во в упак., шт	Код	Масса, кг	Кол-во в упак., шт	Код	Масса, кг	Кол-во в упак., шт	Код
Высота борта (В) 50 мм												
ЛМС-ПЗНМ												
(L=2000 мм)												
ЛМС-ПЗНМ 50x50-Сц УТ1,5 (L=2000 мм)	-	-	-	-	-	-	3,64	8	121161331	4,24	8	121162341
ЛМС-ПЗНМ 100x50-Сц УТ1,5 (L=2000 мм)	-	-	-	-	-	-	4,73	6	121161332	5,51	6	121162342
ЛМС-ПЗНМ 150x50-Сц УТ1,5 (L=2000 мм)	-	-	-	-	-	-	5,85	6	121161333	6,82	6	121162343
ЛМС-ПЗНМ 200x50-Сц УТ1,5 (L=2000 мм)	-	-	-	-	-	-	6,94	4	121161334	8,09	4	121162344
ЛМС-ПЗНМ 300x50-Сц УТ1,5 (L=2000 мм)	-	-	-	-	-	-	9,06	4	121161335	10,56	4	121162345
ЛМС-ПЗНМ 400x50-Сц УТ1,5 (L=2000 мм)	-	-	-	-	-	-	11,27	2	121161336	13,16	2	121162346
ЛМС-ПЗНМ 50x50-Сц УТ2,5 (L=2000 мм)	1,81	10	122161311	2,58	10	122161321	3,11	8	122161331	3,62	8	122161341
ЛМС-ПЗНМ 100x50-Сц УТ2,5 (L=2000 мм)	2,37	6	122161312	3,38	6	122161322	4,07	6	122161332	4,74	6	122161342
ЛМС-ПЗНМ 150x50-Сц УТ2,5 (L=2000 мм)	2,91	6	122161313	4,16	6	122161323	4,99	6	122161333	5,82	6	122161343
ЛМС-ПЗНМ 200x50-Сц УТ2,5 (L=2000 мм)	3,46	4	122161314	4,94	4	122161324	5,94	4	122161334	6,92	4	122161344
ЛМС-ПЗНМ 300x50-Сц УТ2,5 (L=2000 мм)	4,56	4	122161315	6,51	4	122161325	7,82	4	122161335	9,12	4	122161345
ЛМС-ПЗНМ 400x50-Сц УТ2,5 (L=2000 мм)	5,66	2	122161316	8,08	2	122161326	9,71	2	122161336	11,36	2	122161346
(L=3000 мм)												
ЛМС-ПЗНМ 50x50-Сц УТ2,5 (L=3000 мм)	2,73	6	122162311	3,89	6	122162321	4,68	6	122162331	5,45	6	122162341
ЛМС-ПЗНМ 100x50-Сц УТ2,5 (L=3000 мм)	3,57	4	122162312	5,09	4	122162322	6,12	4	122162332	7,13	4	122162342
ЛМС-ПЗНМ 150x50-Сц УТ2,5 (L=3000 мм)	4,38	4	122162313	6,25	4	122162323	7,50	4	122162333	8,75	4	122162343
ЛМС-ПЗНМ 200x50-Сц УТ2,5 (L=3000 мм)	5,20	2	122162314	7,43	2	122162324	8,92	2	122162334	10,36	2	122162344
ЛМС-ПЗНМ 300x50-Сц УТ2,5 (L=3000 мм)	6,85	2	122162315	9,78	2	122162325	11,77	2	122162335	13,66	2	122162345
ЛМС-ПЗНМ 400x50-Сц УТ2,5 (L=3000 мм)	8,50	2	122162316	12,17	2	122162326	14,57	2	122162336	16,96	2	122162346
ЛМС-ПЗМ												
(L=2000 мм)												
ЛМС-ПЗМ 50x50-Сц УТ1,5 (L=2000 мм)	-	-	-	-	-	-	3,38	8	121151331	3,94	8	121152341
ЛМС-ПЗМ 100x50-Сц УТ1,5 (L=2000 мм)	-	-	-	-	-	-	4,34	6	121151332	5,06	6	121152342
ЛМС-ПЗМ 150x50-Сц УТ1,5 (L=2000 мм)	-	-	-	-	-	-	5,38	6	121151333	6,28	6	121152343
ЛМС-ПЗМ 200x50-Сц УТ1,5 (L=2000 мм)	-	-	-	-	-	-	6,35	4	121151334	7,40	4	121152344
ЛМС-ПЗМ 300x50-Сц УТ1,5 (L=2000 мм)	-	-	-	-	-	-	8,27	4	121151335	9,65	4	121152345
ЛМС-ПЗМ 400x50-Сц УТ1,5 (L=2000 мм)	-	-	-	-	-	-	10,17	2	121151336	11,86	2	121152346
ЛМС-ПЗМ 50x50-Сц УТ2,5 (L=2000 мм)	1,61	10	122151311	2,30	10	122151321	2,76	8	122151331	3,22	8	122151341
ЛМС-ПЗМ 100x50-Сц УТ2,5 (L=2000 мм)	2,08	6	122151312	2,97	6	122151322	3,57	6	122151332	4,16	6	122151342
ЛМС-ПЗМ 150x50-Сц УТ2,5 (L=2000 мм)	2,56	6	122151313	3,66	6	122151323	4,39	6	122151333	5,08	6	122151343
ЛМС-ПЗМ 200x50-Сц УТ2,5 (L=2000 мм)	3,04	4	122151314	4,34	4	122151324	5,22	4	122151334	6,08	4	122151344
ЛМС-ПЗМ 300x50-Сц УТ2,5 (L=2000 мм)	3,99	4	122151315	5,70	4	122151325	6,84	4	122151335	7,98	4	122151345
ЛМС-ПЗМ 400x50-Сц УТ2,5 (L=2000 мм)	4,95	2	122151316	7,07	2	122151326	8,49	2	122151336	9,90	2	122151346
(L=3000 мм)												
ЛМС-ПЗМ 50x50-Сц УТ2,5 (L=3000 мм)	2,43	6	122152311	3,46	6	122152321	4,16	6	122152331	4,85	6	122152341
ЛМС-ПЗМ 100x50-Сц УТ2,5 (L=3000 мм)	3,13	4	122152312	4,47	4	122152322	5,37	4	122152332	6,26	4	122152342
ЛМС-ПЗМ 150x50-Сц УТ2,5 (L=3000 мм)	3,85	4	122152313	5,50	4	122152323	6,60	4	122152333	7,70	4	122152343
ЛМС-ПЗМ 200x50-Сц УТ2,5 (L=3000 мм)	4,57	2	122152314	6,53	2	122152324	7,84	2	122152334	9,14	2	122152344
ЛМС-ПЗМ 300x50-Сц УТ2,5 (L=3000 мм)	6,00	2	122152315	8,56	2	122152325	10,27	2	122152335	11,96	2	122152345
ЛМС-ПЗМ 400x50-Сц УТ2,5 (L=3000 мм)	7,44	2	122152316	10,67	2	122152326	12,77	2	122152336	14,86	2	122152346

Пример записи при заказе лотка прямого шириной 100 мм, высотой борта 50 мм, толщиной стенки 1,5 мм, климатического исполнения УТ1,5, длиной 2000 мм:

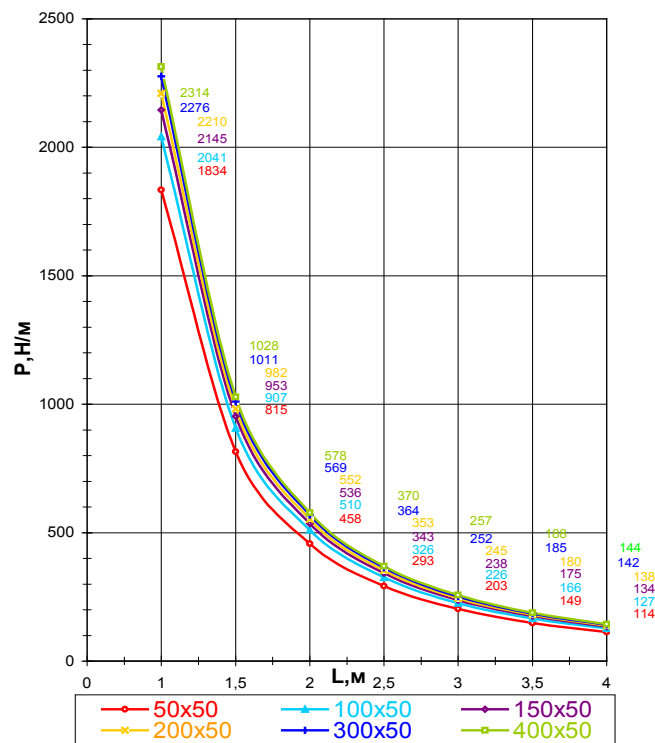
Лоток прямой ЛМС-ПЗНМ 100x50-1,5ц УТ1,5 (L=2000мм) ТУ 3449-010-05774835-2005 (код 121162342).
НАГРУЗОЧНЫЕ ХАРАКТЕРИСТИКИ на стр.77.

НАГРУЗОЧНЫЕ ХАРАКТЕРИСТИКИ

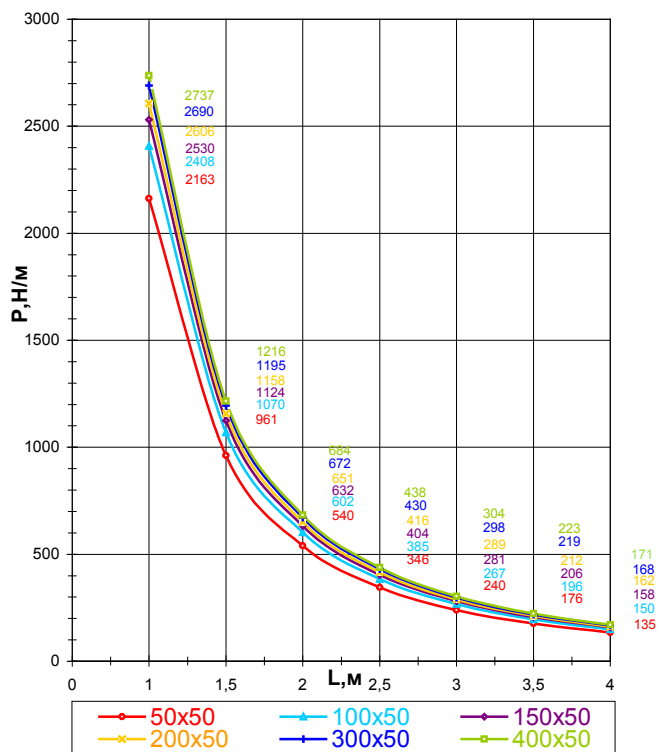
P - максимально допустимая нагрузка, Н/м
 L – расстояние между опорами, м
 $L \times 0,01$ – величина упругой деформации, не более, м



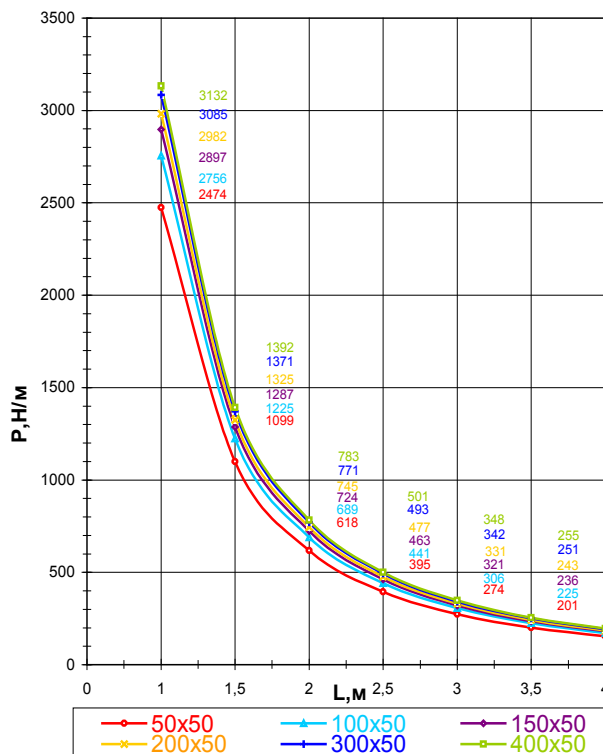
Лоток ЛМс-ПЗН(М) Ах50-0,7ц
 Лоток ЛМс-ПЗ(М) Ах50-0,7ц



Лоток ЛМс-ПЗН(М) Ах50-1,0ц
 Лоток ЛМс-ПЗ(М) Ах50-1,0ц



Лоток ЛМс-ПЗН(М) Ах50-1,2ц
 Лоток ЛМс-ПЗ(М) Ах50-1,2ц



Лоток ЛМс-ПЗН(М) Ах50-1,5ц
 Лоток ЛМс-ПЗ(М) Ах50-1,5ц

