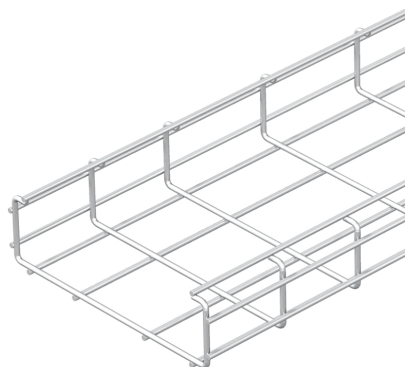


С-образный проволочный лоток



Артикул: 6016200
Тип: CGR 50 50 VA4301

Проволочный лоток С-образной формы из стальной проволоки, соединенной точечной сваркой, с высотой боковой стенки 50 мм.

Тип	Ширина, мм	Проволока Ø, мм	Упаковка, м	Вес, кг/100 м	Арт. №
CGR 50 50 VA4301	50	4,5	3	125,400	6016200
CGR 50 100VA4301	100	4,5	3	133,600	6016235
CGR 50 200VA4301	200	4,5	3	181,000	6016251
CGR 50 300VA4301	300	4,5	3	210,000	6016253
CGR 50 400VA4301	400	4,5	3	222,334	6016255

Размеры

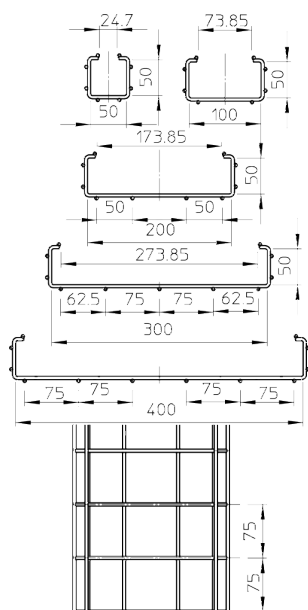


Диаграмма нагрузки

