

ЭТИКЕТКА
на блок питания
БП-220VAC-24VAC/5,0A
 ИМПФ.468227.001 ЭТ

Назначение:

Блок питания БП-220VAC-24VAC/5,0A (далее изделие) предназначен для питания видеокамер нестабилизированным напряжением переменного тока и может быть использован в качестве самостоятельного источника питания для других электронных устройств.

Изделие выпускается по техническим условиям ТУ 4372-026-31006686-2011.

Комплект поставки:

- | | |
|--------------------------------------------|--------|
| 1. Блок питания БП-220VAC-24VAC/5,0A | 1 шт.; |
| 2. Этикетка | 1 шт.; |
| 3. Упаковка | 1 шт. |

Технические характеристики:

- | | |
|-------------------------------------|-----------------------|
| 1. Входное напряжение..... | 220 В ±10% AC, 50 Гц; |
| 2. Выходное напряжение..... | 24 В ±10% AC; |
| 3. Выходной ток | 5 А; |
| 4. Диапазон рабочих температур..... | - 60°C ÷ +50°C; |
| 5. Габаритные размеры..... | 115 x 80 x 110 мм; |
| 6. Режим работы..... | круглосуточный; |
| 7. Вес в упаковке, не более..... | 1,7 кг. |

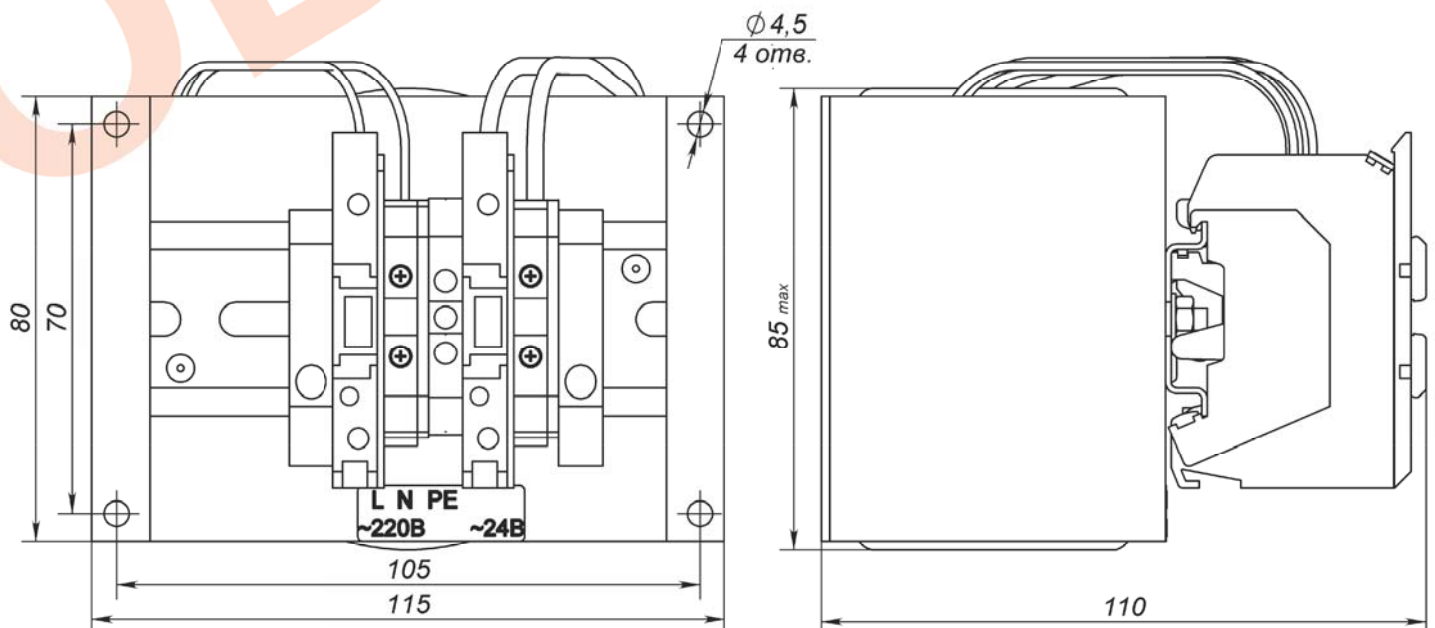


Рис.1 Габаритные и присоединительные размеры БП-220VAC-24VAC/5,0A

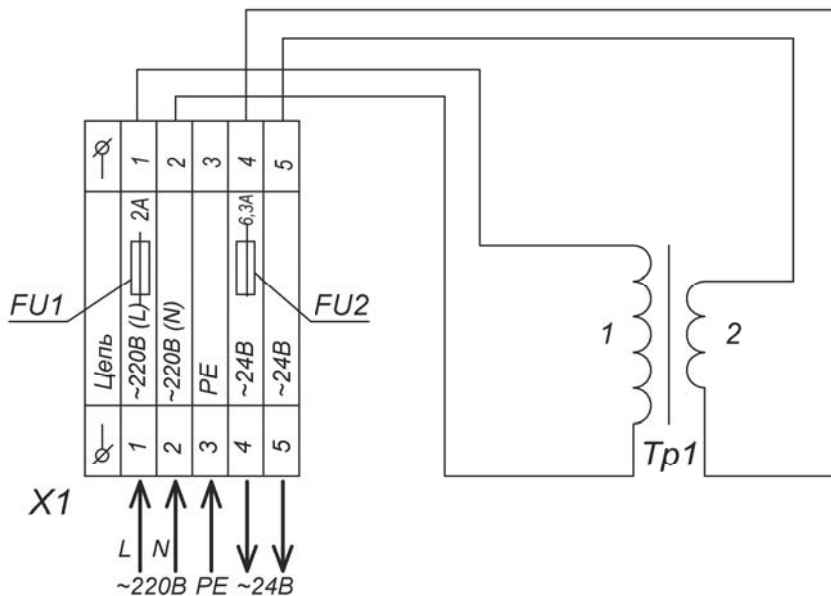


Рис.2 Схема электрическая принципиальная

Подключение:

Подключение производится в соответствии со схемой электрической принципиальной (рис.2). Для подключения необходимо:

1. Подключить кабель питания видеокamеры или другого электронного устройства к контактам 4 и 5 клеммной колодки X1.

2. Подать трехпроводным кабелем напряжение питания 220В АС на клеммную колодку X1, при этом фазный провод соединить с контактом 1 (L), нулевой провод с контактом 2 (N), а провод PE с контактом 3 (PE).

Примечание: сечение подключаемых проводов до 6 мм².

ГАРАНТИЙНЫЕ ОБЯЗАТЕЛЬСТВА

Изготовитель гарантирует соответствие изделия требованиям указанных в данном паспорте ТУ и ГОСТ при соблюдении потребителем условий транспортирования, хранения, монтажа и эксплуатации.

Гарантийный срок эксплуатации – **36 месяцев** со дня продажи изделия производителем или авторизованной торговой организацией. При отсутствии отметки о дате продажи в паспорте, гарантийный срок исчисляется с даты выпуска изделия. Гарантийный срок хранения – **24 месяца** со дня выпуска изделия.

ГАРАНТИЙНЫЙ ТАЛОН

(заполняет предприятие – изготовитель)

Номер _____ Дата выпуска _____

Дата продажи _____

Представитель ОТК предприятия – изготовителя _____

По вопросам приобретения и ремонта обращаться по телефонам: (812) 327-12-47; 327-12-98; 327-12-01; факс (812) 327-11-53 с 10.00 до 17.00 по рабочим дням.

Адрес предприятия-изготовителя: 194044, Россия, Санкт-Петербург, Пр.Обуховской Обороны 86, литера К, ООО «Тахион» Тел: (812) 327-1247, 327-1298, 327-1201, факс 327-1153 с 10.00 до 17.00 по рабочим дням.

E-mail: info@tahion.spb.ru