

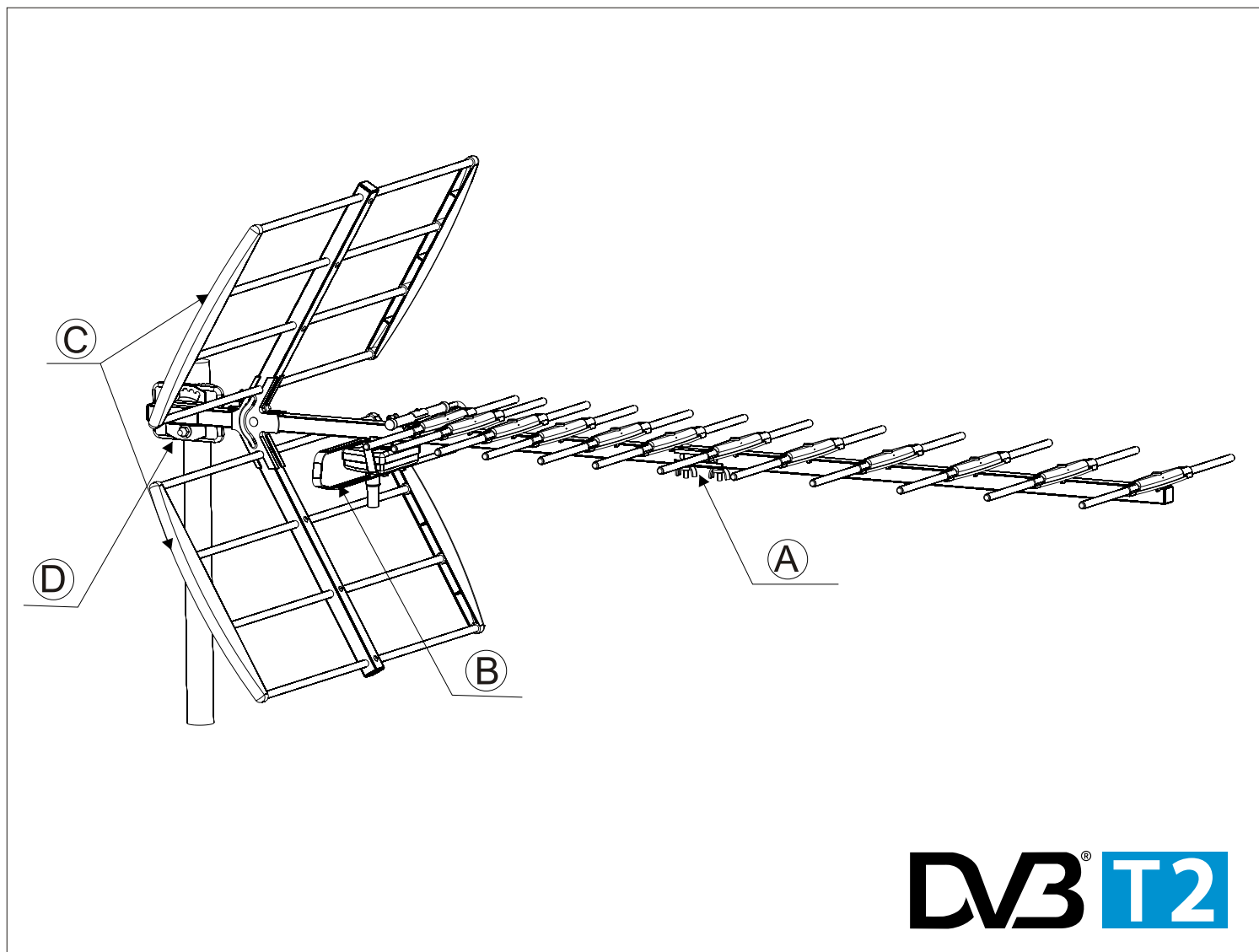
**АНТЕННА ТЕЛЕВИЗИОННАЯ
ДМВ ДИАПАЗОНА**
(ДЛЯ ПРИЕМА АНАЛОГОВЫХ
И ЦИФРОВЫХ СИГНАЛОВ)

UL-12

Технические характеристики :

Полоса частот	Каналы	Волновое сопротивление	Кол-во элементов	Усиление	Коэффициент направленного действия	Ширина диаграммы направленности	Длина
470~862 МГц	21-69	75 Ω	15	11-12 дБ	24 дБ	H34°/V38°	1282 мм

Соединения антенны :



DVB[®] T2

Сборка антенны :

