

9 Свидетельство о приемке

Извещатели пожарные взрывозащищенные «ИДТ-2» ИБ («ИД-2» ИБ) исп. ИП212/101-18-A2R1 ИБ (ИП212/101-18-R1 ИБ/ИП212/101-18-A2 ИБ/ИП212-18 ИБ) (подчеркнуть) зав. №№ _____

соответствуют техническим условиям ТУ 4371-001-49956276-05 и признаны годными к эксплуатации.

М.П. _____

Дата выпуска _____

Представитель ОТК _____

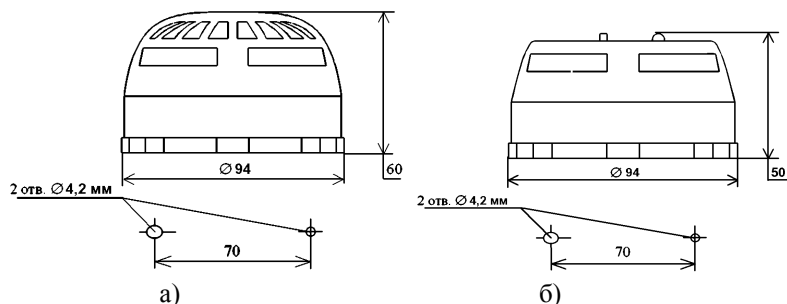


Рисунок 1. Габаритные и установочные размеры извещателей:
а) для исполнений ИП212/101-18-R1 ИБ, ИП212/101-18-A3R1 ИБ;
б) для исполнений ИП212/101-18-A1 ИБ, ИП212-18 ИБ.



Рисунок 2 - Типовая схема включения извещателя

Внимание!

Для отделения извещателя от розетки необходимо выполнить следующее:

- 1) удерживая розетку одной рукой, повернуть корпус извещателя другой рукой относительно его розетки **против часовой стрелки** до упора;
- 2) надавить до щелчка на фиксатор в прорези (щели) на корпусе извещателя в месте его сопряжения с розеткой стержнем и продолжить поворот извещателя **против часовой стрелки** до упора,
- 3) отделить корпус извещателя от розетки.



Извещатели пожарные взрывозащищенные
«ИДТ-2» ИБ, «ИД-2» ИБ



Сертификат соответствия взрывозащите
№ РОСС.RU.ГБ05.В03645



Сертификат соответствия Техническому регламенту
№ С-RU.ПБ16.В.00275

РУКОВОДСТВО ПО ЭКСПЛУАТАЦИИ КЛЯР.425214.002 РЭ

Настоящее руководство по эксплуатации (в дальнейшем – РЭ) распространяется на взрывозащищенные пожарные извещатели, указанные в таблице (в дальнейшем – извещатели).

Таблица

Условное наименование	Обозначение	Условное обозначение	Классификация по ГОСТ Р 53325
«ИДТ-2» ИБ	КЛЯР.425214.002-04	ИП212/101-18-A2R1 ИБ	Комбинированный дымо-тепловой дифференциально-максимальный
	КЛЯР.425214.002-051	ИП212/101-18-R1 ИБ	Комбинированный дымо-тепловой дифференциальный
	КЛЯР.425214.002-06	ИП212/101-18-A2 ИБ	Комбинированный дымо-тепловой максимальный
«ИД-2» ИБ	КЛЯР.425214.002-07	ИП212-18 ИБ	Дымовой

1 Назначение

Извещатели предназначены для обнаружения возгораний, сопровождающихся выделением дыма или тепла, во взрывоопасных зонах помещений и наружных установок на промышленных, энергетических и других объектах, где имеются или могут возникнуть взрывоопасные смеси. Извещатели используются в составе автоматических установок пожарной сигнализации, пожаротушения, противодымной защиты и других устройств противопожарной автоматики.

Извещатель соответствует ГОСТ Р 53325, ГОСТ 12.2.007, ГОСТ 27997, ГОСТ Р 51330.0-99, ПУЭ (глава 7.3) и другими действующими нормативными документами, регламентирующими применение электрооборудования, расположенного во взрывоопасной зоне и связанного искробезопасными электрическими цепями.

Извещатели, установленные в помещениях взрывоопасных категорий (взрывоопасных зонах), допускается включать только в искробезопасные цепи - шлейфы сигнализации (ШС) взрывозащищенных приемно-контрольных приборов (ПКП) типа «КОРУНД-1ИМ», «КОРУНД 2/4-СИ», «КОРУНД 20-СИ» или анало-

гичных с видом взрывозащиты «Искробезопасная электрическая цепь» и значениями электрических параметров взрывозащиты ШС, не превышающих величин, указанных в пункте 2.3 РЭ.

Площадь помещения, защищаемая одним извещателем (в зависимости от высоты помещения), нормирована Сводом правил СП 5.13130.2009

2 Основные технические данные и характеристики

2.1 Маркировка взрывозащиты - «0ExiaПВ Т6».

2.2 Степень защиты оболочки по ГОСТ 12254 – IP41, а при наличии герметизирующей прокладки между извещателем и поверхностью крепления – IP44.

2.3 Искробезопасные параметры извещателя:

- входные напряжение и ток: $U_i: 20 В, I_i: 100 мА$;

- внутренние индуктивность и емкость: $L_i \leq 10 мкГн, C_i \leq 100 пф$.

2.4 Дежурный режим извещателей характеризуется отсутствием свечения индикатора, импульсным током потребления не более 4 мА длительностью не более 2мс с периодом следования 0,7с.

2.5 Извещатели переходят из дежурного режима в режим «Пожар» при следующих условиях:

- для всех исполнений – при задымленности среды с оптической плотностью $(0,15 \pm 0,05) дБ/м$ и более;

- для исполнений ИП212/101-18-R1 ИБ, ИП212/101-18-A2R1 ИБ – при скорости повышения температуры окружающей среды более 5°C/мин.;

- для исполнений ИП212/101-18-A2, ИП212/101-18-A2R1 – при температуре окружающей среды (54...70) °C и более;

- при проверке средствами контроля (имитаторы).

Режим извещателя «ПОЖАР» характеризуется непрерывным свечением индикатора, снижением напряжения на клеммах 2-4(3) не более 8,5В при ограничении тока в ШС ПКП не более 20 мА.

Возврат извещателей в дежурный режим производится отключением питания на время от одной до трех секунд.

2.6 Постоянное напряжение питания извещателей от 10 до 20 В.

2.7 Извещатель сохраняет работоспособность при следующих воздействиях окружающей среды:

- температура от минус 30 до плюс 55°C;

- относительная влажность воздуха при температуре плюс 40°C до 95%;

- синусоидальных вибраций с ускорением не более 4,9м/с² (0,5g) в диапазоне частот от 10 до 150 Гц;

- фоновой засветки (от солнечного света или искусственных источников освещения) при освещенности до 12000 лк;

- электромагнитных помех, соответствующих 3 степени жесткости по ГОСТ Р 53325.

2.8 Извещатели сохраняют работоспособность после воздействия:

- температуры окружающего воздуха от минус 50 до плюс 70°C и относительной влажности воздуха до 93% при температуре плюс 40°C;

- транспортной тряски с ускорением 1g в диапазоне частот (10...150) Гц;

2.9 Габаритные и установочные размеры извещателей приведены на рисунке 1.

2.10 Масса извещателя, не более 0,15 кг.

2.11 Средняя наработка на отказ, не менее, 60.000 часов.

2.12 Средний срок службы извещателя, не менее, 10 лет

3 Обеспечение взрывозащитности извещателей

Обеспечение взрывозащитности извещателей достигается:

- применением в электрической схеме специальных защитных мер, предусмотренных ГОСТ Р 51330.10-99 (МЭК 60079-11-99) и ПУЭ-2000,

- ограничением площади поверхности корпуса извещателя допустимыми размерами (не более 100 см²), а также применением в качестве материала корпуса АБС - термопластика, содержащего антистатические добавки,

- обязательным включением извещателей только в искробезопасные ШС взрывозащищенных ПКП с видом взрывозащиты «Искробезопасная электрическая цепь «i»»,

- пломбированием паза в стыке корпуса с розеткой извещателя, ограничивающим несанкционированному доступу к клеммам извещателя после завершения монтажно-наладочных работ.

4 Указания мер безопасности при монтаже, эксплуатации и ремонте

4.1 При монтаже извещателей во взрывопожароопасных помещениях (зонах) объектов необходимо руководствоваться следующими документами: «Инструкцией по монтажу электрооборудования, силовых и осветительных сетей взрывоопасных зон ВСН 332-74/ММ СС», «Правилами устройства электроустановок», глава 7.3 (ПУЭ), а также главой 33.3 ПТЭ и ПТБ (Электроустановки во взрывоопасных зонах) и другими действующими нормативными документами.

4.2 Розетку извещателя крепят с помощью шурупов к несущей конструкции помещения в соответствии с разметкой, приведенной на рисунке 1.

4.3 Проводники ШС подключают к соответствующим клеммам розетки извещателя, соблюдая полярность, согласно электрической схеме, приведенной на рисунке 2. Выносной элемент ШС прибора устанавливают непосредственно на клеммах 2 и 3 розетки последнего извещателя, после чего извещатели устанавливают в розетки и пломбируют отверстие в стыке корпуса извещателя с розеткой.

4.4 Ремонт извещателей должен осуществлять только специализированными организациями, имеющими соответствующую лицензию надзорных органов.

5 Маркировка и пломбирование

5.1 Маркировка извещателя содержит сведения, предусмотренные ГОСТ Р 51330.10, и включает:

1) маркировку по взрывозащите - «0ExiaПВ Т6»;

2) степень защиты оболочки по ГОСТ 14254 - «IP41»;

3) допустимые предельные электрические параметры искробезопасного ШС ПКП, не нарушающие взрывозащиту извещателя: « $U_i: 20 В, I_i: 100 мА$ »;

4) заводской порядковый номер (на основании извещателя).

5.2 В соответствии с требованиями главы 7.3 ПУЭ, при завершении монтажных работ отверстие в стыке корпуса извещателя с розеткой пломбируют.

6 Проверка работоспособности извещателей

Для проверки извещателя в ШС ПКП на срабатывание необходимо ввести (свободно, без трения и нажима) через отверстие в центре крышки деревянный или проволочный стержень диаметром не более 2 мм до упора. Через 5 – 10 секунд извещатель должен перейти в режим «ПОЖАР» - светится индикатор.

7 Комплектность

Извещатели поставляются в соответствии с заказом и комплектуются руководством по эксплуатации КЛЯР.425214.002 РЭ (одно на упаковку).

8 Гарантии изготовителя

Изготовитель гарантирует соответствие извещателей техническим условиям ТУ4371-001-49956276-05 при соблюдении правил и условий эксплуатации, хранения и транспортирования извещателей. Гарантийный срок эксплуатации и хранения извещателя - 24 месяца со дня его продажи.

Изготовитель: НПП «Специформатика - СИ», адрес – 115230 Москва, Каширское шоссе, д.1, корп.2. Телефон/факс: 8 (499) 611-15-86, 8 (499) 611-50-85