



ТУ У 3.62-00214267-076-99

60	мощность ИС, Вт
24	напряжение, В
50	частота, Гц
IP54	степень защиты
УХЛ4	климат. исполнение

НАЗНАЧЕНИЕ: Для местного освещения рабочих зон металлорежущих станков и другого оборудования. Температура окружающей среды при эксплуатации от -30°C до +40°C.

КОНСТРУКЦИЯ: Основание и верхняя часть корпуса из высокопрочной пластмассы; обоймы шарниров и корпус из алюминиевого сплава; стойка стальная; отражатель из алюминиевого листа; рассеиватель - прозрачное силикатное стекло.

Класс защиты от поражения электрическим током - 0 по ГОСТ 12.2.007.0-75

Группа механического исполнения М8 по ГОСТ 30631-99

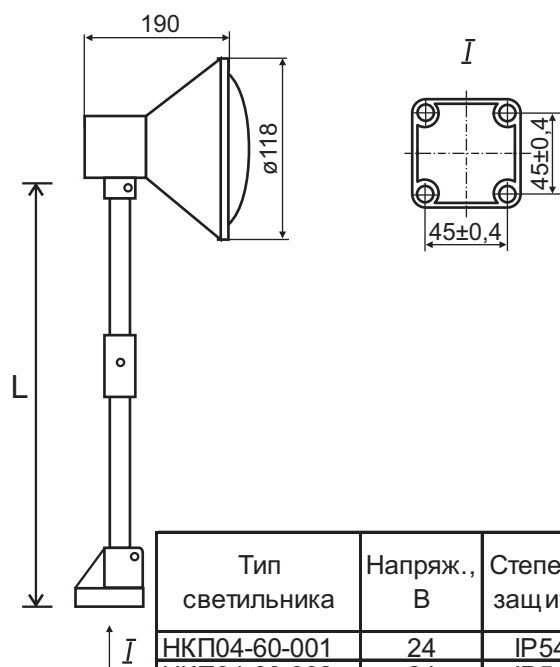
ИСТОЧНИКИ СВЕТА: Лампа накаливания типа МО24-60. Цоколь - E27. А также другие лампы с аналогичными электрическими параметрами и габаритными размерами.

МОНТАЖ: Крепятся на горизонтальную или вертикальную поверхность с помощью четырех винтов М5. Межцентровые расстояния 45x45мм.

КОМПЛЕКТ ПОСТАВКИ: Светильник. Лампа по отдельному заказу.

ОСОБЕННОСТИ:

- высокая степень пылевлагозащиты;
- шарнирная стойка позволяет направлять свет в любое требуемое для работы место.



0 0 X расшифровка модификации

└─ номинальная длина стойки:

- 1- 120 мм
- 2- 400 мм
- 3- 560 мм
- 4- 690 мм

Тип светильника	Напряж., В	Степень защиты	ИС	Цоколь	Защит. угол	Освещенность на расстоянии 0,3м, лк		Масса, кг*
						в круге Ø0,1м	в круге Ø0,3м	
НКП04-60-001	24	IP54	IncL	E27	30°	1500	400	1,4
НКП04-60-002	24	IP54	IncL	E27	30°	1500	400	1,6
НКП04-60-003	24	IP54	IncL	E27	30°	1500	400	1,6
НКП04-60-004	24	IP54	IncL	E27	30°	1500	400	1,8

* отклонение массы ±10%

НКП04

