

ПвБШвнг(В); АПвБШвнг(В)

Применение:

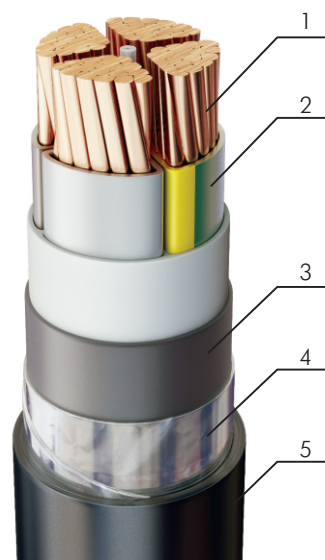
Для групповой прокладки (с учетом объема горючих материалов) кабельных линий в кабельных сооружениях наружных (открытых) электроустановок (кабельных эстакадах, галереях) при наличии опасности механических повреждений. Допускается прокладка в земле (траншеях) с низкой коррозионной активностью грунтов.

Описание конструкции:

1. Медная или алюминиевая, круглая или секторная, однопроволочная или многопроволочная уплотненная жила. Число жил от 1* до 5.
2. Изоляция из сшитого полиэтилена.
3. Внутренняя оболочка из ПВХ пластика.
4. Броня из двух стальных оцинкованных лент.
5. Защитный шланг из ПВХ пластика пониженной горючести.

Цвет оболочки - черный

*-одножильные кабели, бронированные стальными оцинкованными лентами, предназначены для работы в сетях постоянного тока.



ГОСТ 31996-2012
ТУ 3530-012-58727764-2012
ТУ 16-705.499-2010

Маркировка на наружной оболочке:

«РФ», Угличкабель, марка кабеля, сечение основных жил и номинальное напряжение, кВ, ГОСТ 31996, год выпуска кабеля.

По запросу возможно нанесение мерных меток

Расцветка изолированных жил:

В соответствии с таблицей «Расцветка изолированных жил» на стр. 18

Стандарты:

ГОСТ 31996-2012
ГОСТ Р МЭК 60502-1
ГОСТ 31565-2012
ГОСТ IEC 60332-3-23(B)



0,6/1 (1,2) кВ



90 °С



-50 - +50 °С



-15 °С



-50 - +50 °С



7,5 Dн – для многожильных;
10 Dн – для одножильных кабелей



30 Н/мм² сечения жилы для Al жил;
50 Н/мм² сечения жилы для Cu жил



ПРГП2

ПвБШвнг(В)

ГОСТ 31996-2012, ТУ 3530-012-58727764-2012, ТУ 16-705.499-2010

Число жил	Номинальное сечение жилы,	Расчетный наружный диаметр кабеля,	Расчетный вес кабеля,	Расчетный объем горючих материалов,	Расчетное падение напряжения* при прокладке на воздухе/в земле,
	мм ²	мм	кг/км	л/м	В
4	10мк	20,9	908	0,313	134/148
4	16мк	23,3	1211	0,374	113/122
4	25мк	27,6	1772	0,515	101/103
4	35мк	30,0	2196	0,590	90/90
4	50мк	33,1	2778	0,703	79/78
4	70мс	37,7	3454	0,639	75/72
4	95мс	42,8	4583	0,740	72/67
4	120мс	46,4	5575	0,886	70/64
4	150мс	47,9	6767	0,987	68/61
4	185мс	56,0	8744	1,235	68/60
4	240мс	56,9	10716	1,363	67/59
4	300мс	70,6	13780	1,792	69/59
5	10мк	22,4	1047	0,345	134/148
5	16мк	25,5	1437	0,431	113/122
5	25мк	29,8	2110	0,571	101/103
5	35мк	32,5	2634	0,655	90/90
5	50мк	36,8	3424	0,832	79/78
5	70мс	40,7	4219	0,730	75/72
5	95мс	46,0	5656	0,900	72/67
5	120мс	49,5	6879	1,016	70/64
5	150мс	55,2	8624	1,195	68/61
5	185мс	60,4	10644	1,450	68/60
5	240мс	67,8	13496	1,765	67/59

* - расчет выполнен для переменного напряжения.

АПвБШвнг(В)

ГОСТ 31996-2012, ТУ 3530-012-58727764-2012, ТУ 16-705.499-2010

Число жил	Номинальное сечение жилы,	Расчетный наружный диаметр кабеля,	Расчетный вес кабеля,	Расчетный объем горючих материалов,	Расчетное падение напряжения* при прокладке на воздухе/в земле,
	мм ²	мм	кг/км	л/м	В
4	10мк	20,9	669	0,313	215/253
4	16мк	23,3	190	0,374	192/196
4	25мк	27,6	1145	0,515	154/152
4	35мк	30,0	1362	0,590	138/130
4	50мк	33,1	1664	0,703	125/115
4	70мс	37,7	1811	0,639	114/101
4	95мс	42,8	2266	0,740	102/89
4	120мс	46,4	2727	0,886	96/81
4	150мс	47,9	3057	0,987	94/77
4	185мс	56,0	4088	1,235	95/76
4	240мс	56,9	5009	1,363	91/71
4	300мс	70,6	6430	1,792	91/70
4	400мс	71,8	7516	1,981	89/67
5	10мк	22,4	749	0,345	215/253
5	16мк	25,5	964	0,431	192/196
5	25мк	29,8	1326	0,571	154/152
5	35мк	32,5	1592	0,655	138/130
5	50мк	36,8	2033	0,832	125/115
5	70мс	40,7	2154	0,730	114/101
5	95мс	46,0	2764	0,900	102/89
5	120мс	49,5	3211	1,016	96/81
5	150мс	55,2	4189	1,195	94/77
5	185мс	60,4	5042	1,450	95/76
5	240мс	67,8	6323	1,765	91/71
5	300мс	74,4	7681	2,065	91/70
5	400мс	82,4	10112	2,408	89/67

* - расчет выполнен для переменного напряжения.

-нг(...)

-нг(...)-LS

-нг(...)-HF

-нг(...)-FRLS

-нг(...)-FRHF