

КЛЕММЫ ПРУЖИННЫЕ СОЕДИНИТЕЛЬНЫЕ КСП ИЕК®

Паспорт

UKZ.B.001.1

1 Назначение и область применения

1.1. Клеммы пружинные соединительные КСП товарного знака ИЕК® (далее клеммы) предназначены для присоединения и ответвления однопровольных и многожильных медных проводников в электрических цепях переменного тока напряжением до 450 В частоты 50 Гц при температуре окружающего воздуха от минус 60 до плюс 40 °С.

Клеммы соответствуют требованиям ГОСТ 30011.7.1.

2 Технические характеристики

2.1. Технические характеристики клемм приведены в таблицах 1 – 3.

2.2. Габаритные и установочные размеры клемм приведены на рисунках 1 и 2.

2.3. Срок службы клемм – 10 лет.

Таблица 1

Наименование	Номинальный ток, А	Номинальное напряжение, В
КСП-2Р, КСП-3Р, КСП-12Р	10	400
КСП2, КСПн2, КСП3, КСПн3, КСПнз3, КСПз3, КСП4, КСПн4, КСПнз4, КСПз4, КСП5, КСПн5, КСПнз5, КСПз5	16	450

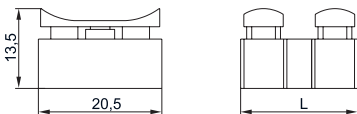
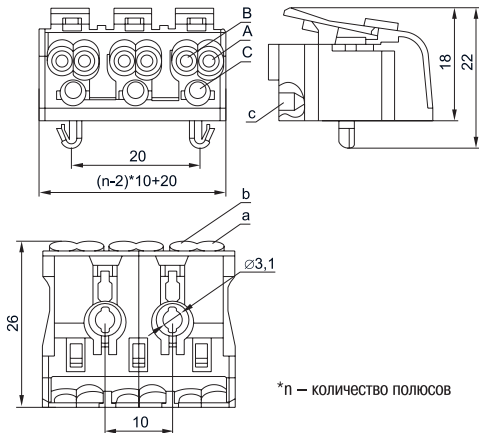


Рисунок 1

Таблица 2

Наименование	Размер L, мм	Сечение подключаемых проводников, мм ²
КСП-2Р	18	1,0 ÷ 2,5
КСП-3Р	28,5	
КСП-12Р	123	



*n – количество полюсов

Рисунок 2

Таблица 3

Наименование	Сечение проводников, подключаемых к зажиму, мм ²					
	A	B	C	a	b	c
КСП2, КСПн2, КСП3, КСПн3, КСПн3, КСП3, КСП4, КСПн4, КСПн34, КСП34, КСП5, КСПн5, КСПн35, КСП35	0,5 ÷ 2,5	0,5 ÷ 1,5	0,5 ÷ 0,75	0,5 ÷ 2,5	0,5 ÷ 2,5	0,5 ÷ 0,75

3 Комплектность

В комплект поставки входит:

Наименование	Количество
Изделие	в соответствии с таблицей 4
Паспорт	1 экз. на групповую упаковку
Упаковочная коробка	1 шт. на групповую упаковку

Таблица 4

Артикул	Наименование	Количество в индивидуальной упаковке, шт.	Количество в групповой упаковке, шт.
UKZ-B06-2P-F0-E0-10, UKZ-B06-2P-F1-E0-10	КСП2, КСПн2	10	260
UKZ-B06-3P-F0-E0-10, UKZ-B06-3P-F1-E0-10, UKZ-B06-3P-F1-E1-10, UKZ-B06-3P-F0-E1-10	КСП3, КСПн3, КСПнз3, КСПз3	10	150
UKZ-B06-4P-F0-E0-10, UKZ-B06-4P-F1-E0-10, UKZ-B06-4P-F1-E1-10, UKZ-B06-4P-F0-E1-10	КСП4, КСПн4, КСПнз4, КСПз4	10	120
UKZ-B06-5P-F0-E0-10, UKZ-B06-5P-F1-E0-10, UKZ-B06-5P-F1-E1-10, UKZ-B06-5P-F0-E1-10	КСП5, КСПн5, КСПнз5, КСПз5	10	100
UKZ-B08-2P-10	КСП-2P	10	400
UKZ-B08-3P-10	КСП-3P	10	260
UKZ-B08-12P-2	КСП-12P (2 шт./упак.)	2	80 (40 блистеров)
UKZ-B08-12P-5	КСП-12P	5	50

4 Требования безопасности

4.1 При монтаже, техническом обслуживании и эксплуатации клемм необходимо соблюдать требования «Правил техники безопасности и технической эксплуатации электроустановок потребителей».

4.2 При нормальном функционировании по истечении срока службы изделие не представляет опасности в дальнейшей эксплуатации.

ЗАПРЕЩАЕТСЯ ЭКСПЛУАТИРОВАТЬ КЛЕММЫ, ИМЕЮЩИЕ МЕХАНИЧЕСКИЕ ПОВРЕЖДЕНИЯ КОРПУСА.

4.3 Монтаж клемм производить при температуре окружающей среды не менее минус 10 °С.

5 Условия транспортирования, хранения и утилизации

5.1 Транспортирование клемм производить в части воздействия механических факторов по группе С ГОСТ 23216, в части воздействия климатических факторов по группе 4(Ж2) ГОСТ 15150.

5.2 Транспортирование клемм допускается в упаковке изготовителя любым видом крытого транспорта, обеспечивающим предохранение упакованных клемм от механических повреждений, загрязнения и попадания влаги.

5.3 Хранение клемм осуществляется в упаковке изготовителя в помещениях с естественной вентиляцией при температуре окружающего воздуха от минус 60 до плюс 50 °С; допустима относительная влажность 98% при 25 °С.

5.4 Утилизация клемм производится путём передачи их организациям, занимающимся переработкой пластмасс.

6 Гарантийные обязательства

Гарантийный срок эксплуатации клемм – 5 лет со дня продажи при условии соблюдения потребителем правил монтажа, эксплуатации, транспортирования и хранения.

ИНФОРМАЦИЯ ДЛЯ ПОТРЕБИТЕЛЕЙ

Адреса организаций для обращения потребителей

Российская Федерация

ООО «ИЭК ХОЛДИНГ»

142143, Московская область,
Подольский район,
с.п. Стрелковское, 2-й км Обводной
дороги, владение 1
Тел./факс: +7 (495) 542-22-27
info@iek.ru
www.iek.ru

МОНГОЛИЯ

«ИЭК Монголия» КОО

Улан-Батор, 20-й участок Баянголского
района, Западная зона промышленного
района 16100, Московская улица, 9
Тел: +976 7015-28-28
Факс: +976 7016-28-28
info@iek.mn
www.iek.mn

УКРАИНА

ООО «ТД ИЭК.УКР»

08132, г. Вишневое,
ул. Киевская, 6В
Тел.: +38 (044) 536-99-00
info@iek.com.ua
www.iek.ua

Страны Азии

Республика Казахстан

ТОО «ТД ИЭК.КАЗ»

050047, г. Алматы, Алатауский район,
мкр. «Айгерим-1», ул. Ленина, 14
Тел. +7 (727) 297-69-22
+7 (727) 222-00-97
infokz@iek.ru
www.iek.ru

Республика Молдова

П.И.К. «ИЭК МОЛДОВА» О.О.О.

MD 2044, г. Кишинев,
ул. Мария Драган, 21
Тел.: +373 (22) 479-065
+373 (22) 479-066
Факс: +373 (22) 479-067
info@iek.md; infomd@md.iek.ru
www.iek.md

Страны Евросоюза

Латвийская Республика

ООО «ИЭК Балтия»

LV-1004, г. Рига,
ул. Биекенсалас, 6
Тел.: +371 (2) 934-60-30
iek-baltija@inbox.lv
www.iek.ru



7 Свидетельство о приёмке

Клеммы распределительные КСП _____ соответствуют требованиям технической документации и признаны годными для эксплуатации.

Дата изготовления _____

Штамп технического
контроля изготовителя _____

Дата продажи _____

Штамп магазина _____



Произведено:

НИНГБО ФЕНГТАЙ ПЛАСТИК ЭЛЕКТРИК КО., ЛТД
ЦЗИНЬТЭН РОАД 8, УСЯН ИНДАСТРИАЛ ЗОУН,
НИНГБО, ЧЖЕЦЗЯН, КНР

Made by:

NINNGBO FENGTAI PLASTIC ELECTRIC CO.,LTD
No.8, JINTENG ROAD, WUXIANG INDUSTRIAL ZONE,
NINGBO, ZHEJIANG, P.R.C.