

Герметизированные свинцово-кислотные аккумуляторы DELTA серии DTM I изготавливаются по технологии AGM (электролит, абсорбированный в стекловолоконном сепараторе), оснащены LCD дисплеем, на котором отображается статус работы АКБ: показатели напряжения, ёмкости и количества дней в эксплуатации. Серия DTM I относится к линейке Long Life со сроком службы до 12 лет, с возможностью его увеличения на 15-30% с помощью однократного восполнения (долива) специализированного компонентного раствора.

Рекомендованы для применения в источниках бесперебойного питания, в электро-медицинском оборудовании, инвалидных колясках, котлах систем отопления и насосах, и пр.



Конструкция батареи

Компонент	Полож. пластина	Отриц. пластина	Корпус	Крышка	Клапан	Клеммы	Сепаратор	Электролит
Материал	Диоксид свинца	Свинец	ABS		Каучук	Медь	Стекловолокно	Серная кислота

Технические характеристики

Номинальное напряжение.....	12 В
Число элементов.....	6
Срок службы.....	10-12 лет
Номинальная емкость (25°C)	
10 часовой разряд (25 А; 1,80 В/эл).....	250 Ач
5 часовой разряд (43,2 А; 1,75 В/эл).....	216 Ач
1 часовой разряд (158 А; 1,60 В/эл).....	158 Ач
Саморазряд.....	3% емкости в месяц при 20°C
Внутреннее сопротивление полностью заряженной батареи (25°C).....	2,4 мОм

Рабочий диапазон температур

Разряд.....	-20÷60°C
Заряд.....	-10÷60°C
Хранение.....	-20÷60°C
Макс. разрядный ток (25°C).....	1250А (5с)
Циклический режим (2,3÷2,35 В/эл)	
Макс. зарядный ток.....	75 А
Температурная компенсация.....	30 мВ/°С
Буферный режим (2,23÷2,27 В/эл)	
Температурная компенсация.....	20 мВ/°С

Сферы применения

- Источники бесперебойного питания
- Источники резервного энергоснабжения
- Медицинское оборудование
- Шкафы оперативного тока
- Электро-медицинское оборудование, инвалидные коляски
- Системы отопления и водоснабжения

Особенности

- LCD дисплей, отображающий состояние АКБ;
- Звуковое оповещение в случае необходимости проверки аккумулятора;
- Соответствие требованиям UL, IEC, Гост Р;
- Дополнительные контейнеры для долива специализированного раствора позволяют увеличить срок службы АКБ до 15-30%;
- Запатентованная технология IC Power;
- Высокая плотность энергии;
- Корпус аккумулятора выполнен из пластика ABS, не поддерживающего горение.

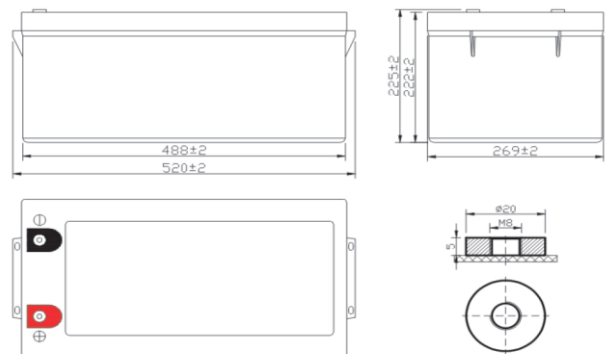
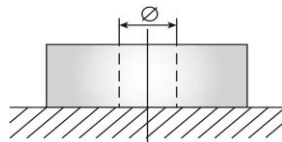
Габариты (±2мм)

Длина, мм.....	520
Ширина, мм.....	269
Высота, мм.....	222
Полная высота, мм.....	225
Вес (±3%), кг.....	71,2

Корпус
F



Тип клемм
под болт M8



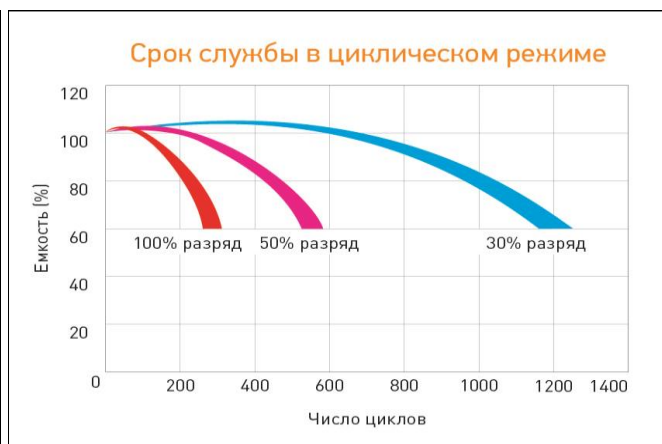
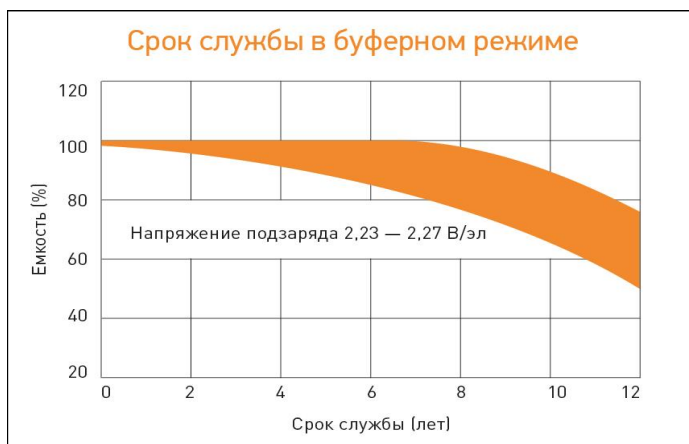
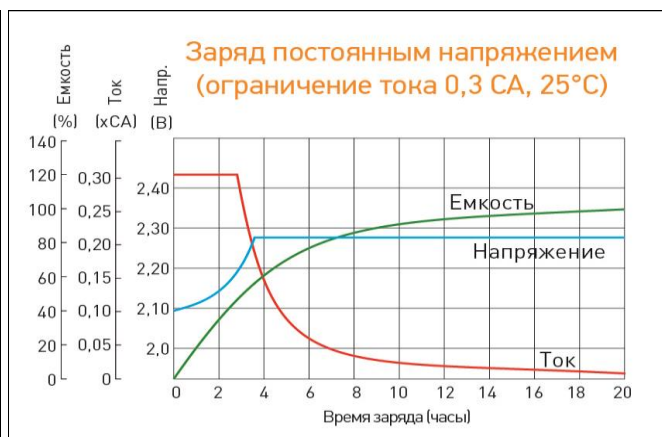
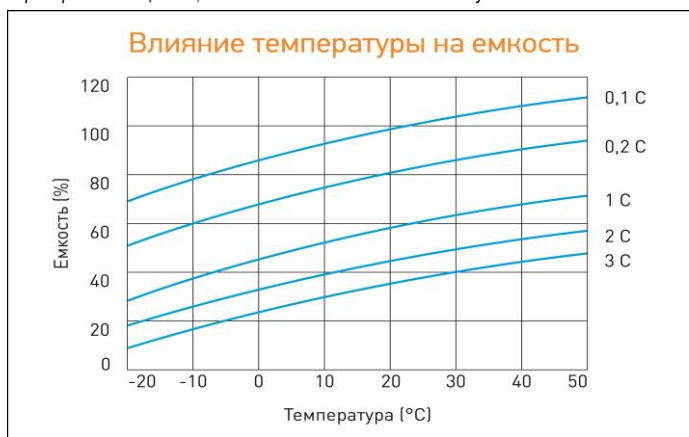
Разряд постоянным током, А (при 25°C)

В/эл-т	5 мин	10 мин	15 мин	30 мин	45 мин	1 ч	3 ч	5 ч	10 ч
1,60	793	567	401	258	192	158	62,3	44,5	25,4
1,65	736	539	393	251	186	155	61,9	43,9	25,3
1,70	686	511	388	247	182	152	60,9	43,8	25,1
1,75	642	476	377	243	179	149	60,9	43,2	25,0
1,80	606	451	367	234	175	144	60,1	42,9	25,0

Разряд постоянной мощностью, Вт/эл-т (при 25°C)

В/эл-т	5 мин	10 мин	15 мин	30 мин	45 мин	1 ч	3 ч	5 ч	10 ч
1,60	1 350	983	837	513	373	309	143	92,4	59,1
1,65	1 252	931	794	491	359	299	138	90,6	57,4
1,70	1 169	882	769	481	353	294	135	89,5	56,5
1,75	1 098	824	725	462	342	287	130	86,5	55,5
1,80	1 034	782	681	449	337	280	126	84,1	54,3

(Примечание) Приведенные выше данные по характеристикам являются средними значениями, полученными в результате проведения 3 контрольно-тренировочных циклов, и не являются номинальными по умолчанию.



Перед началом использования внимательно ознакомьтесь с инструкцией по эксплуатации.

DELTA - промышленные аккумуляторные батареи, представленные на российском рынке с 2001 г.

DELTA предлагает различные серии аккумуляторных батарей, оптимизированных в зависимости от назначения: от систем телекоммуникаций и связи до источников бесперебойного питания и мототехники.

Продукция постоянно совершенствуется, поэтому фирма-изготовитель оставляет за собой право вносить изменения без предварительного уведомления.