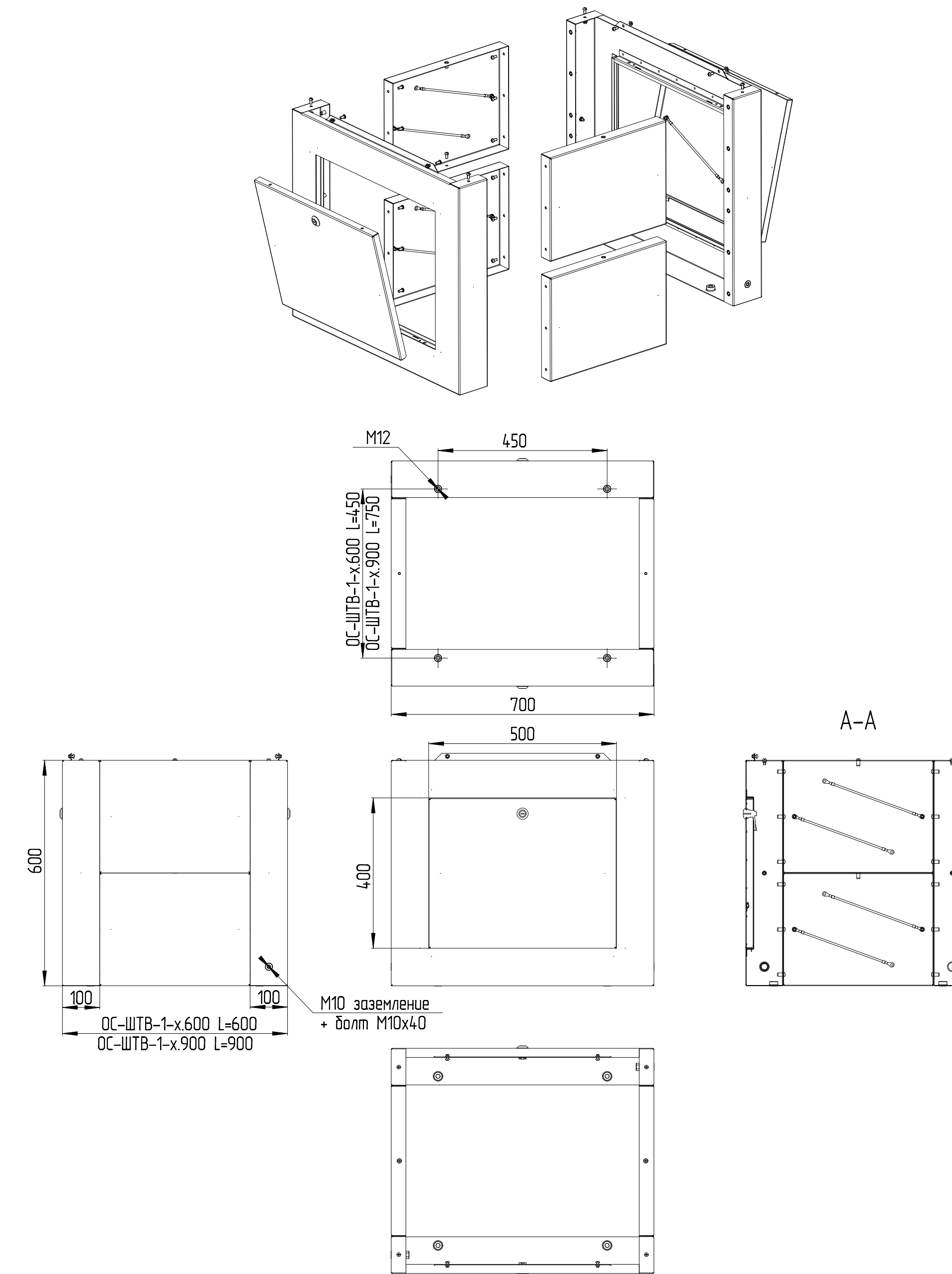
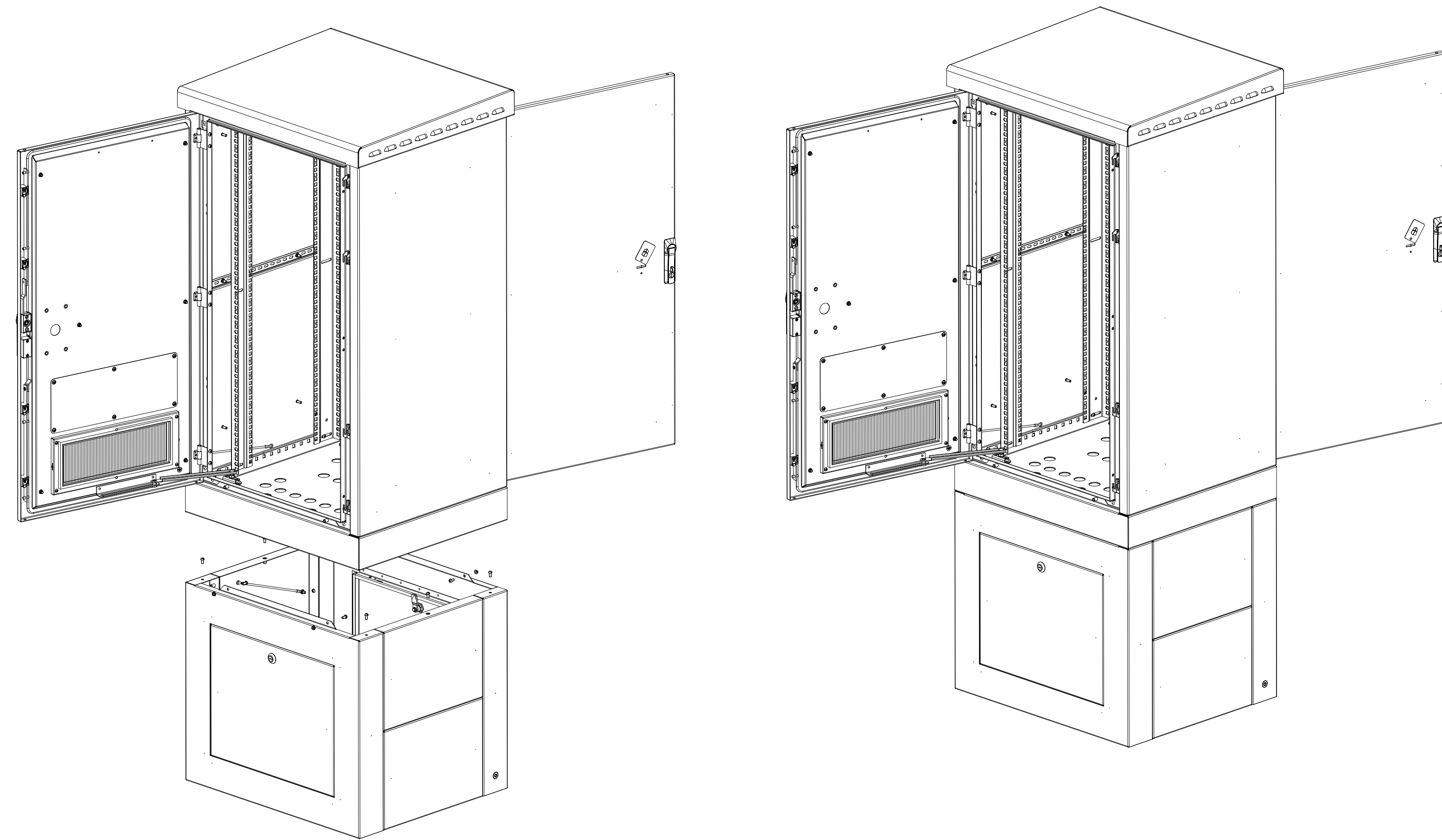
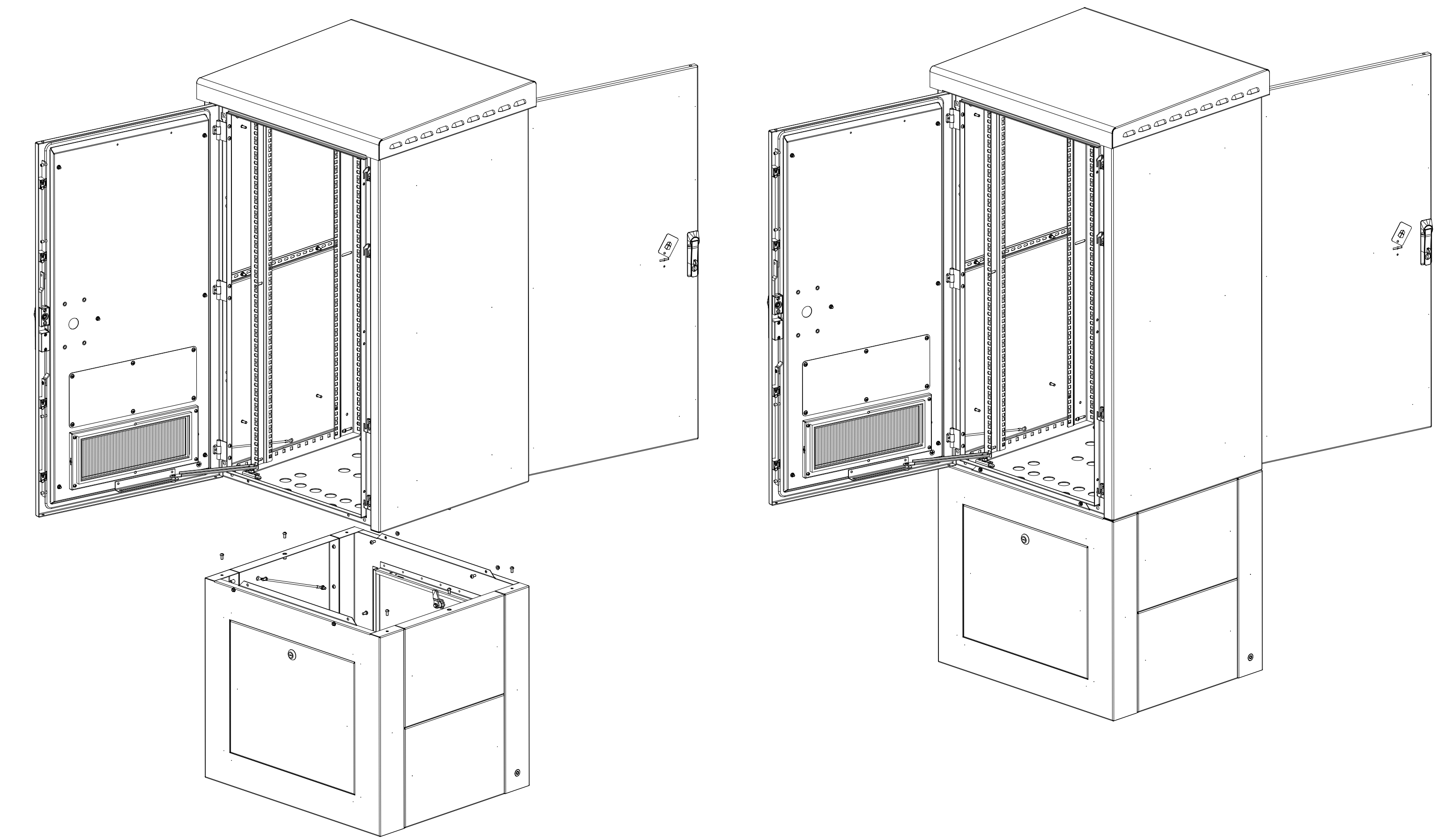


Цоколь ОС-ШТВ-1-600.600 и Цоколь ОС-ШТВ-1-600.900

Установка цоколя ОС-ШТВ-1-600.х на базовый цоколь 100мм:
6 винтов М6х12 + 4 гайки М6

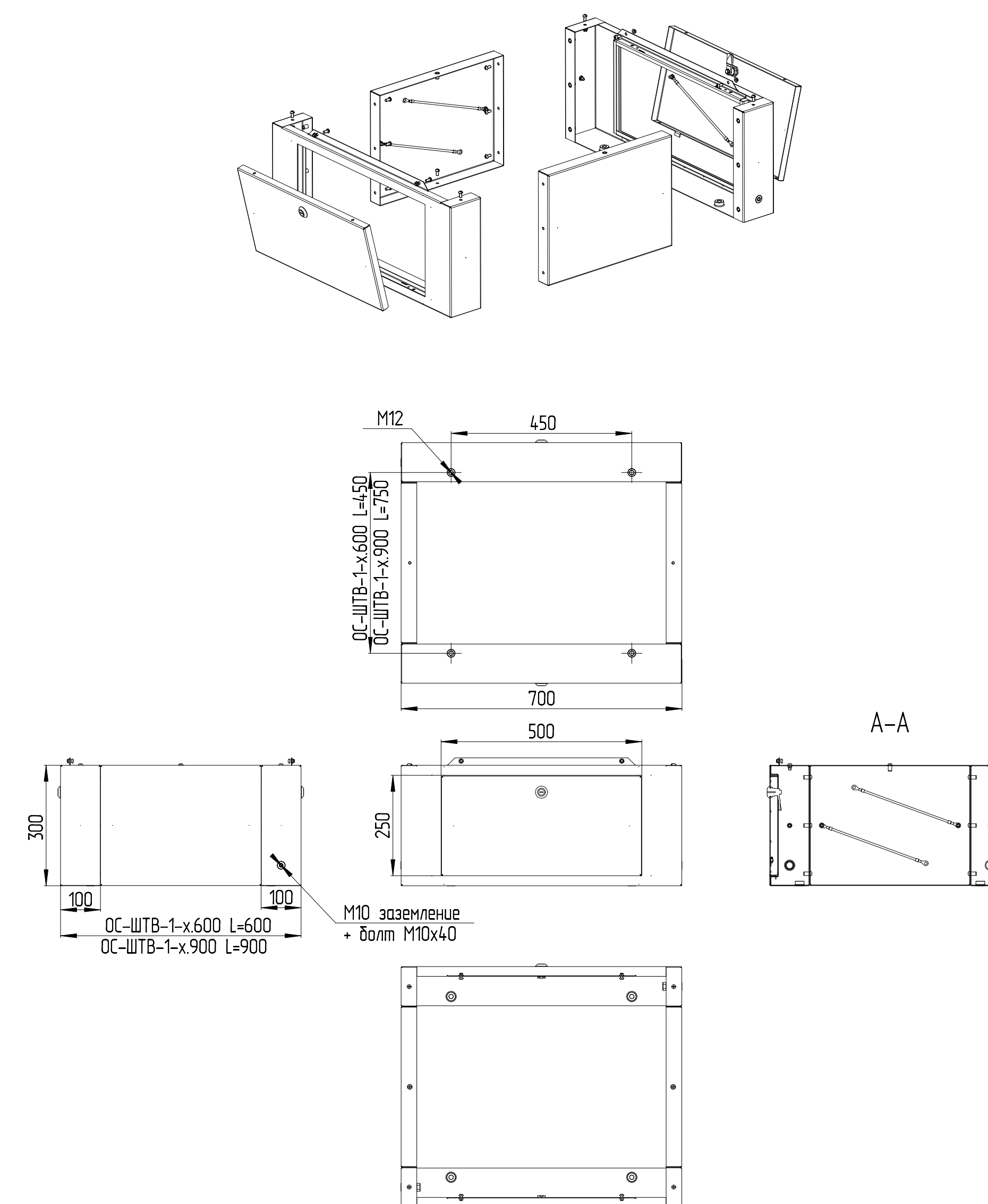
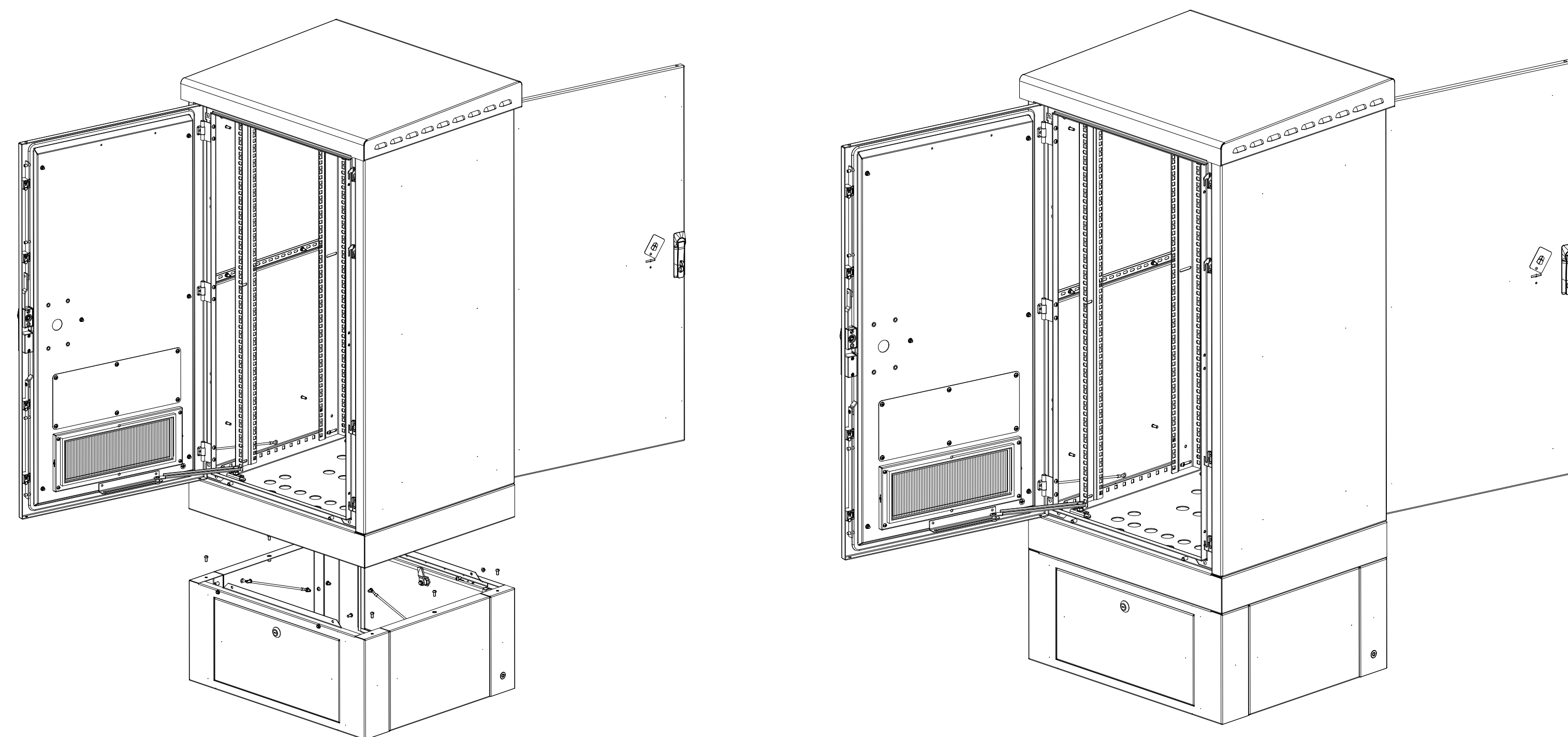


Крепление цоколя ОС-ШТВ-1-600.х непосредственно к шкафу:
10 винтов М6х12 + 8 гаек М6



Цоколь ОС-ШТВ-1-300.600 и Цоколь ОС-ШТВ-1-300.900

Установка цоколя ОС-ШТВ-1-300.х на базовый цоколь 100мм:
6 винтов М6х12 + 4 гайки М6



Крепление цоколя ОС-ШТВ-1-300.х непосредственно к шкафу:
10 винтов М6х12 + 8 гаек М6

