

Назначение сирены сигнальной СС1 36V

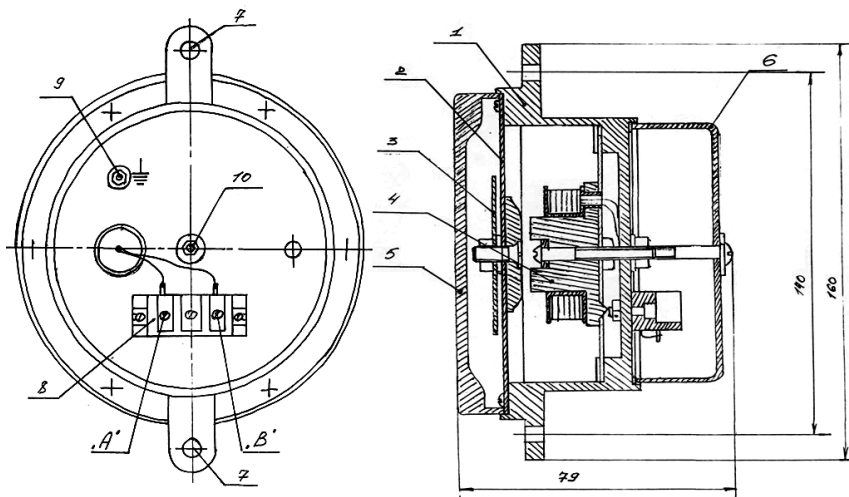
Сирена сигнальная переменного тока СС-1 36 В предназначена для подачи мощных звуковых сигналов, отличающихся от производственных шумов, что обеспечивает их хорошую слышимость

Технические характеристики сирены сигнальной СС-1 36В переменного тока

Номинальное напряжение, В	36
Потребляемая мощность, ВА, не более	36
Сила звука , дБл, не менее	85
Род тока переменный, Гц	50
Масса , кг., не более	2
Класс защиты от поражения электрическим током I	
Время непрерывной работы, минут.	15
Климатическое исполнение по ГОСТ 15150	УХЛ-1
Степень защиты	IP 21

Устройство и принцип работы. СС-1-36В. Габаритные и установочные размеры

Сирена представляет собой электромагнитный механизм, помещенный в корпус, защищающий от загрязнения.



Основные части сирены сигнальной СС1 36V (Рис.1):

- 1 корпус
- 2 мембрана
- 3 рассеиватель
- 4 катушка с магнитопроводом
- 5 крышка-рупор
- 6 крышка

- **7** монтажные отверстия
- **8** клеммная колодка
- **9** контакт заземления
- **10** гайка - регулятор силы звука
- **А,В** контакты для подключения питания

Колебательное движение мембраны производится под действием электромагнита, питающегося переменным током.