

3x3НОЛ-НТЗ-6(10) 9Х/12, Т2

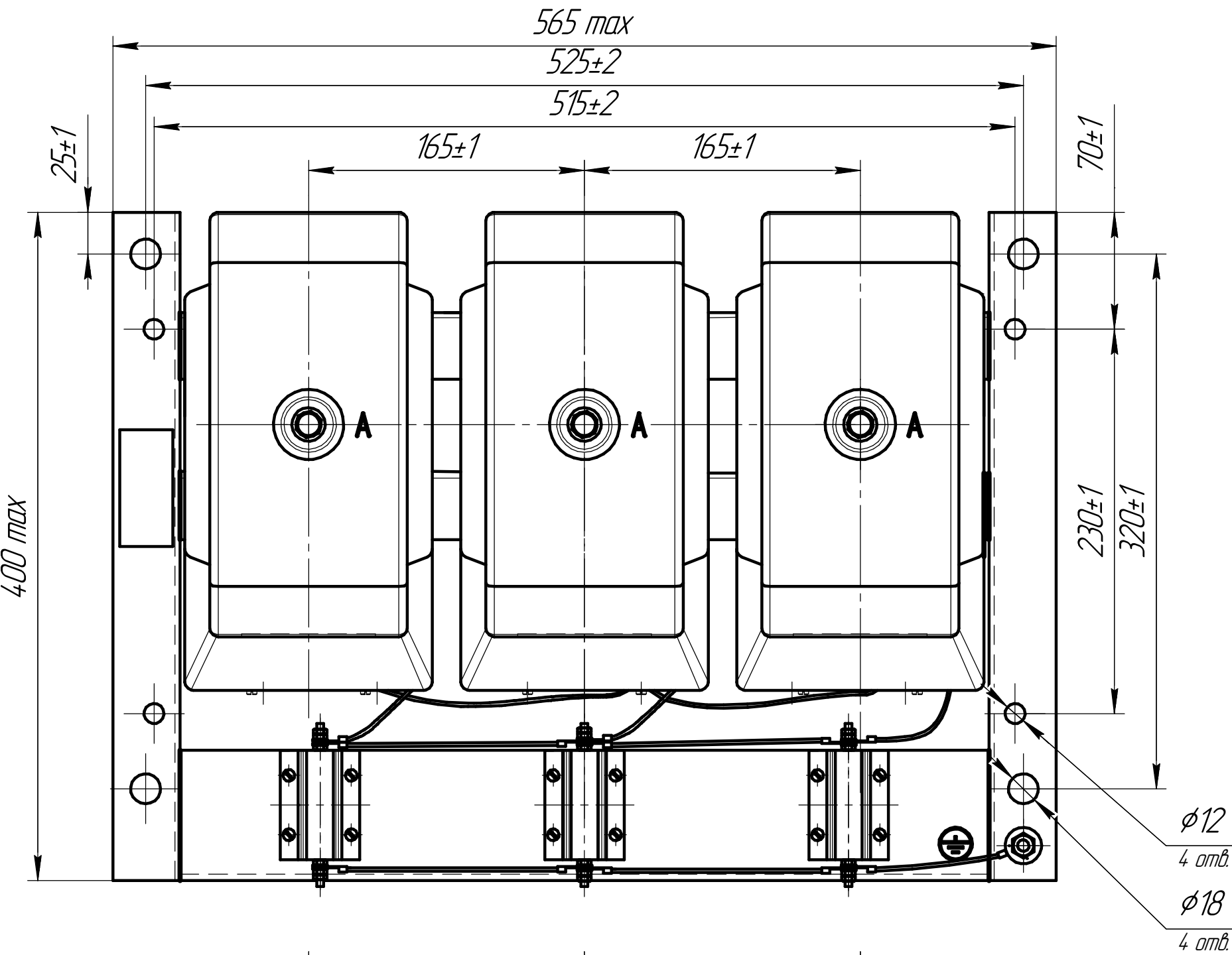
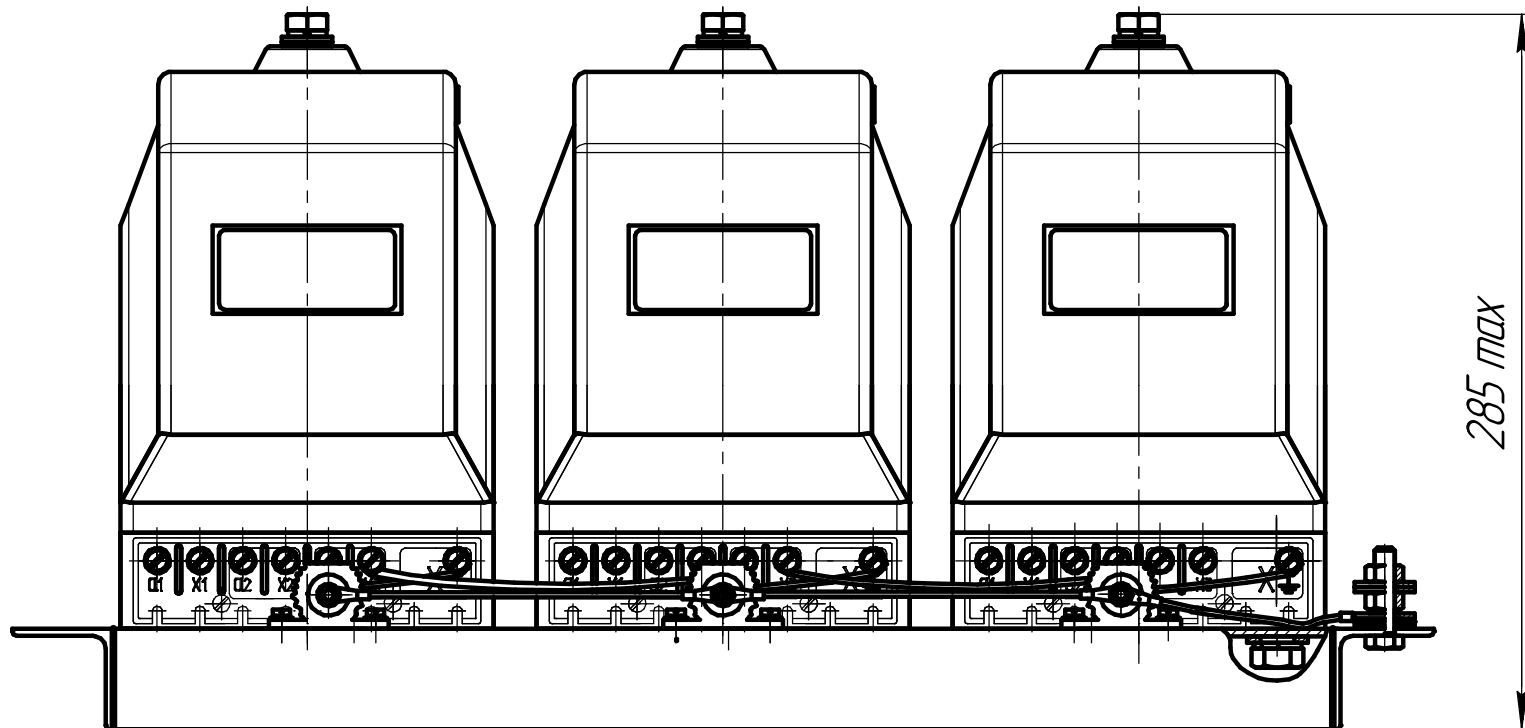
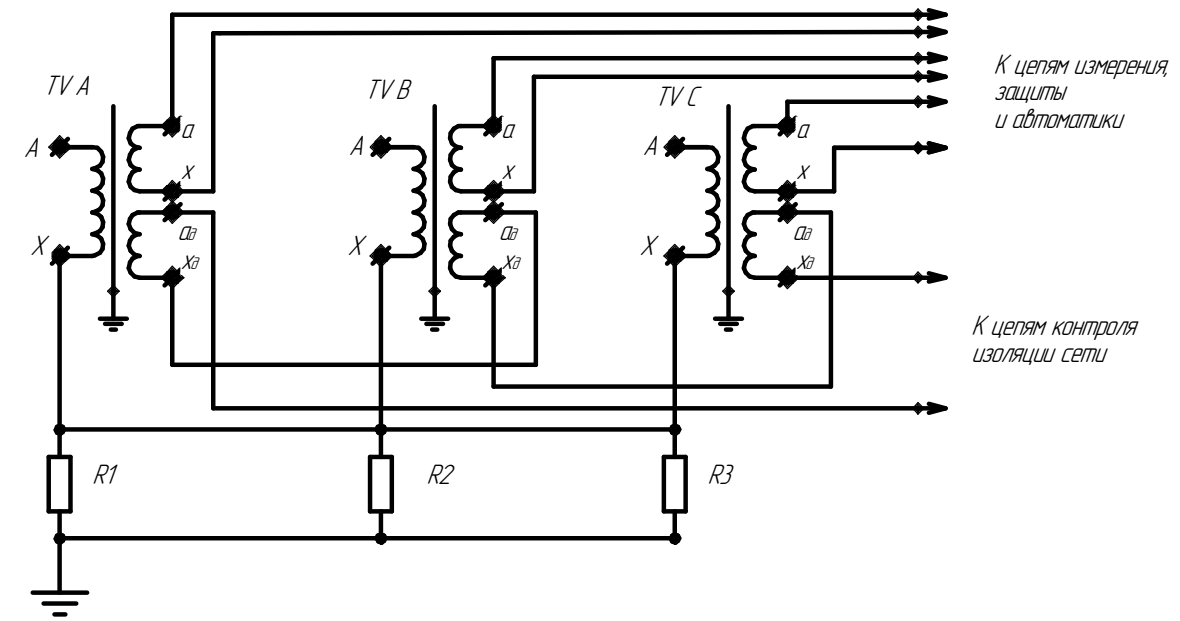


Схема соединения 3x3НОЛ



Масса, не более 83кг.