

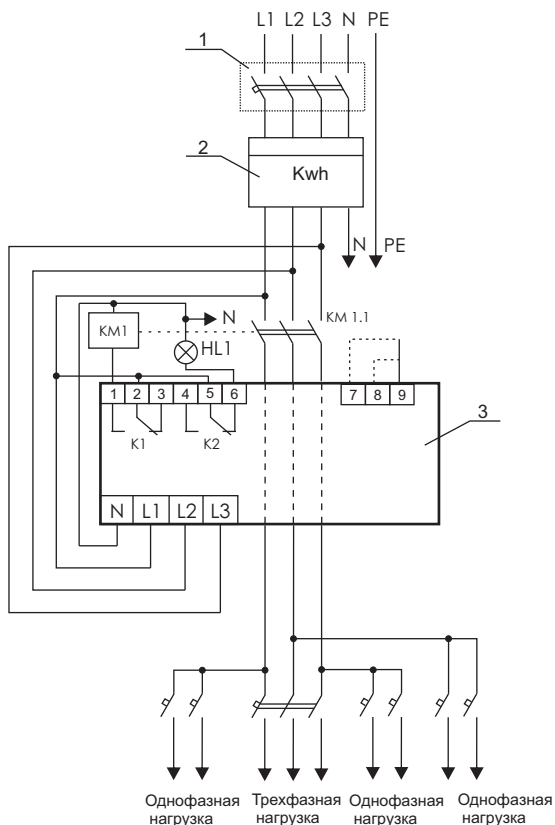
2.5 Отключение по короткому замыканию или перегрузке по току.

$U_{min}=160.00V$, $T=10.0 S$, $U_{max}=260.00V$, $T= 0.5 S$
 $P= 5000W$, Lock=No; Power count mode=3
 Hysteresis(Low power level)=95 %
 $T_{on}= 2s$, $T_{off}= 1s$, Lock=No
 Relay output mode=0
 Counter: Passes= 0, Enable=No
 Last errors: Code=0x09
 Short circuit
 Power overflow Up
 Phase A: 221.99V, 44.87A, 9961W
 Phase B: 221.87V, 44.83A, 9948W
 Phase C: 223.30V, 44.90A, 10026W

Превышение тока более чем в 6 раз от установленного значения мощности.

Приложение 4

Схема включения ограничителя для защиты электрооборудования в доме от перепадов напряжения.



- 1 - вводной автоматический выключатель.
 2 - трехфазный электросчетчик.
 3 - ограничитель мощности OM-630-1.
 HL1 - лампа дежурного освещения.

Ограничитель мощности

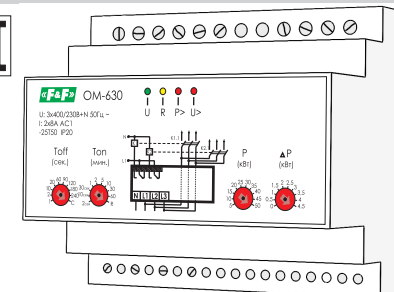
OM-630-1

Руководство по эксплуатации



ЕВРОАВТОМАТИКА «F&F»

Служба технической поддержки:
 РБ г. Лиде, ул. Минская, 18А, тел./факс: + 375 (154) 55 47 40, 60 03 80,
 + 375 (29) 319 43 73, 869 56 06, e-mail: support@fff.by
 Управление продаж:
 РБ г. Лиде, ул. Минская, 18А, тел./факс: + 375 (154) 55 24 08, 60 03 81,
 + 375 (29) 319 96 22, (33) 622 25 55, e-mail: sales@fff.by



Назначение

Трехфазный ограничитель мощности OM-630-1 предназначен для контроля потребляемой мощности в 3-х фазных сетях питания и отключения нагрузки при превышении ее свыше установленного значения. Ограничитель так же защищает нагрузку от перепадов напряжения в сети питания и от превышения допустимого максимального тока в любой из фаз.

Принцип работы

Ограничитель контролирует величину напряжения и величину потребляемого тока нагрузки, вычисляет значение потребляемой мощности отдельно в каждой фазе и обрабатывает эти значения в соответствии с выбранным алгоритмом работы. При повышении значения мощности свыше установленного значения нагрузка отключается от сети на установленное время. По истечении этого времени она автоматически подключается к сети питания.

Нагрузка подключается к сети питания через трехфазный контактор или автоматический выключатель с моторприводом, которым управляет исполнительное реле ограничителя. Мощность, время отключения при перегрузке и время повторного включения устанавливается переключателями на передней панели.

Технические характеристики

Напряжение питания, В / Гц	3x(50-450В) / 50
Диапазон контролируемой мощности, кВт	5 - 50
Дискретность установки мощности, грубо, кВт	5
Дискретность установки мощности, точно, кВт	0,5
Задержка отключения при перегрузке по мощности (Toff), с	1 - 240
Задержка повторного включения нагрузки (Ton), с	2 - 3600
Время отключения при:	
падении напряжения, с	0,1 - 20
повышении напряжения, с	0,1 - 20
Максимальный ток контактов реле, А	2x8 AC1
Исполнительные контакты	2x2P (2 переключающих)
Погрешность измерения, %	
напряжения в диапазоне 50-300В, не более	2
**тока в диапазоне 3-100А, не более	3
Диапазон рабочих температур, °С	-25 - +50
Диаметр сквозных отверстий измерительных цепей, мм	∅ 10
Габариты (ШxВxГ), мм	105 x 90 x 65
Монтаж	DIN-рейка 35мм

**При токах более 180А погрешность измерения возрастает до 10%.

Расчет значения отключаемой мощности

Расчёт может быть выполнен по одному из вариантов.

1 Пофазно, установленная мощность $P_{уст}$ делится на 3 и при превышении этого значения в любой из фаз нагрузка отключается. Например, $P_{уст} = 15 \text{ кВт}$. При значении мощности $P > P_{уст}/3 = 15/3 = 5 \text{ кВт}$ нагрузка отключается.

2 Суммарно, с ограничением мощности в любой из фаз на уровне $(2/5) \times P_{уст}$.

Например, при $P_{уст} = 15 \text{ кВт}$ нагрузка будет отключена при превышении значения $(2/5) \times 15 = 6 \text{ кВт}$, в одной из фаз или при сумме мощностей в фазах более 15 кВт ($5,5 + 5,5 + 4,0 \text{ кВт}$).

3 Суммарно, определяется сумма мощностей в отдельных фазах, и при превышении значения $P_{уст}$ нагрузка отключается ($P_a + P_b + P_c > P_{уст}$), где P_a, P_b, P_c - мощность потребляемая в отдельных фазах.

Например: $P_{уст} = 15 \text{ кВт}$, $P_a = 10 \text{ кВт}$, $P_b = 6 \text{ кВт}$, $P_c = 0,0$

$P = P_a + P_b + P_c = 10 + 6 + 0 = 16 \text{ кВт}$,

$P > P_{уст}$, нагрузка будет отключена.

Пофазный расчет рекомендуется применять при слабой питающей сети, не допускающей перегрузку по току. Суммарный расчет - при хорошей питающей сети и неравномерной нагрузке на отдельные фазы. Изменить вариант расчета можно установкой перемычки на клеммах 8-9. Если перемычки нет, включен вариант, записанный в памяти компьютера. При установке перемычки включается вариант 2- суммарно, с ограничением мощности в любой из фаз.

Выбор варианта расчета устанавливается потребителем при программировании параметров при подключении компьютера (см. Приложение 3, пункт 1.3). Рекомендации по установке параметров на стр. 9.

Защитные функции ограничителя

1 Защита потребителя (нагрузки) от перепадов напряжения в сети питания.

Ограничитель измеряет напряжение в каждой из фаз и при выходе его за установленные пределы происходит отключение нагрузки от сети питания. Пороги отключения и временные параметры устанавливаются потребителем при программировании параметров при подключении компьютера (см. Приложение 3, пункт 1.2).

Отключить функцию реле напряжения можно установкой перемычки на клеммах 7-9.

2 Защита нагрузки при обрыве нулевого провода.

При обрыве нулевого провода в месте подключения ограничителя он обесточивается и отключает нагрузку без временной задержки. При обрыве его в другом месте (на вводе в здание, на отдельном этаже и т.п.) из-за возникающих перепадов напряжения отключение происходит в соответствии в временем отключения по порогам напряжения (см. Приложение 3, пункт 1.2).

3 Защита от перегрузки по току.

Ограничитель защищает питающую сеть от перегрузки по току и при коротком замыкании в нагрузке. Величина тока, при котором отключается нагрузка, рассчитывается исходя из установленного значения мощности. При превышении этого значения в 6 раз нагрузка отключается за время не более 0,1 сек. Первый раз на 30 сек., затем, если перегрузка продолжается, на 30 минут.

Режимы работы ограничителя

Ограничитель мощности имеет два исполнительных реле – основное K1 и дополнительное K2.

В зависимости от их работы можно установить один из трёх режимов.

Режим 1 - управление одной нагрузкой. Реле K1 управляет нагрузкой, реле K2 служит для сигнализации перегрузки по мощности.

Режим 2 - работа с двумя нагрузками. Нагрузка разбивается на две части, приоритетную Rп, отключать которую нежелательно и неприоритетную Rн. Реле K1 управляет приоритетной, а реле K2 неприоритетной нагрузкой. При перегрузке отключается Rн без временной задержки. Если перегрузки нет, Rн-отключена, Rп-подключена. Если перегрузка продолжается, Rп отключается в соответствии с установленным временем Toff. При снижении потребляемой мощности Rп подключается через время Top, затем через это же время подключается и нагрузка Rн. Диаграмма работы на рис. 3, схема включения на рис.2.

Преимущества режима: нет полного отключения нагрузки от от сети питания. При этом суммарная мощность потребителей может быть выше мощности, выделенной на объект.

Режим 3 - работа с автоматическими выключателями с моторприводом.

Реле K1 выдает импульс "ON" на включение нагрузки, реле K2 импульс "OFF" на выключение (рис. 5). Длительность импульса 5 сек.

Преимущества режима:

Нет потребления мощности от сети питания в отличие от режима работы с применением контакторов. Мощность расходуется только в режиме переключения.

Нет шума и «гудения», характерного для катушек контакторов.

При больших мощностях надёжность мотор привода выше, чем контактора.

Схема подключения на рис. 4, диаграмма рис. 5.

Выбор режима работы устанавливается потребителем при программировании параметров с помощью компьютера (см. Приложение 3, пункт 1.6).

2 Сообщения о состоянии ограничителя и причинах отключения нагрузки.

Причина отключения нагрузки отображается в виде ошибок.

2.1 Отключение по превышению допустимой мощности:

```
U min=160.00V, T=10.0 S, U max=260.00V, T= 0.5 S
P= 5000W, Lock=No; Power count mode=3
Hysteresis(Low power level)=99 %
Power overflow Up
Phase A: 223.57V, 8.07A, 1804W
Phase B: 222.58V, 8.04A, 1791W
Phase C: 222.56V, 7.98A, 1776W
Press /? for help.
```

При установленной мощности 5 кВт произошло отключение нагрузки.

2.2 Отключение по превышению напряжения в фазах.

```
U min=160.00V, T= 5.0 S, U max=230.00V, T= 0.5 S
P= 5000W, Lock=No; Power count mode=3
Hysteresis(Low power level)=95 %
T_on= 2s, T_off= 1s, Lock=No
Relay output mode=0
Counter: Passes= 0, Enable=No
Last errors: Code=0x04
Voltage overflow
Phase A: 248.75V, 0.23A, 57W
Phase B: 247.66V, 0.22A, 55W
Phase C: 249.43V, 0.22A, 56W
```

При установленном верхнем пороге напряжения 230 в произошло отключение нагрузки.

2.3 Отключение при снижении напряжения в фазах

```
U min=160.00V, T=10.0 S, U max=260.00V, T= 0.5 S
P= 5000W, Lock=No; Power count mode=3
Hysteresis(Low power level)=99 %
T_on= 2s, T_off= 1s, Lock=No
Relay output mode=0
Counter: Passes= 0, Enable=No
Last errors: Code=0x02
Voltage underflow
Phase A: 222.18V, 0.01A, 2W
Phase B: 221.98V, 0.01A, 3W
Phase C: 4.30V, 0.02A, 0W
```

Напряжение в фазе C 4.3 вольта.

2.4 Отключение по счётчику количества отключений нагрузки

```
U min=160.00V, T=10.0 S, U max=260.00V, T= 0.5 S
P= 5000W, Lock=No; Power count mode=3
Hysteresis(Low power level)=99 %
T_on= 2s, T_off= 1s, Lock=No
Relay output mode=0
Counter: Passes= 3, Enable=Yes; Passes to off= 0
Last errors: Code=0x28
Power overflow Up
Counter stopped
Phase A: 223.47V, 8.01A, 1792W
Phase B: 223.75V, 8.00A, 1790W
Phase C: 224.87V, 7.93A, 1785W
```

При установленном счётчике C=3 нагрузка отключилась 3 раза.

Приложение 3.

1. Установка параметров Ограничителя

1.1 Описание параметров

Подключить компьютер к разъёму Usb ограничителя. Подключить изделие к источнику питания. Напряжение может быть в пределах от 24 до 260 в, достаточно подать его на одну из клемм L1-L3 и N.

Запустить программу «Терминал» (см. приложение 2)

Ввести `/?`, затем нажать ENTER, на экране отображается подсказка значений устанавливаемых параметров и их значения, записанные в памяти компьютера.

```
[0-7] - Select the test debug mode.(Next 'Enter' - off)
SET U [Umin,V(0-300)] [Time,S(0.5-20)*100ms] [Umax,V(0-300)] [Time,S(0.5-20)*100
ms]
Sample: SET U 200 155 250 12 - U min=200V, Time=15.5 Sec, U max=250V, T=1.2 sec
SET P [W,(1-65535)] [Lock(0-1)] [Power count mode(1-3)]
SET H [Hysteresis(Low power level),%(64-99)]
SET T [T_on,s(1-65535)] [T_off,s(1-65535)] [Lock(0-1)]
SET R [Relay output mode(0-1)]
SET C [Counter passes(0(off),1-255(on))]
SET E 0 /Erase errors log and reset the device/
P.S. Power count mode: 1=Power by phase, 2=Power by phase+20%, 3=Power by devic
e
Relay output mode: 0=Dual relay, 1=Start/Stop(5s)
OK.
>
```

1.2 SET U – установка порогов напряжения и времени отключения.

Все установки прописываются через пробел.

SET U 200 150 250 10

200-нижний порог напряжения, В ; 150 –время отключения по нижнему порогу- требуемое значение в секундах, увеличенное в 10 раз.

то есть надо 15 сек, прописываем $15 \times 10 = 150$; 250 –верхний порог напряжения

10- время отключения по верхнему порогу 1сек - ($1 \text{сек} \times 10 = 10$).

1.3 SET P - установка мощности (W) Вт , отключение регуляторов на панели управления(Lock), определение варианта расчета мощности (mode 1-3).

Пример: установить мощность 6.5 кВт, отключить регуляторы, установить 3 вариант расчета мощности.

SET 6500 1 3.

Если значение Lock=0, то включены регуляторы, и мощность устанавливается с панели управления, независимо, какое значение прописано в программе:

SET 6500 0 3.

1.4 SET H- установка значения мощности приоритетной нагрузки (режим 2, стр 2) в % от установленной или гистерезиса (режим 1 стр.2)

SET H 90

Если режим 1, значение гистерезиса $G = (100-H) \% = 100-90=10\%$

Если режим 2, 90%-это мощность приоритетной нагрузки, 10%-неприоритетной нагрузки

(Диаграмма работы на Рис.3) При работе с приоритетной и неприоритетной нагрузкой для правильной работы параметр H не должен превышать максимальное значения приоритетной нагрузки в % :

$H < ((P-P_n)/P) \times 100\%$

Пример. Максимальная нагрузка P=10 кВт, из ней на неприоритетную нагрузку приходится 3 кВт.

Параметр $H < ((10-3)/10) \times 100\% = 70$. Устанавливаем значение меньше 70%.

1.5 SET T - установка временных параметров и отключение регуляторов на панели управления

SET T 10 100 1:

10- время включения 10 сек , 100- время отключения 100 сек, 1 – регуляторы времени отключены.

SET T 10 100 0 - регуляторы включены, и времена устанавливается с панели управления, независимо, какое значение прописано в программе:

1.6 SET R-Установка режима работы реле K1 K2

SET R 0 -режим работы с контакторами

SET R 1 - режим работы с моторприводом.

1.7 SET C- Установка счётчика

SET C 10 - в счётчике записано число 10, после 10 отключений по перегрузке по мощности нагрузка к сети питания не подключается. Сброс счётчика- установка переключателя Top в положение C.

SET C 0 – счётчик не установлен, работает 10 минутный таймер циклической перегрузки.

1.8 SET E 0- сброс ошибки и рестарт ограничителя.

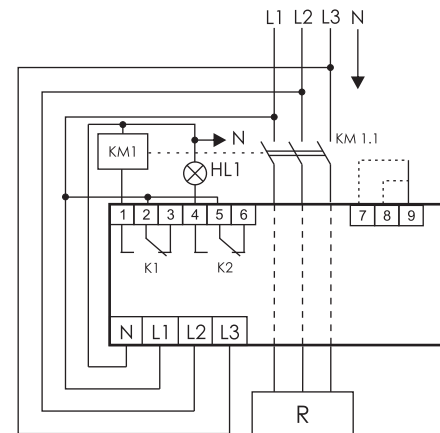
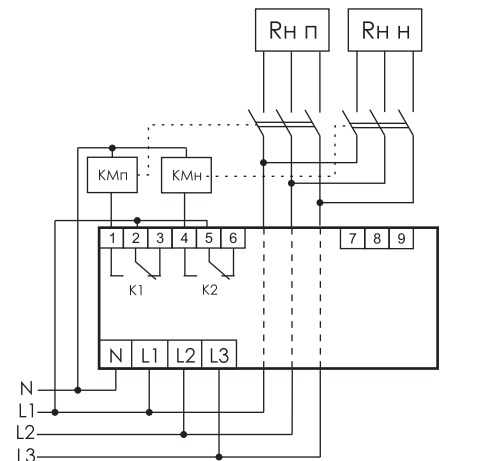
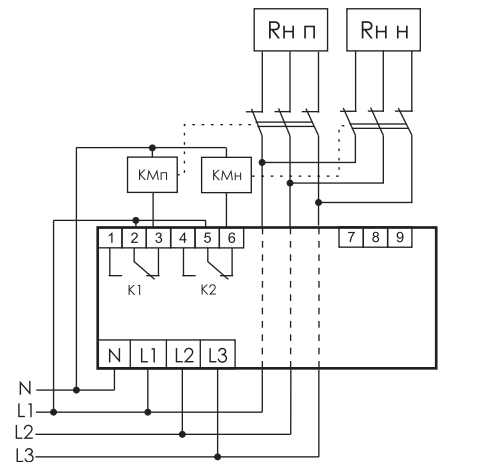


Рис.1 Схема включения с контактором и лампой сигнализации.



КМп, КМн - контакторы с нормально разомкнутыми контактами



КМп, КМн - контакторы с нормально замкнутыми контактами

Рис.2 Схема включения с приоритетной и неприоритетной нагрузками.

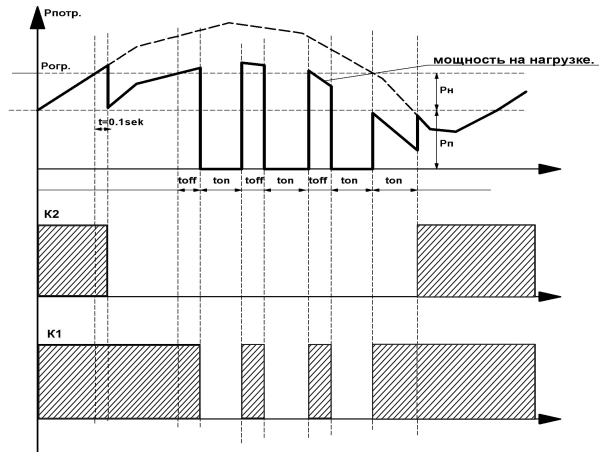


Рис.3 Диаграмма работы OM-630-1 с приоритетной и не приоритетной нагрузкой.

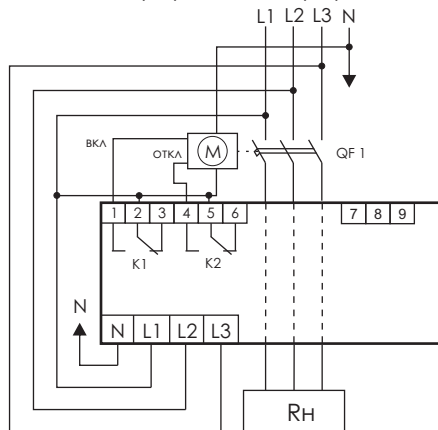
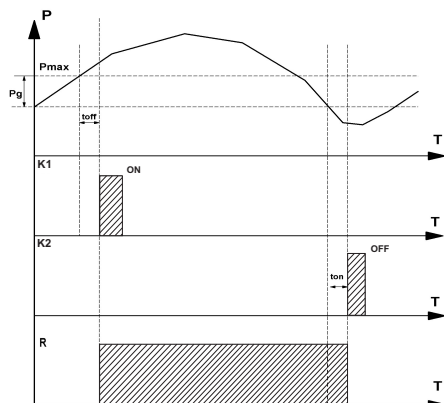


Рис.4 Схема включения с автоматическим выключателем с моторприводом.

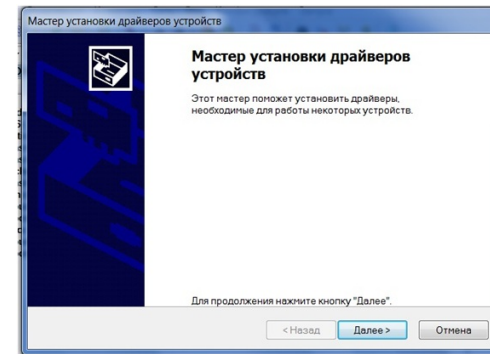


4 Рис.5 Диаграмма работы.

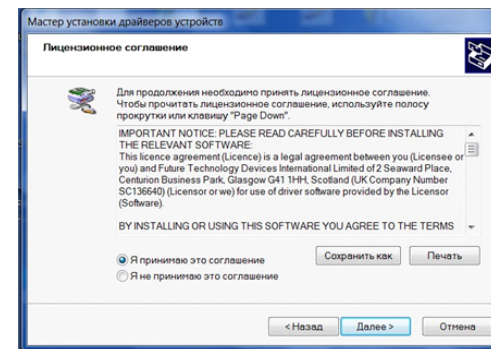
Приложение 2.

Установка драйвера FTDICDM

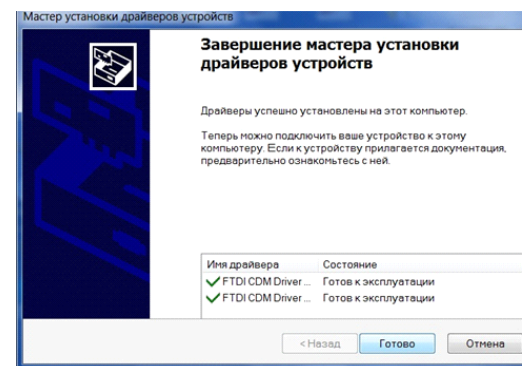
Запустить мастер установки драйверов, щёлкнув два раза левой кнопкой мыши по установочному файлу



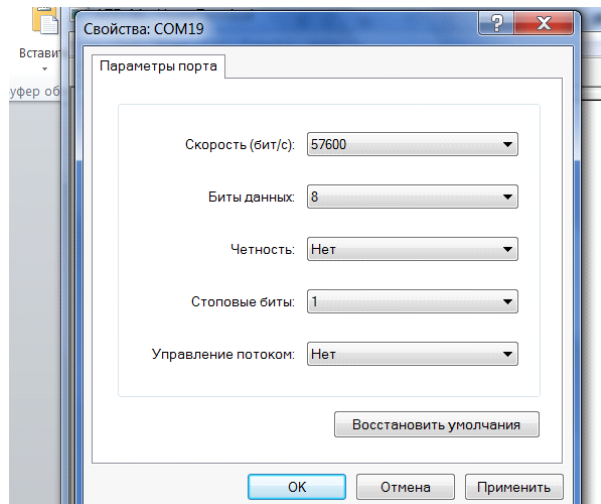
Нажать «Далее»



Принять соглашение, нажать «Далее», происходит установка драйвера.



Нажать «Готово».



Настроить параметры соединения как указано на рисунке. Нажать ОК. Откроется окно программы. Нажать /?, затем ОК (это подсказка, как и какие устанавливаются параметры)

```

Press /? for help.
>set r 0
OK.
>set p 1 0 3
OK.
>set c 0
OK.
>set u 160 100 260 5
OK.
>set t 1 1 0
OK.
>set e 0
OK.
Version date: Sep 3 2015 10:15:40
Denis Victorov for F&F +375 29 661-38-56 Mail:at4t@tut.by
U min=160.00V, T=10.0 S, U max=260.00V, T= 0.5 S
P= 5000W, Lock=No; Power count mode=3
Hysteresis(Low power level)=99 %
T_on= 2s, T_off= 1s, Lock=No

Relay output mode=0
Counter: Passes= 0, Enable=No
Last errors: Code=0x00 (No errors)
Phase A: 0.00V, 0.00A, 0W
Phase B: 0.00V, 0.00A, 0W
Phase C: 0.00V, 0.00A, 0W
Press /? for help.
>/?
Available commands:
[0-7] - Select the test debug mode.(Next 'Enter' - off)
SET U [Umin,V(0-300)] [Time,S(0.5-20)*100ms] [Umax,V(0-300)] [Time,S(0.5-20)*100ms]
Sample: SET U 200 155 250 12 - U min=200V, Time=15.5 Sec, U max=250V, T=1.2 sec
SET P [W,(1-65535)] [Lock(0-1)] [Power count mode(1-3)]
SET H [Hysteresis(Low power level),%(64-99)]
SET T [T_on,s(1-65535)] [T_off,s(1-65535)] [Lock(0-1)]
SET R [Relay output mode(0-1)]
SET C [Counter passes(0(off),1-255(on))]
SET E 0 /Erase errors log and reset the device/
P.S. Power count mode: 1=Power by phase, 2=Power by phase+20%, 3=Power by device
Relay output mode: 0=Dual relay, 1=Start/Stop(5s)
OK.
>

```

Описание и установка параметров на стр. 16.
Сохранить созданное соединение на компьютере.

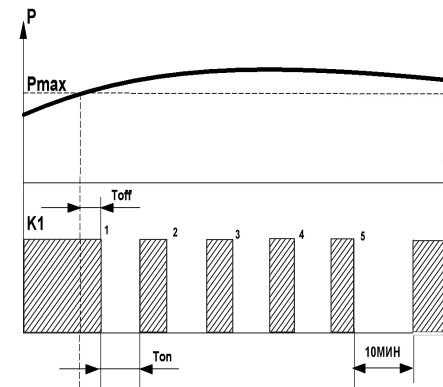


Рис.6 Диаграмма работы при циклической перегрузке.

Дополнительные возможности ограничителя мощности

1 Таймер для защиты питающей сети и контактов контактора от циклической перегрузки по току.

Если отключение при перегрузке по мощности произошло 5 раз подряд за установленный отрезок времени и при этом нагрузка на питающую сеть не снижается, то ограничитель блокирует подключение нагрузки к сети питания на 10 минут. Это предотвращает циклическое включение-отключение контактора управления нагрузкой и повышает ресурс его работы. Диаграмма работы таймера рис. 6.

2 Счётчик количества отключений нагрузки.

Встроенный счетчик количества отключений нагрузки при перегрузке по мощности: в ограничителе может быть установлено допустимое количество (счётчик) отключений нагрузки при перегрузке по мощности. При превышении этого значения блокируется подключение нагрузки к сети питания. Сброс счетчика возможен при установке переключателя времени Toff в положение "С".

Значение счётчика C=1-255 устанавливается потребителем при программировании параметров с помощью компьютера (см. Приложение 3, пункт 1.7).

Если счётчик не установлен (C=0), то работает таймер циклической перегрузки (пункт 1)

3 Отключение органов управления на лицевой панели.

В ограничителе предусмотрено программное отключение органов управления (установка мощности и временных параметров). Это предотвращает несанкционированное изменение параметров ограничителя посторонними лицами.

Нужные параметры и режим работы устанавливаются при подключении компьютера (см. Приложение 3, пункт 1.3), при этом можно отключить регуляторы на лицевой панели. После этого с лицевой панели параметры ограничителя изменить нельзя.

4 Сохранение в энергонезависимой памяти причины отключения нагрузки, считывание информации при подключении компьютера (см. Приложение 3, пункт 2)

5 Сохранение работоспособности при питании от одной фазы.

Ограничитель сохраняет работоспособность при снижении напряжения до 50 В даже в одной из фаз. Верхнее значение рабочего напряжения 450 В.

Применение ОМ-630-1 для контроля мощности менее 5 кВт

При необходимости контроля мощности менее 5 кВт необходимо один или несколько раз провода питания нагрузки пропустить через сквозные отверстия в корпусе. Требуемое число (N) рассчитывается по формуле:

$$N > 5/P, \text{ где } P - \text{ контролируемая мощность, кВт.}$$

Например, надо контролировать мощность 3,5 кВт.

$$N > 5/3.5 = 1.43$$

Пропускаем провод нагрузки два раза.

На ограничителе переключателями мощности устанавливаем значение $P \times N = 3.5 \times 2 = 7$ кВт.

Схема включения на рис.7.

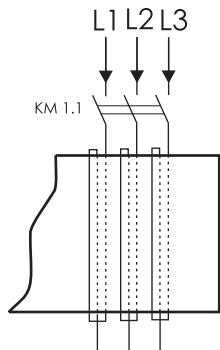
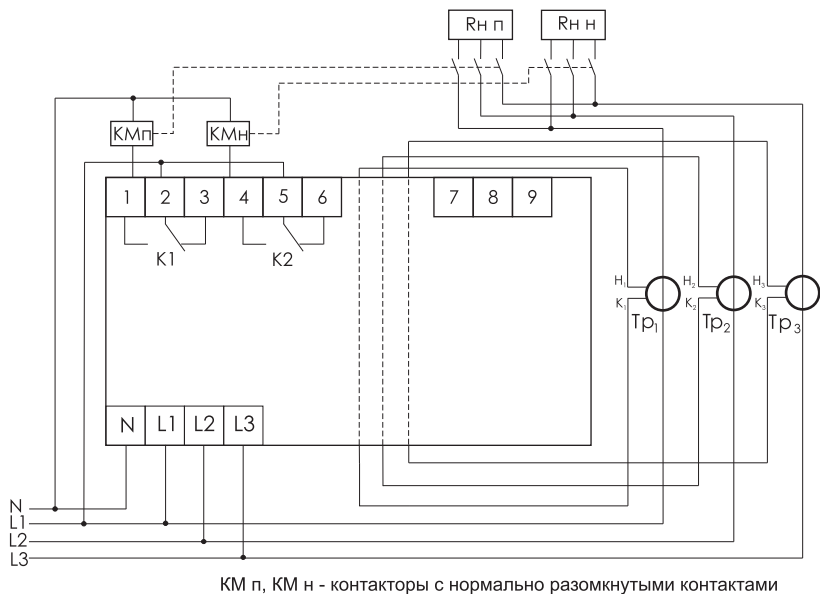


Рис.7 Схема включения OM-630-1 при контроле мощности менее 5 кВт.



KM п, KM н - контакторы с нормально разомкнутыми контактами

Рис. 8 Схема включения OM-630-1 с трансформаторами тока для контроле мощности более 50 кВт.

Применение OM-630-1 для контроля мощности более 50 кВт

Для контроля мощности более 50 кВт дополнительно с ограничителем применяются внешние стандартные трансформаторы тока (далее ТТ) с током вторичной обмотки 0.5-5 А, типа TOP-066 или аналогичные.

Схема включения на рис.8

Нужный ТТ выбирают исходя из максимальной мощности нагрузки, которую надо ограничить.

Коэффициент трансформации ТТ определяют по формуле:

$K \geq 0.45 P_n$, если установлен суммарный (вариант 3) расчет значения отключаемой мощности.

$K \geq 0.35 P_n$, если установлен пофазный (вариант 1) или суммарный с ограничением в фазе (вариант 2) расчета значения отключаемой мощности.

P_n - максимальная мощность нагрузки.

Так как максимальный ток вторичной обмотки ТТ не должен превышать 5А, а нижнее значение тока срабатывания ограничителя >11А, для достижения этого значения надо 2-4 раза провода питания вторичных обмоток ТТ пропустить через отверстия в корпусе (рис. 9).

Количество раз (витков) провода можно определить по формуле:

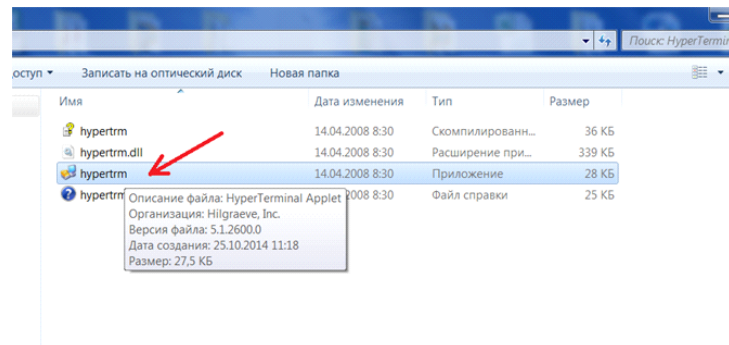
$N > 5xK/P$, P- мощность нагрузки, кВт.

Значение мощности. Которое надо установить на ограничителе: $P_{уст} = (P \times N) / K$

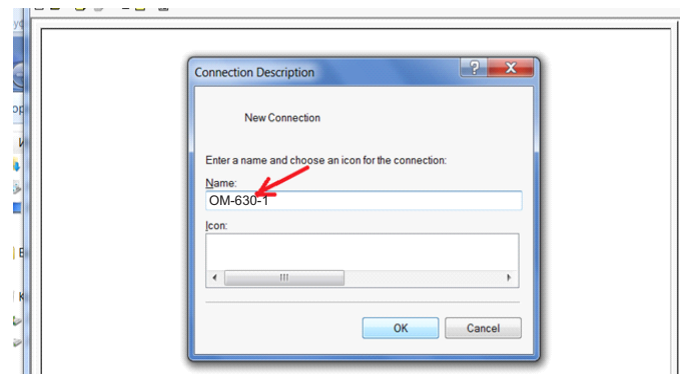
Приложение 1.

Подключить компьютер к разъёму USB ограничителя, затем подключить его к источнику питания напряжением от 24 до 260В переменного или 36-260В постоянного тока. Достаточно подать напряжение на один из зажимов L1...L3 и N.

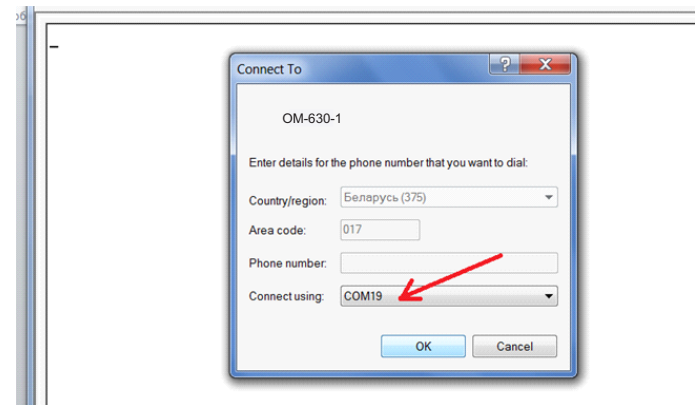
1. Распаковать архив
2. Открыть папку «Hyperterminal», найти и запустить файл «nupertm».



Создать новое подключение, например OM-630-1



Нажать ОК. Должен автоматически определиться виртуальный COM порт (COM 19). Может быть другой номер порта.



Нажать ОК.

Подключение к компьютеру и изменение параметров OM-630-1.

Для изменения параметров с компьютера необходимо:

1. Скачать и установить программу "Hyper terminal" по ссылке:

<http://fif.by/publication-files/get-item?id=47>

Установить и настроить программу (приложение 1).

2. Скачать и установить драйвер преобразователя COM-USB порта по ссылке:

<http://fif.by/publication-files/get-item?id=48>

Порядок установки программы в (приложении 2).

Данное программное обеспечение вы можете скачать с официального сайта www.fif.by вкладка "МАТЕРИАЛЫ" -> "ПО, СХЕМЫ".

3. Подключить кабель micro USB к разъему компьютера и изделия OM-630-1, запустить на компьютере программу и установить требуемые параметры. Порядок установки в приложении 3.

Изготовитель поставляет OM-630-1 со следующими параметрами:

- вариант расчета мощности	- 3,
- верхний порог напряжения	- 260В,
- нижний порог напряжения	- 160В,
- время отключения по верхнему порогу	- 0,3 сек,
- время отключения по нижнему порогу	- 10 сек,
- режим работы реле	- с одной нагрзкой,
- счетчик количества отключений	- не установлен,
- регуляторы	- включены.

Комплект поставки

Ограничитель мощности OM-630-1.....	1 шт.
Руководство по эксплуатации.....	1 шт.
Кабель USB.....	1 шт.
Диск с программным обеспечением.....	1 шт.

Гарантийные обязательства

Гарантийный срок эксплуатации изделия - 24 месяца с даты продажи.

При отсутствии даты продажи гарантийный срок исчисляется с даты изготовления.

Дата продажи _____ Подпись _____

ООО "Евроавтоматика Фиф" гарантирует ремонт или замену вышедшего из строя прибора при соблюдении правил эксплуатации и отсутствии механических повреждений.

В гарантийный ремонт не принимаются:

- изделия, предъявленные без паспорта предприятия;
- изделия, бывшие в негарантийном ремонте, неопломбированные;
- изделия, имеющие повреждения механического характера.

Драгоценные металлы отсутствуют.

Свидетельство о приемке

Ограничитель мощности OM-630-1 _____

Изготовлен и принят в соответствии с требованиями ТУ ВУ 590618749.020-2013, признан годным к эксплуатации

ОТК _____ подпись _____ дата _____

Пример, надо ограничить мощность нагрузки на уровне 250 кВт, суммарный вариант расчета мощности.

Рассчитываем необходимый коэффициент ТТ.

$$K \geq 0.45 \times 250 = 112.5$$

Выбираем ТТ 600/5 с коэффициентом трансформации $K=120$

Количество витков:

$$N \geq 5 \times 120 / 250 = 2.4$$

Пропускаем 3 раза (т.е. $N=3$) провод от ТТ через отверстия в корпусе ограничителя.

Мощность, которую надо установить на ограничителе:

$$P_{уст} = (P \times N) / K = (250 \times 3) / 120 = 6.25 \text{ кВт}$$

Подключить компьютер к разъему ограничителя и установить порог срабатывания 6.25 кВт (см. Приложение 3, пункт 1.3).

SET P 6250 13,

где 6250 - мощность в Вт, 1 - отключение регуляторов, 3 - суммарный вариант расчета мощности.

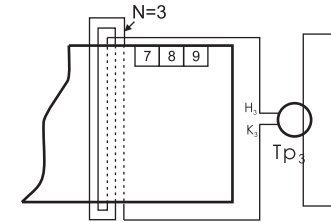


Рис.9 Схема подключения трансформатора тока.

Управление и индикация

Органы управления (Рис.10):

1 - Toff - переключатель времени задержки отключения по мощности, 10 положений. В положении "С" происходит сброс счетчика числа отключений и установка его в исходное состояние.

2 - Top - переключатель времени повторного включения, 10 положений. В положении "R" происходит сброс изделия, отключение реле K1 и K2, возврат его в рабочее положение через 5 сек. после перевода в любое другое положение (сброс всех таймеров, ошибок). Значение счетчика и причина последнего отключения нагрузки остаются в энергонезависимой памяти.

3 - P - переключатель установки мощности дискретностью - 5кВт.

4 - ΔP - переключатель установки мощности дискретностью - 0,5кВт.

Например надо установить мощность 18,5кВт. Переключателем 3 устанавливаем мощность 15кВт, переключателем 4 устанавливаем мощность 3,5 кВт. Результирующая мощность будет 15+3,5=18,5кВт.

Индикация (Рис.10):

- зеленый светодиод U, наличие питания.

- желтый светодиод R, индикация включения нагрузки.

- красный светодиод P>, сигнализация о перегрузке по мощности.

- красный светодиод U>, выход напряжения за установленные пределы.

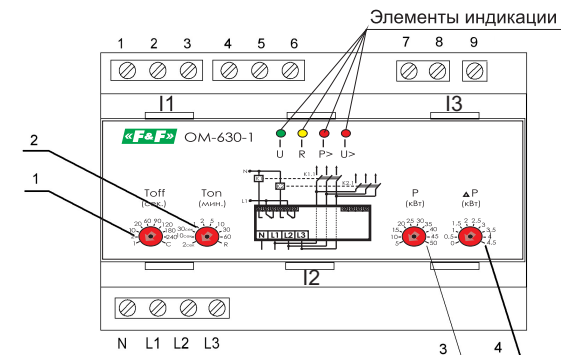


Рис.10 Органы управления и индикации.

Режимы работы изделия и их индикация приведены в таблице 1.

Таблица 1. Режимы работы и состояния индикации.

Режим работы	Индикация			
	U	R	I>	U<
Нормальный режим работы	●	●	○	○
Отсчет времени повторного включения нагрузки, после отсчета включения нагрузки	●	⚙	○	○
Перегрузка по мощности в режиме работы с приоритетной нагрузкой, неприоритетная нагрузка откл.	●	●	●	○
Отключение нагрузки на 10 мин. (произошло 5 отключений подряд при перегрузке по мощности)	●	○	○	○
Отключение нагрузки при перегрузке по току (короткое замыкание в цепях питания нагрузки)	●	○	⚙	○
Отключение нагрузки при переполнения счетчика количества отключений нагрузки	⚙	○	○	○
Напряжение в сети питания ниже нормы, отсутствие одной из фаз.	●	○	○	●
Напряжение в сети питания выше нормы.	●	○	○	⚙

Обозначение светодиодов:

○ - светодиод не светится ● - светодиод светится ⚙ - светодиод моргает

Подключение

- зажимы N, L1,L2,L3, подключение питания, 3 фазы и нейтраль.
- зажимы 1,2,3 контакты реле K1.
- зажимы 4,5,6, контакты реле K2.
- зажимы 7-9 - отключение реле напряжения.
- зажимы 8-9 - включение второго варианта расчета мощности.
- I1,I2,I3, трубчатые вводы для проводов питания нагрузки.

Монтаж и регулировка

Подключение

1. Отключить питание.
2. Подключить нулевой провод к зажиму N, фазы соответственно к зажимам L1,L2,L3 . К зажимам 1,2,3,4,5,6 подключить контакторы в соответствии с схемой (рис. 1) в зависимости от варианта работы реле.
3. Провода питания нагрузки пропустить через сквозные отверстия в корпусе, провод от фазы L1 в крайнее левое, от фазы L3 - в правое.
4. Установить переключатели в крайнее левое положение. Включить питание. Должен загореться светодиод U, затем, через время Top загореться желтый R и включиться нагрузка.

Проверка работоспособности

1. Установить переключатель Top в положение R, нагрузка должна отключиться, светодиод R погаснуть. Возвратить переключатель в исходное положение. Через 5 сек. нагрузка должна подключиться к сети питания.
2. Подключить к любой из фаз нагрузку более 5кВт при этом светодиод P> должен загореться через 1 сек. нагрузка должна отключиться, затем через время 2 сек. включиться.
3. Проверка функции счетчика числа отключений: Установить переключатель в положение "С", затем вернуть в исходное. Через 5 сек. нагрузка должна подключиться к сети питания. Повторить пункт 2. После заданного количества отключений нагрузка от сети питания отключается, моргает зеленый светодиод U. Сброс счетчика осуществляется установкой переключателя 2 в положение "С" и затем возвратом его в исходное положение.

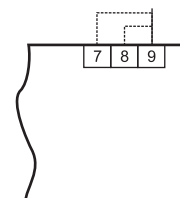
4. Проверка функции блокировки на 10 минут: Если счетчик числа отключений не установлен, включена функция блокировки нагрузки. Повторить пункт 2. Зафиксировать 6 отключений нагрузки. После этого нагрузка отключается, горит зеленый светодиод, желтый гаснет. Нагрузка включается через 10 минут. Подключить нагрузку можно, установив переключатель 2 в положение "R" и вернуть его в исходное состояние.

5. После проверки, если установлен счетчик числа отключений, обязательно обнулить его установкой переключателя 1 в положение "С" и вернуть в исходное, сделать сброс прибора установкой в положение "R", затем установить заданные временные параметры и мощность. После отсчета заданного времени Top переключателем 2(при этом моргает R) нагрузка подключается к сети питания, горит зеленый светодиод "U" и желтый "R".

Внимание!

Установка перемычки между зажимами 9-7 - отключает функцию реле напряжения.

Установка перемычки между зажимами 9-8 - включает второй вариант расчета мощности.



Установка перемычки между зажимами 9-7 - отключает функцию реле напряжения.
Установка перемычки между зажимами 9-8 - включает второй вариант расчета мощности.

Рис.10 Отключение функции реле напряжения и включение второго варианта расчета мощности.

Если ограничитель неправильно измеряет мощность, проверить правильность подключения: провод питания нагрузки фазы, подключенный к клемме L1 должен проходить в крайнее левое отверстие корпуса, провод от фазы L3 - в крайнее правое.

Рекомендации по установке параметров ограничителя

Ограничитель мощности может применяться:

1 - для защиты сети питания от перегрузки и от несанкционированного подключения посторонних потребителей электроэнергии. Типовая схема включения на рис 1.

2 - для защиты объектов (дом, коттедж, магазин и т.п.) от аварий в 3-х фазной сети питания (повышения / понижения напряжения, обрыва нулевого провода), неисправности электрооборудования на объекте, приводящем к перегрузке по току или короткому замыканию в нагрузке, что нередко приводит к возгоранию электропроводки или самого электрооборудования. Схема включения приведена в приложении 4.

При защите сети питания (пункт 1) необходимо устанавливать 3 или 2 варианты расчета мощности. Второй вариант - если сеть питания слабая и не допускает больших перекосов по нагрузке.

Нижний порог напряжения 160 В, время задержки 10-15 сек, верхний 255-260В, время 0.3-0.5 сек. Если сеть питания слабая, при включении мощных нагрузок Ограничитель может отключаться по перепадам напряжения. В этом случае надо отключить функцию реле напряжения, установив перемычку на клеммах 7-8 или оставить только верхний порог напряжения.

Время отключения по мощности установить не менее 15-20 сек.

При работе с двумя с 2-мя нагрузками (режим 2, стр. 2) величину неприоритетной нагрузки рекомендуем устанавливать не более 25-30%, т. е. параметр N должен быть не менее 70%.

При защите объекта от аварий в сети питания (пункт 2) надо устанавливать 1 вариант расчета. Порог отключения мощности установить равный или немного больший сумме мощностей всех потребителей электроэнергии. Ограничитель в этом случае будет работать как 3-х фазное реле тока с двумя порогами срабатывания:

1 - установленный на ограничителе, рассчитывается исходя из установленной мощности, время отключения Toff выставляется на лицевой панели. Рекомендуем устанавливать не более 10 сек.

2 - в 6 раз больше установленного, время отключения 0.1 сек.

Для защиты от перепадов напряжения рекомендуем следующие параметры:

Верхний порог напряжения 250-255 В, время 0.1-0.3 сек.

Нижний порог - 180 В, время 5-10 сек.

Время повторного включения Top 3-6 минут.

Для ограничения больших мощностей при работе с трансформаторами тока рекомендуем применять автоматические выключатели с моторприводом и установить соответствующий режим работы реле.