

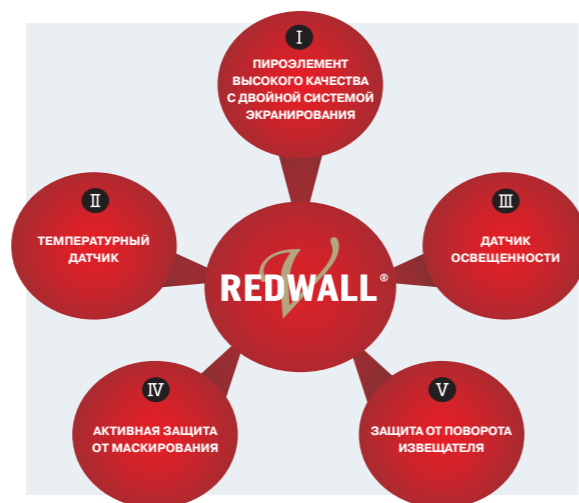
REDWALL®

Пассивные уличные ИК-извещатели повышенной дальности действия



Пассивные ИК-извещатели уличной установки Redwall – профессиональные высокотехнологичные детекторы с повышенной дальностью действия для работы на объектах любого уровня сложности.

Инженерам Optex удалось решить очень непростую задачу – создать уличные извещатели, которые обеспечивают минимальную вероятность ложных срабатываний и пропуска тревог, надежно защищены от актов вандализма и саботажа и при этом предельно просты при монтаже и настройке.



Создавая непреодолимый барьер на пути злоумышленника, извещатели Redwall обеспечивают надежную защиту периметра и зоны на подступах к охраняемому объекту.

- Уникальная оптическая система из набора зеркал с золотым напылением и преломляющих линз, обеспечивающая более точную фокусировку сигнала на пироэлементы
- Усовершенствованная система адаптивной температурной компенсации и специальный алгоритм микропроцессорной обработки сигнала
- Высоконадежные маломощные пироэлементы с двойным экранированием
- Система компенсации уровня освещенности
- Система антимаскирования и защита от умышленного поворота извещателя от заданного положения
- Быстрый и безошибочный монтаж



REDWALL® V – ПАССИВНЫЕ УЛИЧНЫЕ ИК-ИЗВЕЩАТЕЛИ ДЛЯ СРЕДНИХ ДИСТАНЦИЙ



Redwall® V – новая серия пассивных уличных ИК-извещателей, предназначенная для защиты средних участков.

Уникальная оптическая система OPTEX, интеллектуальная система детекции, система автоматической подстройки чувствительности, функция антимаскирования, система защиты от поворота и тамперная защита обеспечивают стабильную работу извещателя без ложных срабатываний в любое время.

Для более быстрой и правильной установки извещателей рекомендуется использование аудиотестера АWT-3.

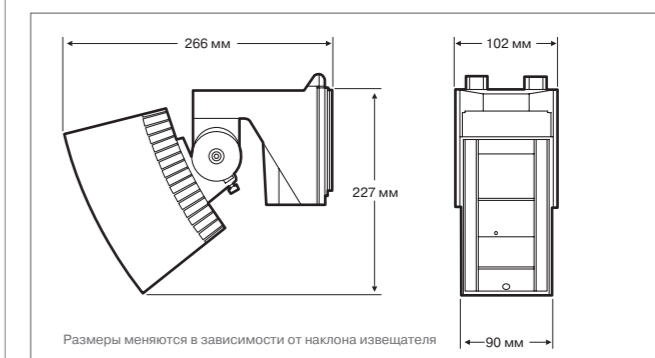
ОСНОВНЫЕ ПРЕИМУЩЕСТВА

- Три сдвоенных пироэлемента
- Улучшенная система обработки сигнала
- Активная система антимаскирования
- Регулируемый уровень чувствительности независимо для ближней и дальней зоны
- Выбор режимов детекции (дальняя или ближняя зоны)
- Независимые Н.О. и Н.З. выходы
- Настройка интервала времени для тревоги
- Прочный поликарбонатный корпус
- Класс защиты IP-65

ВЕРСИИ ИЗВЕЩАТЕЛЯ

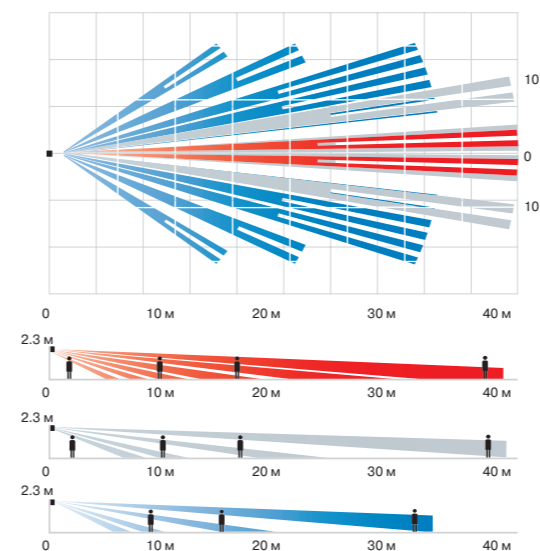
- SIP-3020** – 30 x 20 м широкий угол
- SIP-4010** – 40 x 10 м узкий угол
- SIP-404** – 40 x 4 м «штора»

ТЕХНИЧЕСКИЕ ХАРАКТЕРИСТИКИ



Размеры меняются в зависимости от наклона извещателя

ЗОНА ДЕТЕКЦИИ



SIP 4010
40 x 10 м

SIP 3020
30 x 20 м

SIP 404
40 x 4 м

АКСЕССУАРЫ



SIP-HU
Нагревательный элемент
(от -40°C до +60°C)



SIPLRP-PB
Кронштейн для установки
извещателя на столб



SIP MiniHood
Козырек для защиты от
дождя и снега

Площадь детекции	SIP-4010S: 40 x 10 м SIP-3020S: 30 x 20 м SIP-404S: 40 x 4 м	Тревожный выход	Н.О./Н.З. 30 В пост., 0.2А
Высота установки	2.3 - 4 м	Питание	12 В пост./24 В пер.
Чувствительность	ближняя зона: 4 уровня дальняя зона: 4 уровня	Потребление	25/60 мА макс.
Режимы детекции	дальняя зона: вкл/выкл	Раб. температура	от -25°C до +60°C от -40°C до +60°C с доп. обогревателем SIP-HU
Время тревоги	2 сек	Корпус	IP-65
Время разогрева	60 сек	Вес	1200 г

РУБЕЖ 3
ЗАЩИТА ПОМЕЩЕНИЙ

РУБЕЖ 2
ЗАЩИТА СРЕДНЕЙ ЗОНЫ

РУБЕЖ 1
ЗАЩИТА ПЕРИМЕТРА