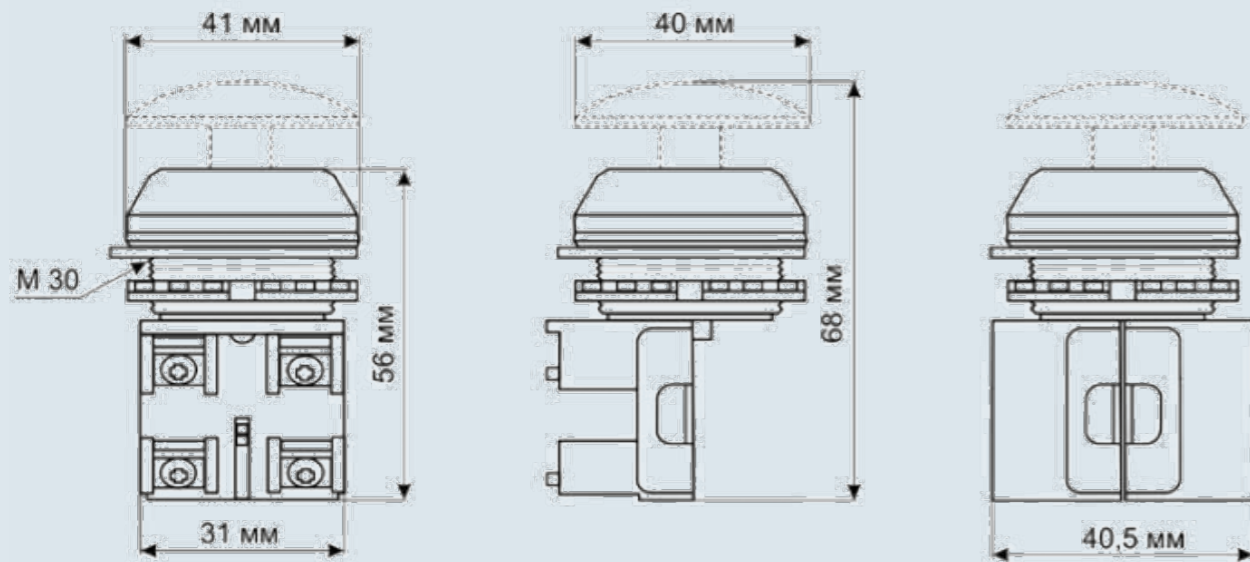
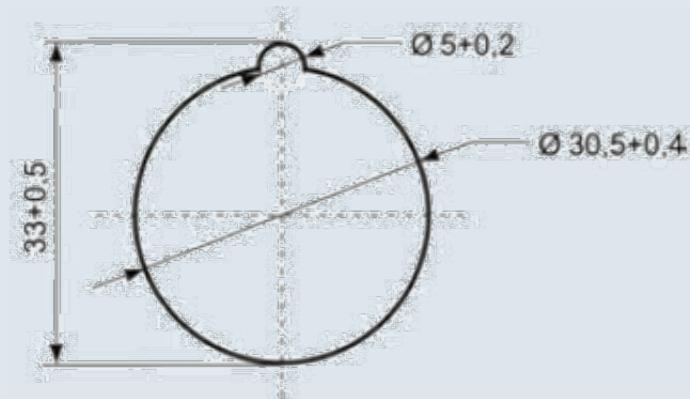


Габаритные и установочные размеры выключателей кнопочных серии КЕ



Размеры установочного отверстия в панели



СИЛОВЫЕ РАЗЪЕМЫ



Силовые разъемы КЭАЗ (промышленные розетки и промышленные вилки) применяются в большинстве отраслей: в промышленности, электроэнергетике, строительстве, транспорте, концертных и кино-съёмочных площадках (подключение теле, аудио, видеоаппаратуры). Они необходимы всюду, где ценятся, прежде всего, скорость подсоединения к источнику питания электроэнергией и надежность, бесперебойность в работе. Силовые разъемы (силовые розетки и силовые вилки) предназначены для эксплуатации в одно- и трехфазных сетях: для создания сетей

электроснабжения и электрооборудования строительных, монтажных, заводских площадок и промышленных цехов, для подключения разнообразного электрооборудования, станков, электроплит, тепловых пушек и другого промышленного оборудования. Промышленные разъемы КЭАЗ используются в различных климатических условиях, в сложных условиях эксплуатации. Параметры промышленных разъемов унифицированы и могут использоваться с устройствами большинства прочих производителей.

Технические характеристики

НАИМЕНОВАНИЕ ПАРАМЕТРА	ЗНАЧЕНИЕ ПАРАМЕТРА
Номинальный ток, А	16, 32, 63
Диапазон рабочего напряжения, В	200-250; 380-415
Номинальная частота сети, Гц	50
Положение заземляющего контакта, h	6 (9)
Рабочая температура, °С	от -40 °С до +50 °С
Степень защиты	IP44, IP67



Структура условного обозначения

Вилка (Розетка) X₁X₂X₃-X₄A-X₅h-X₆AC-X₇-IPX₈

X ₁	Вид изделия (0 - вилка кабельная, 1 - розетка для монтажа на поверхность, 2 - розетка кабельная, 3 - розетка фланцевая, 4 - розетка фланцевая наклонная, 5 - вилка для монтажа на поверхность, 6 - вилка фланцевая)
X ₂	Величина тока (1-16А, 2-32А, 3-63А, 4-125А)
X ₃	Число контактов (3 - 2P + PE, 4 - 3P + PE, 5 - 3P + N + PE)
X ₄	Значение тока (16А, 32А, 63А, 125А)
X ₅	Положение заземляющего контакта (6h, 9h)
X ₆	Значение номинального напряжения
X ₇	Обозначение контактов (2P + PE, 3P + PE, 3P + N + PE)
X ₈	Обозначение степени защиты (44, 67)

Пример: Розетка 113-16А-6h-220AC-2P+PE-IP44