

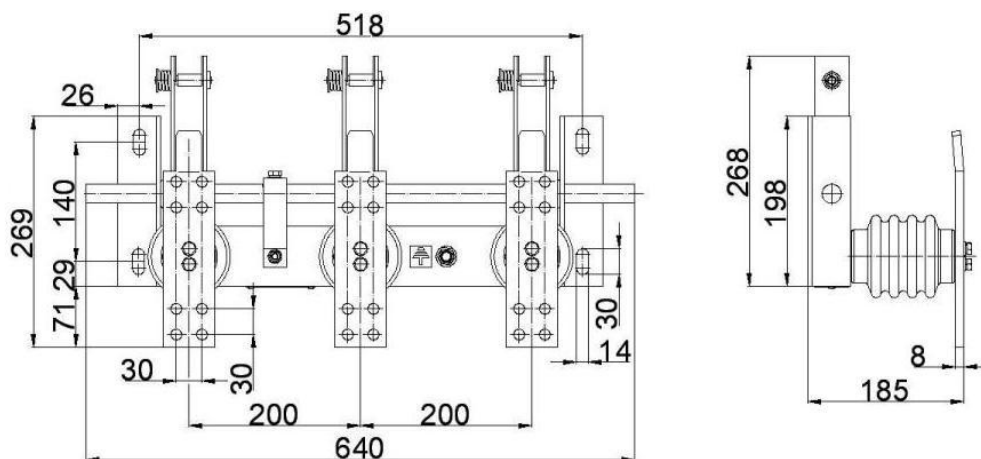
Заземлители трехполюсные ЗР- 10/1000

Заземлители переменного тока высокого напряжения ЗР рассчитаны для работы в сетях переменного тока частоты 50 и 60 Гц, на номинальное напряжение 10 кВ и предназначены:

- для заземления отключенных от источников питания пофазноэкранированных токопроводов;

Технические характеристики

Номинальное напряжение, кВ	10
Наибольшее рабочее напряжение, кВ	12
Номинальный ток, А	1000
Ток термической стойкости, кА	20
Ток электродинамической стойкости, кА	51
Время протекания, с: - для заземляющих ножей	1
Номинальная частота, Гц	50; 60



ЗР 10/1000