

4



 СЕРИЯ
А3790



ВЫКЛЮЧАТЕЛИ АВТОМАТИЧЕСКИЕ

СЕРИЯ АЗ790 НА НОМИНАЛЬНЫЕ ТОКИ ДО 630 А

ВЫКЛЮЧАТЕЛИ АВТОМАТИЧЕСКИЕ СЕРИИ АЗ790

Выключатели предназначены для максимальной токовой защиты электрических установок при перегрузках и коротких замыканиях в цепях с номинальным напряжением до 440 В постоянного тока, до 660 В переменного тока частотой 50 или 60 Гц, нечастых оперативных коммутаций этих цепей, а также для защиты электрических цепей при снижении напряжения до недопустимой величины.

Выключатели допускают нечастые пуски короткозамкнутых асинхронных электродвигателей.

Условия эксплуатации

Выключатели в зависимости от исполнения предназначены для эксплуатации в районах с умеренным, тропическим или холодным климатом в следующих условиях:

- высота над уровнем моря - не более 2000 м, допускается эксплуатация на высоте 2000 м, при этом нагрузка должна быть снижена на 10%;
- окружающая среда - невзрывоопасная, не содержащая пыли (в том числе токопроводящей) в количестве, нарушающем работу выключателей, агрессивных газов и паров в концентрациях, разрушающих металлы и изоляцию, не насыщенная водяными парами;
- место установки выключателя - защищенное от попадания воды, масла, эмульсии и т.п.;
- отсутствие непосредственного воздействия солнечной и радиоактивной радиации;
- отсутствие резких толчков (ударов) и сильной тряски.

Выключатели допускают работу при вибрации мест крепления выключателя с частотой до 25 Гц при ускорении не более 9,8 м/с²;

В части воздействия механических факторов выключатели выдерживают вибрацию в местах крепления частотой от 2,5 до 100 Гц при ускорении 0,5g и многократные удары длительностью (2 - 20) мс при ускорении 3g.

Сейсмостойкость выключателей соответствует требо-

ваниям ДТ5,6 по ГОСТ 17516.1 (до 9 баллов по MSK-64);

- при температуре окружающего воздуха от -40 °С до +55 °С для выключателей климатического исполнения ХЛ нижнее значение температуры -50 °С.

Рабочее положение выключателей в пространстве: выключатель должен устанавливаться на вертикальной плоскости вертикально (меткой "1" вверх), при необходимости можно устанавливать горизонтально.

Технические данные

Типы и основные параметры должны соответствовать приведенным в таблице 1.

Габаритные, установочные, присоединительные размеры должны соответствовать указанным на рис. 19, 20, 21.

Выключатели переменного тока должны изготавливаться двухполюсными и трехполюсными, а постоянного тока - только двухполюсными.

Двухполюсные и трехполюсные выключатели должны исполняться в одном габарите. Двухполюсные выключатели отличаются от трехполюсных отсутствием токоведущих частей в левом полюсе.

Степень защиты от воздействия окружающей среды и от прикосновения к токоведущим частям по ГОСТ 14255 должна быть:

- IP20 - выключателей стационарного исполнения;
- IP00 - зажимов для присоединения внешних проводников, электромагнитного привода и выключателей выдвигного исполнения.

Выключатели по способу установки должны изготавливаться в стационарном и выдвигном исполнениях.

Выключатели должны изготавливаться со следующими дополнительными сборочными единицами:

по видам расцепителей:

- с независимым расцепителем;
- с нулевым расцепителем напряжения.

По виду привода:

- с ручным приводом;
- с ручным дистанционным приводом;
- с электромагнитным приводом.

Электромагнитный привод YA выполнен в виде отдельного блока, устанавливаемого над крышкой выключа-

ВЫКЛЮЧАТЕЛИ АВТОМАТИЧЕСКИЕ

СЕРИЯ АЗ790 НА НОМИНАЛЬНЫЕ ТОКИ ДО 630 А

теля. Рукоятка указывает коммутационные положения выключателя при работе электромагнитного привода, а также обеспечивает возможность ручного управления выключателем при отсутствии напряжения в цепи электромагнитного привода.

Электромагнитный привод обеспечивает включение и отключение выключателя.

Взвод выключателя отдельной операцией не требует и осуществляется электромагнитным приводом автоматически.

При автоматическом отключении выключателя его контакты S1 замыкаются, через замкнутые контакты путе-

вого выключателя SQ2 подается напряжение на катушки электромагнитов YA1 и YA2, что вызывает работу электромагнитного привода.

Остановка электромагнитного привода после включения или отключения выключателя осуществляется путевыми выключателями SQ1 и SQ2 (см. рисунки 7; 40 - 41), которые включаются и отключаются под воздействием специальных упоров, расположенных на рукоятке электромагнитного привода.

Диаграмма работы путевых выключателей электромагнитного привода приведена на рисунке 8.

Включенное и отключенное положение выключателя

4

Таблица 1

Тип выключателя	Типоисполнение выключателя	Род тока	Номинальное напряжение, В	Частота, Гц	Число полюсов	Номинальный ток выключателя I_N , А	Номинальный ток расцепителя $I_{р*}$, кратный I_N	Предельная отключающая способность, кА
АЗ793Б АЗ794Б	Токоограничивающие	Переменный	660	50; 60	2; 3	160* ; 250; 400	0,4; 0,5; 0,6; 0,7; 0,8; 0,9; 1,0; 1,1	28,6**
			380			630		50,5**
АЗ793Б		Постоянный	440	-	2	250; 400	0,63; 0,8; 1,0	110
			630					
АЗ793С АЗ794С	-	Переменный	660	50; 60	2; 3	250; 400; 630	0,4; 0,5; 0,6; 0,7; 0,8; 0,9; 1,0; 1,1	28,6**
			380					50,5**
АЗ793С		Постоянный	440	-	2	250; 400; 630	0,63; 0,8; 1,0	110
АЗ797С АЗ798С	-	Переменный	660	50; 60	2; 3	630	-	28,6**
			380					50,5**
АЗ797С		Постоянный	440	-	2			110
АЗ791Б АЗ792Б	Токоограничивающие	Переменный	660	50; 60	2; 3	630	-	28,6**
			380					50,5
АЗ791Б		Постоянный	440	-	2			110
АЗ791У		Постоянный	440	-	2			50
АЗ792У	-	Переменный	660	50; 60	3	630	-	42***
			1140					25***

* По спец. заказу с уставкой электромагнитного расцепителя тока равной 1600 А.

** Действующее значение

*** Ударное значение

ВЫКЛЮЧАТЕЛИ АВТОМАТИЧЕСКИЕ

СЕРИЯ АЗ790 НА НОМИНАЛЬНЫЕ ТОКИ ДО 630 А

Таблица 1 (продолжение)

Тип выключателя	Тип исполнения выключателя	Род тока	Регулируемые уставки полупроводникового расцепителя при				Уставка по току срабатывания электромагнитного расцепителя при коротком замыкании, А	Предельный ток селективности, кА (действующее значение в цепи переменного тока)
			перегрузке		коротком замыкании			
			по току, кратные I_p	по времени T_p, c^{*1}	по току, кратные I_p	по времени T_k, c^{*2}		
A3793Б A3794Б	Токоограничивающие	Переменный	1,25	4; 8; 12; 16	2; 3; 4; 5; 7; 8; 9; 10	мгн; 0,1; 0,15; 0,2; 0,25; 0,3; 0,35; 0,4	4000	-
A3793Б		Постоянный		4; 8; 16	2; 4; 6	мгн; 0,1; 0,2; 0,3	2400 3800	
A3793С A3794С		Переменный		1,25	4; 8; 12; 16	2; 3; 4; 5; 7; 8; 9; 10	мгн; 0,1; 0,15; 0,2; 0,25; 0,3; 0,35; 0,4	
A3793С	Постоянный	4; 8; 16	2; 4; 6		мгн; 0,1; 0,2; 0,3	-	35 ⁺⁵	
A3797С A3798С	-	Переменный	-	-	-	-	-	-
A3797С		Постоянный	-	-	-	-	-	-
A3791Б A3792Б	Токоограничивающие	Переменный	-	-	-	-	2500; 3200; 4000; 5000; 6300	-
A3791Б		Постоянный	-	-	-	-	2400; 3800	-
A3791У	-	Постоянный	-	-	-	-	2400; 3800	-
A3792У		Переменный	-	-	-	-	2500; 4000	-

*1 Уставка по времени срабатывания при перегрузке указана при $6 I_p$ для переменного тока, при $5 I_p$ - для постоянного тока.

*2 По заказу с уставками T_k : мгн; 0,2; 0,4; 0,6 с при постоянном токе.

*3 По спец. заказу с уставкой электромагнитного расцепителя тока равной 1600 А.

указывается рукояткой электромагнитного привода. Во включенном положении выключателя стрелка на рукоятке электромагнитного привода указывает в сторону метки "I", а при отключенном - в сторону метки "O".

Размыкающие контакты 5 (A2) кнопочного выключателя "ВКЛ" (см. рисунки 40 и 41) предусмотрены в схеме

управления электромагнитным приводом для предотвращения повторного включения выключателя после его автоматического срабатывания, если контакты 6 (A3) кнопочного выключателя "ВКЛ" удерживаются в замкнутом состоянии.

Размыкающие контакты 6 (A2) кнопочного выключателя

ВЫКЛЮЧАТЕЛИ АВТОМАТИЧЕСКИЕ

СЕРИЯ АЗ790 НА НОМИНАЛЬНЫЕ ТОКИ ДО 630 А

Таблица 2 Ток катушки независимого расцепителя, А*

Тип выключателя	Напряжение, В, и род тока						
	110	220	380	440	110	220	24
	Переменный ток				Постоянный ток		
АЗ790	0,50	1,0	1,75	2,0	1,5	0,2	2,5

* Для выключателей с полупроводниковыми расцепителями - не более 0,9 А.

Таблица 3 Ток включения электромагнитного привода, А

Тип выключателя	Напряжение, В, и род тока					
	127	220; 230	380; 440	660	110	220
	Переменный ток				Постоянный ток	
АЗ790	32	18	18	7	18	9

Таблица 4 Отклонения уставок по току и времени срабатывания полупроводниковых расцепителей при температуре окружающего воздуха 25 ± 10 °С.

Наименование параметра	Значения уставок	Пределы допустимого отклонения	
Уставки по току срабатывания, кратные I_r , при коротком замыкании	перегрузке	1,25	1,15-1,35
	коротком замыкании	2	1,6-2,4
		3	2,4-3,6
		4	3,2-4,8
		5	4,0-6,0
		6	4,8-7,2
		7	5,6-8,4
		8	6,4-9,6
		9	7,2-10,8
		10	8,0-12
Уставки по времени срабатывания, с, при коротком замыкании	перегрузке	4 8 12 16	3,2-4,8 6,4-9,6 9,6-14,4 12,8-19,2
	коротком замыкании	мгн.	0,02-0,04*
		0,1	0,08-0,12*
		0,15	0,12-0,18*
		0,2	0,18-0,22*
		0,25	0,225-0,275*
		0,3	0,27-0,33*
		0,35	0,315-0,385*
		0,4	0,36-0,44*
		0,6	0,54-0,66*

* если до возникновения короткого замыкания ток в главной цепи был не ниже 0,7 номинального.

4

ВЫКЛЮЧАТЕЛИ АВТОМАТИЧЕСКИЕ

СЕРИЯ АЗ790 НА НОМИНАЛЬНЫЕ ТОКИ ДО 630 А

4

"ОТКЛ" предусмотрены в схеме управления электродвигательным приводом для его остановки в положении "отключено" при одновременном замыкании контактов 6 (А1-А2 и АЗ) кнопочных выключателей "ВКЛ" и "ОТКЛ".

По наличию свободных контактов вспомогательной цепи:

- со свободными контактами.

Сочетания дополнительных сборочных должны соответствовать указанным в таблице 5.

Выключатели стационарного исполнения должны допускать следующие способы присоединения внешних медных или алюминиевых проводников к выводам главной цепи:

- переднее присоединение;
- заднее присоединение;
- комбинированное присоединение.

Выключатели стационарного исполнения по способу присоединения внешних проводников к независимому расцепителю, к свободным контактам вспомогательной цепи и к нулевому расцепителю напряжения должны изготавливаться двух исполнений:

- а) с зажимными колодками для выключателей с задним и комбинированным присоединением;
- б) без зажимных колодок.

На электромагнитном приводе выключателей стационарного и выдвижного исполнений должен быть установлен соединитель для присоединения внешних проводников.

Проводники от дополнительных сборочных единиц должны быть присоединены к вилке соединителя.

Дополнительные сборочные единицы

Контакты вспомогательной цепи в продолжительном режиме допускают нагрузку 4 А при номинальном напряжении 440 В постоянного тока и 660 В переменного тока частотой 50, 60 Гц.

Контакты вспомогательной цепи допускают работу при напряжении от 0,7 до 1,2 от номинального как при постоянном, так и при переменном токе частотой 50, 60 Гц.

Независимый расцепитель изготавливается в двух исполнениях:

- К1 - для всех выключателей и устанавливается в правом полюсе, если смотреть со стороны рукоятки;
- К2 - для АЗ793Б, АЗ794Б, АЗ791Б, АЗ792Б и устанавливается в левом полюсе.

В выключателях постоянного тока независимый расцепитель К1 устанавливается в левом полюсе.

Исполнение К1 обеспечивает отключение выключателя при подаче на него напряжения постоянного или однофазного переменного тока частотой 50 или 60 Гц и при подаче сигнала (напряжения) от блока управления полупроводникового расцепителя при его срабатывании.

Исполнение К2 обеспечивает отключение выключателя при подаче на него напряжения от емкости 100 мкФ, заряженной напряжением от 220 до 350 В.

Максимальная величина тока в цепи катушки независимого расцепителя за время срабатывания не должна превышать значений, указанных в таблице 2.

Выключатели АЗ793Б, АЗ794Б, АЗ791Б и АЗ792Б в исполнении К1 на номинальное напряжение 440 В переменного тока допускают отключение выключателя при подаче напряжения от емкости 100 мкФ, заряженной до напряжения от 220 до 350 В.

При соответствующей оговорке в заказе расцепитель К1 обеспечивает гарантированное собственное время срабатывания не более 0,015 с. При этом к обозначению независимого расцепителя добавляется буква "с" (К1с).

Независимый расцепитель допускает 10 отключений выключателя подряд (с холодного состояния его катушки) с паузами между отключениями не менее 5 с и 100 отключений подряд с паузами более 1 мин.

Расцепитель нулевого напряжения обеспечивает отключение выключателя при напряжении на выводах его катушки ниже 0,3 от номинального при переменном токе и ниже 0,2 от номинального при постоянном токе.

Электромагнитный привод (ЭМП) допускает работу при колебании напряжения от 0,85 до 1,1 от номинального.

Электромагнитный привод допускает 5 операций включение - отключение подряд с паузой между операциями не менее 5 с и 100 операций включение - отключение подряд при паузе более 1 мин. Ток включения (действующее значение) в цепи электромагнитного привода не превышает значений, указанных в таблице 3.

УСТРОЙСТВО И РАБОТА

Выключатель

Выключатель состоит из следующих основных сборочных единиц: корпуса, контактной системы, механизма управления, максимальных расцепителей тока,

ВЫКЛЮЧАТЕЛИ АВТОМАТИЧЕСКИЕ

СЕРИЯ А3790 НА НОМИНАЛЬНЫЕ ТОКИ ДО 630 А

Таблица 5

Наличие зажимных колодок	Количество свободных контактов					Независимый расцепитель		Типоисполнение выключателя	Исполнение выключателя по способу установки
	замыкающих	Размыкающих для выключателей		Количество дополнительных свободных контактов		K1	K2		
		с ручным приводом	с электромагнитным приводом	замыкающих	размыкающих				
- *2	-	-	-	-	-	-	-	Все типоисполнения	Стационарное и выдвигное
-	1	2	1	-	-	+	-		
-	1	2	1	2	2	+	--		
-	1	2	1	-	-	+	+	А3791Б, А3792Б, А3793Б, А3794Б,	
-	1	2	1	2	2	+	+		
+	1	2	1	-	-	+	-	Все типоисполнения	Стационарное и выдвигное *1
+	1	2	1	2	2	+	-		
+	1	2	1	-	-	+	+		
+	1	2	1	2	2	+	+	А3791Б, А3792Б, А3793Б, А3794Б,	

*1 Кроме выключателей с передним присоединением

*2 Кроме выключателей с электромагнитным приводом

дугогасительных камер, искрогасителя, зажимов для присоединения внешних проводников к главной цепи выключателя и дополнительных сборочных единиц, перечисленных в таблице 5.

На рисунке 1 представлена конструкция токоограничивающего выключателя.

Зажимы для присоединения внешних проводников к главной цепи выключателя приведены на рисунках 13 - 16.

Выключатели выдвигного исполнения рассчитаны для

работы в комплекте с каркасом, устанавливаемым в ячейке распределительного устройства.

Выдвигное устройство обеспечивает:

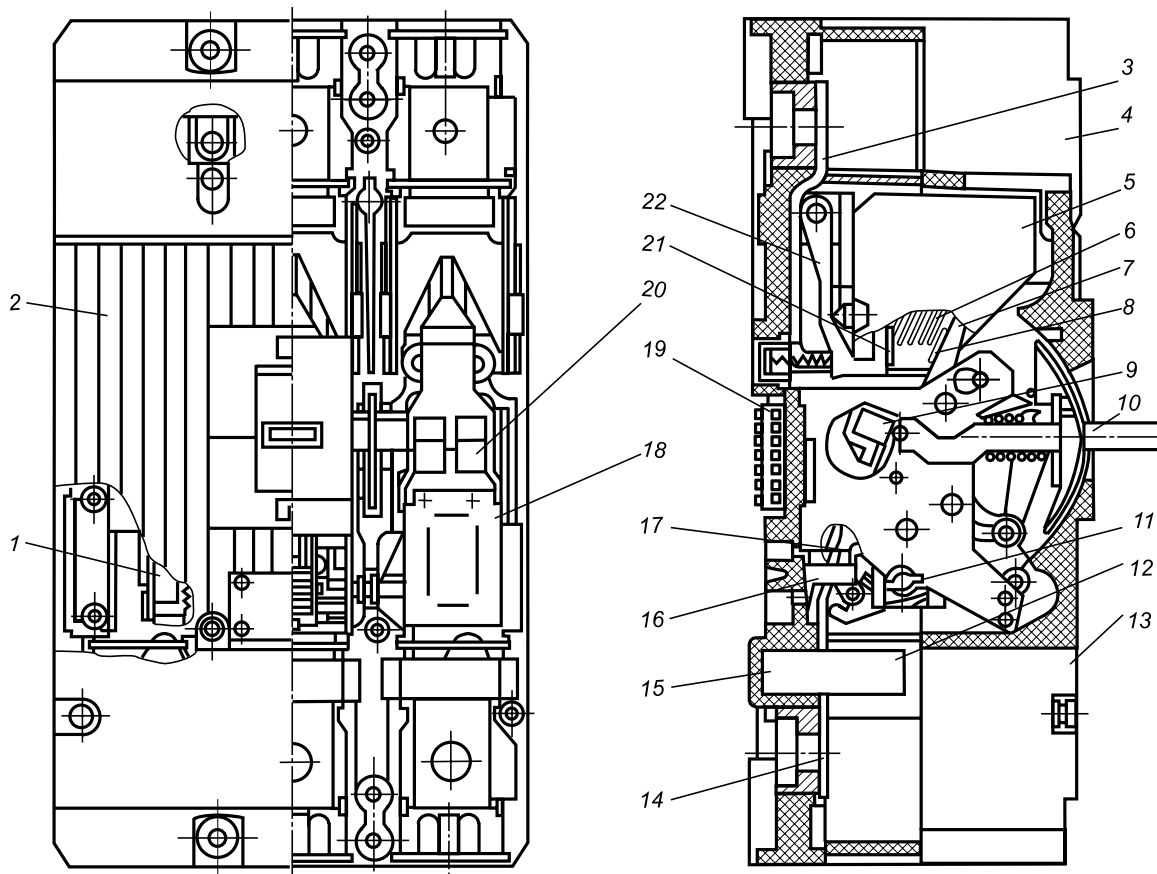
- замыкание и размыкание врубных контактных зажимов только в отключенном положении выключателя;
- фиксацию выключателя в рабочем положении и в положении разъединителя.

Для оперирования выключателем выдвигного исполнения без электромагнитного привода предусмотрен ручной дистанционный привод, устанавливаемый на

ВЫКЛЮЧАТЕЛИ АВТОМАТИЧЕСКИЕ

СЕРИЯ АЗ790 НА НОМИНАЛЬНЫЕ ТОКИ ДО 630 А

Рисунок 1 Выключатель токоограничивающий



1 - расцепитель нулевого напряжения; 2 - крышка выключателя; 3 - вывод верхний; 4 - искрогаситель; 5 - камера дугогасительная; 6 - пластины стальные; 7 - контактодержатель контакта подвижного; 8 - контакт подвижный; 9 - траверса изоляционная; 10 - рукоятка; 11 - рейка отключающая; 12 - элемент измерительный; 13 - блок управления расцепителя полупроводникового; 14 - вывод нижний; 15 - корпус; 16 - расцепитель электромагнитный; 17 - соединение гибкое; 18 - расцепитель назависимый; 19 - колодка зажимная; 20 - контакты вспомогательной цепи; 21 - контакт малоподвижный; 22 - контактодержатель контакта малоподвижного

двери распределительного устройства, который обеспечивает оперирование выключателем в рабочем положении и в положении разъединителя при закрытой двери распределительного устройства.

Рукоятка ручного дистанционного привода имеет устройство, позволяющее запереть ее в положениях "Включено" и "Отключено".

Выключатели выдвижного исполнения с электромагнитным приводом допускают дистанционное оперирование выключателем в рабочем положении и в положении разъединителя при открытой и закрытой двери

распределительного устройства.

Максимальные расцепители тока

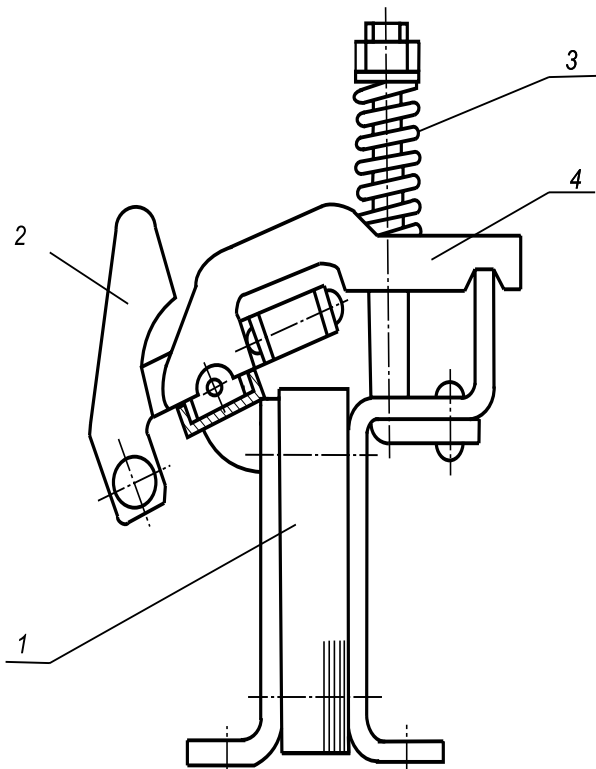
Для выключателей АЗ793Б и АЗ794Б максимальными расцепителями тока являются полупроводниковые и электромагнитные, для АЗ791Б и АЗ792Б - только электромагнитные расцепители, для выключателей АЗ793С и АЗ794С - только полупроводниковые. Выключатели АЗ797С и АЗ798С максимальных расцепителей тока не имеют.

Электромагнитный расцепитель (КУ) 16 (см. рису-

ВЫКЛЮЧАТЕЛИ АВТОМАТИЧЕСКИЕ

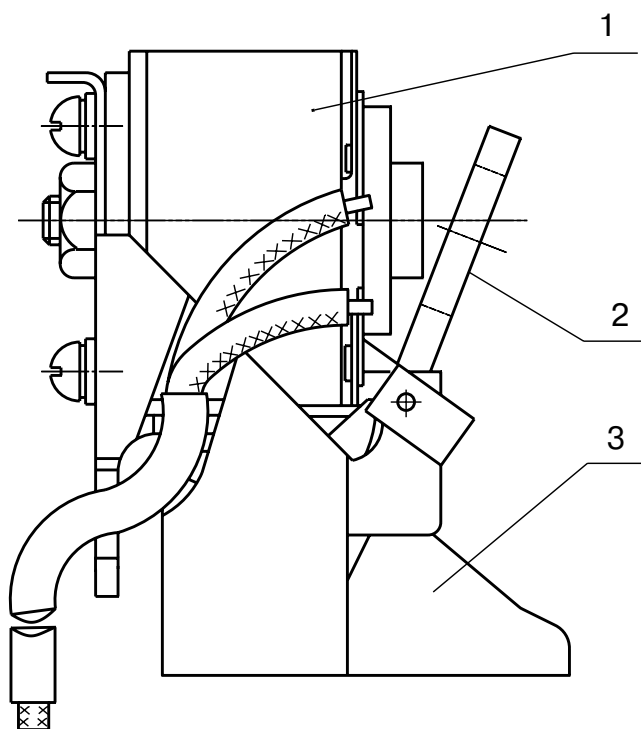
СЕРИЯ АЗ790 НА НОМИНАЛЬНЫЕ ТОКИ ДО 630 А

Рисунок 2 *Расцепитель электромагнитный*



1 - сердечник; 2 - якорь; 3 - пружина; 4 - скоба

Рисунок 3 *Расцепитель независимый*



1 - электромагнит; 2 - якорь; 3 - скоба

нок 1) устанавливается в каждом полюсе выключателя. Электромагнитный расцепитель (рисунок 2) представляет собой серийный электромагнит. Электромагнитный расцепитель настраивается на определенную уставку по току срабатывания предприятием-изготовителем и в условиях эксплуатации не регулируется.

При возникновении в защищаемой цепи тока короткого замыкания, равного или превышающего уставку по току срабатывания, электромагнитный расцепитель вызывает отключение выключателя без специально предусмотренной выдержки времени.

Полупроводниковый расцепитель РП (см. рисунок 1) состоит из измерительных элементов 12, встраиваемых в каждый полюс выключателя, блока управления 13, блока гасящих резисторов (для выключателей постоянного тока) и независимого расцепителя 18 (он же ИЭ БУРП).

В качестве измерительных элементов 12 у выключа-

телей переменного тока применены трансформаторы тока, а у выключателей постоянного тока - магнитные усилители.

Блок управления 13 представляет собой самостоятельный сменный блок, имеющий свой пластмассовый кожух, в котором размещены все его элементы. Лицевая панель БУРП (рисунок 4) закрыта прозрачной съемной крышкой. Под крышкой расположены необходимые элементы для проверки работоспособности и регулирования параметров в условиях эксплуатации.

Питание БУРП 13 выключателей переменного тока осуществляется от трансформаторов тока, а выключателей постоянного тока - через блок гасящих резисторов напряжением от главной цепи выключателя или от стороннего источника напряжения 110, 220 или 440 В.

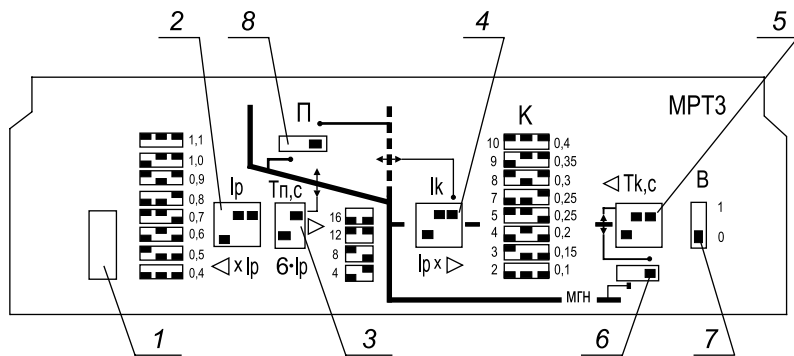
Блок управления 13 крепится к корпусу 15 выключателя двумя винтами. Электрическое соединение блока управления 13 с измерительными элементами 12, бло-

4

ВЫКЛЮЧАТЕЛИ АВТОМАТИЧЕСКИЕ

СЕРИЯ А3790 НА НОМИНАЛЬНЫЕ ТОКИ ДО 630 А

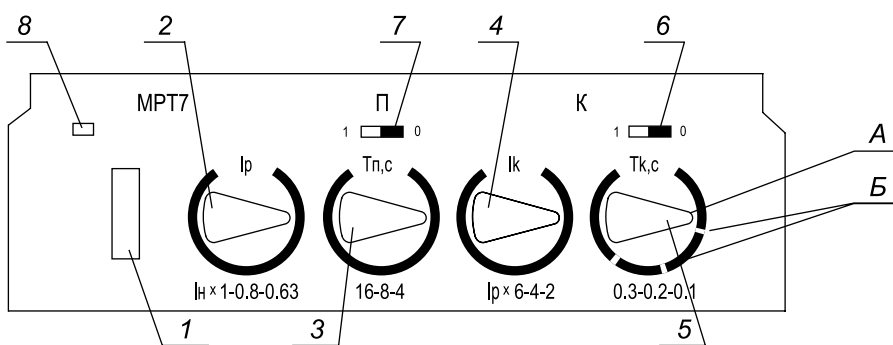
Рисунок 4 Лицевая панель блоков управления полупроводниковых расцепителей



а - переменного тока

а) переменного тока:

1 - заглушка гнезд "Тест";
2 - переключатели выбора уставок I_p ; 3 - переключатели выбора уставок $T_{п, с}$; 4 - переключатели выбора уставок I_k ; 5 - переключатели выбора уставок $T_{к, с}$; 6 - выключатель выдержки времени защиты от короткого замыкания (выступ вправо - включено); 7 - выключатель защиты от тока включения (выступ вверх - включено); 8 - выключатель защиты от перегрузки (выступ влево - включено);



б - постоянного тока

б) постоянного тока:

1 - заглушка гнезд "Тест"; 2 - ручка выбора уставки I_p ; 3 - ручка выбора уставки $T_{п, с}$; 4 - ручка выбора уставки $-I_k$; 5 - ручка выбора уставки $T_{к, с}$; 6 - выключатель выдержки времени защиты от короткого замыкания; 7 - выключатель защиты от перегрузки; 8 - индикатор наличия питания.

MPT7.1 отличается от MPT7 уставками времени срабатывания в зоне токов короткого замыкания поз. 5: - 0,6; 0,4; 0,2 с

ком гасящих резисторов, главной цепью выключателя и независимым расцепителем 18 (K1) осуществляется соединителем, розетка которого установлена на корпусе 15 выключателя, а вилка - на блоке управления 13. При возникновении в защищаемой цепи тока, равного или превышающего уставку по току срабатывания РП в зоне токов перегрузки, РП с обратной-зависимой от тока выдержкой времени выдает сигнал на срабатывание ИЭ БУРП (независимого расцепителя K1). Уставка по времени срабатывания при токе перегрузки $5I_p$ постоянного и $6I_p$ переменного тока устанавливается регулировочной ручкой (таблица 1) для выключателей постоянного тока или переключателем - для выключателей переменного тока.

При возникновении в защищаемой цепи тока, равного или превышающего уставку по току срабатыва-

ния полупроводникового расцепителя в зоне токов короткого замыкания, полупроводниковый расцепитель выдает сигнал на срабатывание исполнительного электромагнита с выдержкой времени в диапазоне до 20 кА действующего значения переменного тока и 30 кА постоянного тока выключателей типа А3793С, А3794С и до величины уставки электромагнитных расцепителей выключателей А3793Б, А3794Б. Уставки по току и времени срабатывания устанавливаются регулировочными ручками или переключателями (таблица 1).

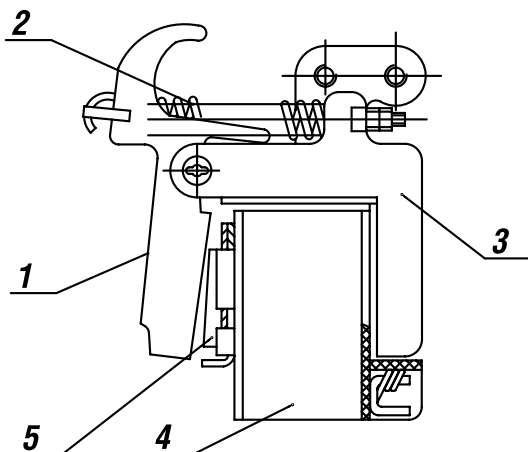
Дополнительные сборочные единицы

Независимые расцепители K1 и K2 (см. рисунок 3) представляют собой электромагнит 1 с шунтовой катушкой. Независимые расцепители K1 и K2 кинематически связаны с механизмом управления и обеспечивают

ВЫКЛЮЧАТЕЛИ АВТОМАТИЧЕСКИЕ

СЕРИЯ АЗ790 НА НОМИНАЛЬНЫЕ ТОКИ ДО 630 А

Рисунок 5 Расцепитель нулевого напряжения



1 - якорь; 2 - пружина; 3 - ярмо; 4 - катушка; 5 - сердечник

отключение выключателя при подаче на их катушки напряжения. Питание от стороннего источника подается на K1 через размыкающий контакт S1 (рисунок 6), что предохраняет катушку от длительного нахождения под током.

Питание расцепителя K2 от емкости осуществляется подачей напряжения непосредственно на выводы катушек.

Вспомогательные контакты S1 20 (см. рисунок 1), состоят из двух блоков.

Нулевой расцепитель напряжения KV (см. рисунки 1 и 5) представляет собой электромагнит, катушка которого подключена к контролируемой цепи. При наличии напряжения в контролируемой цепи якорь электромагнита притянут к сердечнику.

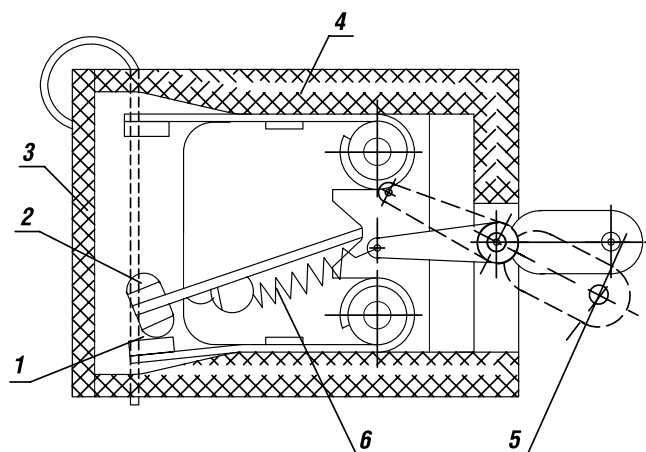
В случае недопустимого снижения напряжения в контролируемой цепи якорь электромагнита отпадает и, воздействуя на механизм управления, вызывает срабатывание выключателя.

При недопустимом снижении напряжения контролируемой цепи якорь находится в отпущенном положении, чем препятствует включению отключенного выключателя.

Выключатель выдвижного исполнения

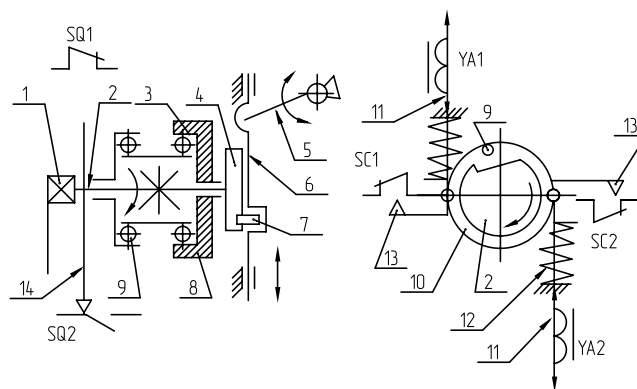
Выключатель выдвижного исполнения состоит из выключателя, собранного с блокировочным устрой-

Рисунок 6 Контакт вспомогательной цепи



1 - контакт неподвижный; 2 - контакт подвижный; 3 - крышка; 4 - корпус; 5 - рычаг; 6 - пружина

Рисунок 7 Схема привода кинематическая









1 - ручка; 2 - валик; 3 - кольцо неподвижное; 4 - эксцентрик; 5 - рукоятка; 6 - каретка; 7 - ролик; 8 - ролики стопорные; 9 - ролики ведущие; 10 - кольцо подвижное; 11 - якорь; 12 - пружина; 13 - упоры.

4

ВЫКЛЮЧАТЕЛИ АВТОМАТИЧЕСКИЕ

СЕРИЯ АЗ790 НА НОМИНАЛЬНЫЕ ТОКИ ДО 630 А

Рисунок 8 Диаграмма работы путевых выключателей электромагнитного привода

Положение ручки электромагнитного привода		SQ 1	SQ 2
Отключено			
Включено			

4

ством, и врубных контактов, установленных на выводах главной цепи выключателя (см. рисунок 21).

Выключатель выдвигного исполнения предназначен для работы в комплекте с каркасом, устанавливаемым в распределительном устройстве.

Блокировочное устройство имеет ось и скобы, укрепленные на направляющих, фиксирующие выключатель как в рабочем положении, так и в положении разъединителя. Ось кинематически связана с рукояткой выключателя и с ручкой, посредством которой она выводится из зацепления со скобами, укрепленными на направляющих.

Блокировочное устройство выполнено так, что ось можно вывести из зацепления со скобами только в выключенном положении выключателя. Это дает возможность четко фиксировать положение выключателя, а также не позволяет вставить выключатель в направляющие выдвигного устройства при включенном положении выключателя.

На каркасе укреплены направляющие и шины (ножи). Направляющие обеспечивают перемещение выключателя из рабочего положения в положение разъединителя. Шины служат неподвижными контактами главной цепи. Каждая шина с одной стороны имеет заостренный конец, а с другой - отверстия для присоединения внешних проводников. Каркас имеет четыре отверстия для крепления его в ячейке распределительного устройства.

Ручной дистанционный привод устанавливается на двери распределительного устройства. Его рукоятка кинематически связана с рукояткой выключателя.

Включенный автоматический выключатель в нормальном режиме длительно проводит ток в защищаемой цепи. Если в защищаемой цепи хотя бы одного полюса ток достигает величины, равной или превышающей

значения уставки по току срабатывания максимальных расцепителей тока в зоне токов перегрузки или короткого замыкания, срабатывает соответствующий максимальный расцепитель и выключатель отключает защищаемую цепь независимо от того, удерживается ли рукоятка выключателя во включенном положении или нет. Выключатель без максимальных расцепителей тока используется как рубильник с моментным размыканием и замыканием главных контактов.

ПОРЯДОК УСТАНОВКИ И МОНТАЖА ВЫКЛЮЧАТЕЛЯ

Сечения проводов и кабелей для присоединения к главной цепи выключателя должны выбираться из условий нагрева жилы до 65°C, а шины до 70°C с учетом допустимой нагрузки и температуры окружающего воздуха. Допустимые размеры присоединяемых шин и диаметры отверстий в кабельных наконечниках под жилу приведены на рисунках 13 - 16.

Металлические части распределительного устройства не должны располагаться к выключателю ближе, чем указано на рисунке 9.

Электрические соединения при монтаже выключателя должны осуществляться в соответствии со схемами (рисунки 22 - 39) в зависимости от исполнения выключателя.

Выводы неподвижных контактов главной цепи выключателя должны присоединяться со стороны источника напряжения, а подвижных - со стороны нагрузки.

Эксплуатация выключателей при присоединении выводов подвижных контактов со стороны источника напряжения не допускается. Маркировка выводов выключателя в соответствии со схемами (рисунки 22 - 31).

Монтаж выключателей должен производиться при отсутствии напряжения в главной цепи исполнительных сборочных единиц.

Выключатели стационарного исполнения должны устанавливаться на вертикальной плоскости выводами неподвижных контактов вверх, влево или вправо, а выдвигного исполнения - выводами неподвижных контактов вверх или влево.

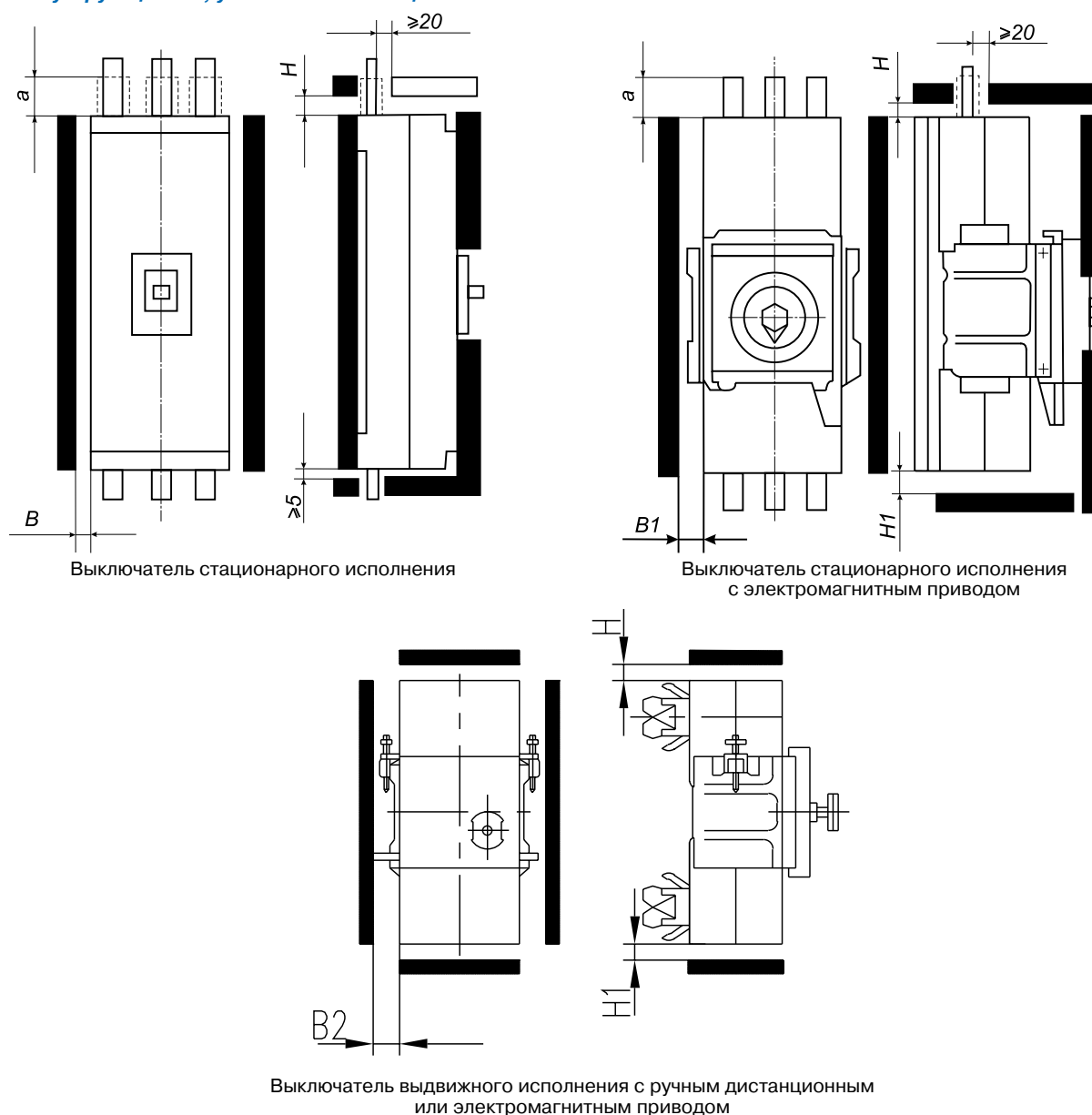
Монтаж выключателей стационарного исполнения с передним присоединением

Конструкция, к которой крепится выключатель, должна быть выполнена так, чтобы при затяжке винтов, крепя-

ВЫКЛЮЧАТЕЛИ АВТОМАТИЧЕСКИЕ

СЕРИЯ А3790 НА НОМИНАЛЬНЫЕ ТОКИ ДО 630 А

Рисунок 9 Минимальные расстояния от металлических частей распределительного устройства до выключателей, коммутирующих ток, указанный в таблице 1



Тип выключателя	B			B1			B2			H			H1
	380*	660	440	380	660	440	380	660	440	380	660	440	
A3790Б	40	50	50	40	50	50	60	60	60	70	70	70	15
A3790С	50	60	40	50	60	40	60	60	60	95	70	70	

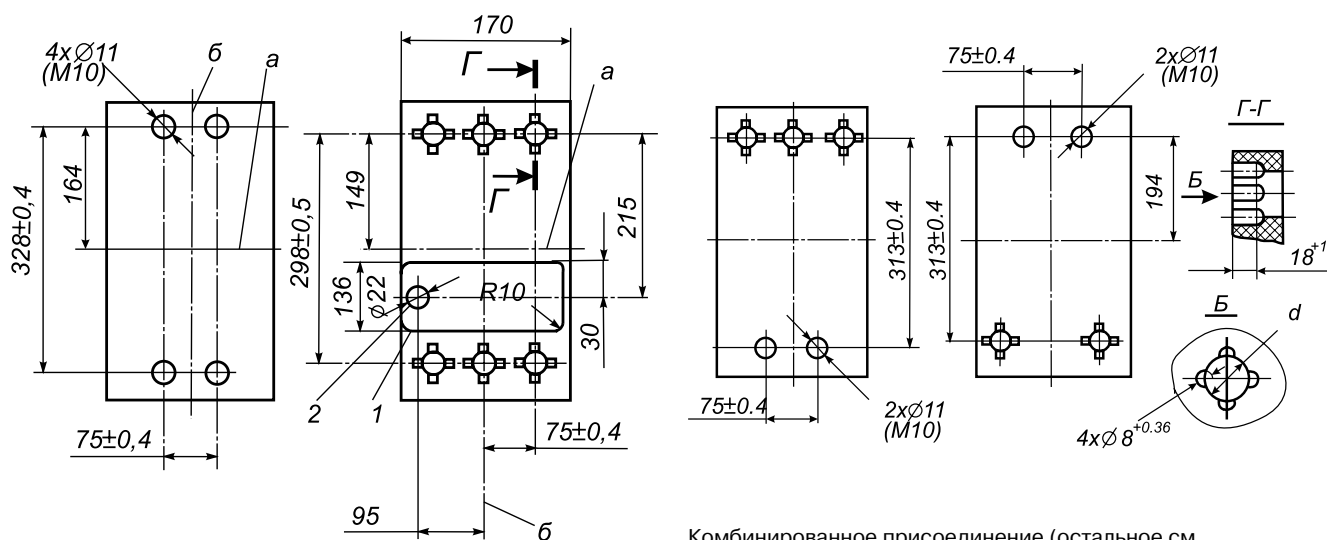
* - изолировать шину на длине 300 мм.

4

ВЫКЛЮЧАТЕЛИ АВТОМАТИЧЕСКИЕ

СЕРИЯ АЗ790 НА НОМИНАЛЬНЫЕ ТОКИ ДО 630 А

Рисунок 10 Отверстия в панели для установки выключателей (вид спереди)



Комбинированное присоединение (остальное см. заднее присоединение)

Переднее присоединение

Заднее присоединение

Номинальный ток расцепителя, А	d
400	22 +0.52
630	26 +0.52

а - горизонтальная ось; б - вертикальная ось; 1 - отверстие для вывода проводников от дополнительных сборочных единиц для исполнения выключателя с зажимными колодками; 2 - отверстие для вывода проводников от дополнительных сборочных единиц для исполнения выключателя без зажимных колодок. При двухполюсном исполнении выключателя отверстия на оси X не сверлить

щих выключатель, пластмассовый корпус выключателя не подвергался напряжению изгиба.

В местах крепления выключателя между опорными поверхностями свободно приложенного корпуса выключателя и конструкцией, к которой крепится выключатель, допускается зазор не более 0,3 мм.

Зазор допускается выбирать за счет установки прокладок под опорную поверхность выключателя. При этом прокладки должны быть предохранены от выпадания.

Для установки и монтажа выключателя необходимо:

а) выполнить в конструкции, на которой крепится выключатель, отверстия согласно рисунку 10;

б) отключить выключатель. Для этого рукоятку выключателя следует отвести в сторону метки "О", а при исполнении выключателя с электромагнитным приводом рукоятку электромагнитного привода повернуть по

часовой стрелке до момента, когда стрелка на рукоятке электромагнитного привода установится против метки "О";

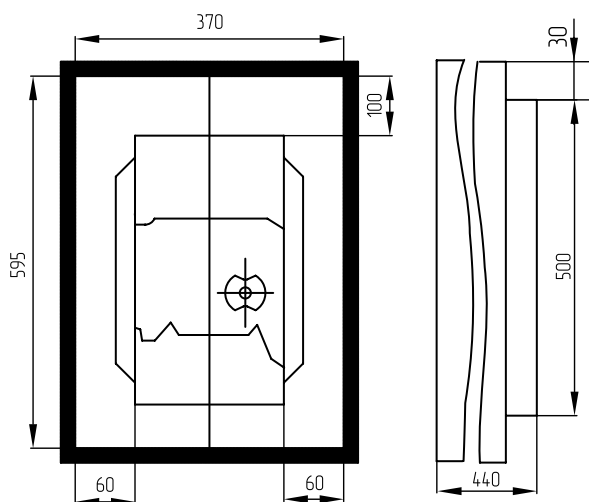
в) снять пламегаситель, блок управления РП или крышку, закрывающую доступ к зажимам. Для этого необходимо отвинтить по два винта, крепящих указанные сборочные единицы.

Примечание - Если выключатель постоянного тока с РП будет эксплуатироваться при питании блока управления РП от стороннего источника напряжения, то до установки выключателя необходимо отсоединить от его главной цепи проводники, идущие к соединителю блока управления полупроводникового расцепителя Х4 (рисунки 27, 30), а после установки выключателя подсоединить их к стороннему источнику напряжения. При этом необходимо, чтобы положение планки блока

ВЫКЛЮЧАТЕЛИ АВТОМАТИЧЕСКИЕ

СЕРИЯ А3790 НА НОМИНАЛЬНЫЕ ТОКИ ДО 630 А

Рисунок 11 Минимальные размеры ячейки, в которой может быть установлен выключатель А3790 выдвижного исполнения



Параметры выключателя, встроенного в ячейку

Наименование параметра	Переменный ток		Постоянный ток
Номинальное напряжение, В	380	660	440
Предельно допустимый ток, кА	$\frac{75.0}{35.7}$	$\frac{55.0}{26.2}$	75

(в числителе указано значение ударного тока при коротком замыкании, в знаменателе - его действующее значение)

гасящих резисторов соответствовало напряжению стороннего источника (рисунок 18);

г) установить и закрепить выключатель. Для крепления выключателя должны использоваться все отверстия, указанные на рисунках 19 и 20.

Крепление выключателя должно осуществляться четырьмя стальными винтами диаметром 10 мм. Под головку винта необходимо установить плоскую шайбу. Крепеж должен быть плотно затянут и зафиксирован от самоотвинчивания посредством пружинных шайб или контргаек. Пружинную шайбу допускается устанавливать между головкой винта и плоской шайбой;

д) подсоединить внешние проводники к главной цепи выключателя. Шины, присоединяемые к выводам неподвижных контактов, необходимо изолировать на длине 300 мм. Изоляция шин и разделка кабеля или проводов должны выполняться так, чтобы оголенный проводник не выходил за пределы оболочки выключателя.

Для присоединения внешних проводников следует отвинтить гайку с лицевой стороны выключателя, надеть на шпильку шину или кабельный наконечник и закрепить их, как указано на рис. 13;

е) установить козырек со стороны неподвижных контактов (см. рис. 19 и 20). Козырек крепится в пазах корпуса

выключателя;

ж) установить пламегаситель, блок управления РП или крышку. Винты, крепящие указанные сборочные единицы, плотно затяните;

з) подсоединить внешние проводники к дополнительным сборочным единицам.

Монтаж выключателя стационарного исполнения с задним присоединением

Выключатели с задним присоединением должны устанавливаться на изоляционной панели.

Для установки и монтажа выключателя необходимо:

а) выполнить в панели отверстия согласно рис. 10;

б) установить на панели зажимы. Зажимы на панели закрепляются не жестко, а с люфтом для того, чтобы при креплении выключателя его корпус не подвергался напряжению изгиба.

Для обеспечения заданного размера 2 ± 1 между шайбой 4 и изоляционной панелью 6 при установленном выключателе 7 (см. рис. 16), зажим устанавливается следующим образом:

- при свинченных гайках установите шпильку 5 так, чтобы поверхность В проточки Б была заподлицо с поверхностью Г изоляционной панели 6;

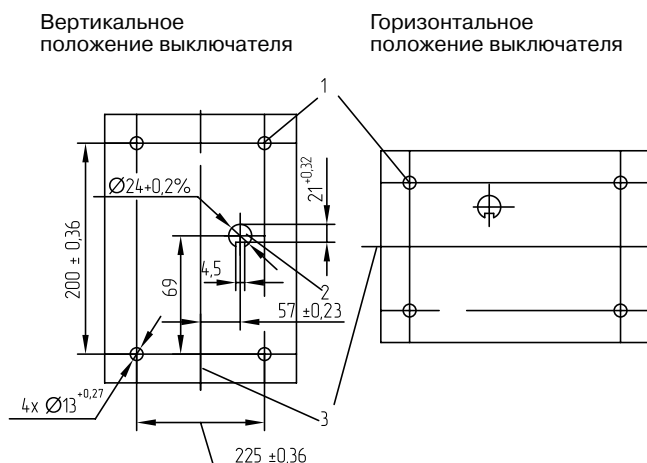
- удерживая шпильку 5 в указанном положении, навин-

4

ВЫКЛЮЧАТЕЛИ АВТОМАТИЧЕСКИЕ

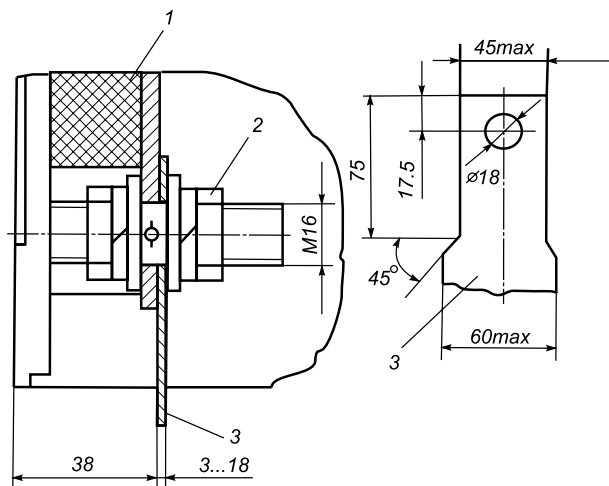
СЕРИЯ АЗ790 НА НОМИНАЛЬНЫЕ ТОКИ ДО 630 А

Рисунок 12 Отверстия в распределительном устройстве для крепления выключателей в выдвижном исполнении и установки ручного дистанционного привода (вид спереди)



1 - отверстия для крепления панели; 2 - отверстие на двери для установки ручного дистанционного привода; 3 - вертикальная ось выключателя

Рисунок 13 Зажим винтовой для переднего присоединения к главной цепи выключателя шины, а также провода или кабеля с кабельным наконечником (кабельный наконечник на рисунке не показан)



Допускается установка кабельных наконечников по ГОСТ 7386-80 с диаметром отверстия под жилу от 17 до 23 мм. Кабельные наконечники под пайку, поставляемые по отдельному заказу, с диаметром отверстия под жилу 8; 9; 10,5; 12; 14; 26 мм.
1 - выключатель; 2 - зажим; 3 - присоединяемая шина

4

тите гайку 3 до соприкосновения шайбы 4 с поверхностью А изоляционной панели 6, а затем на гайку 3 поставьте контргайку.

Для облегчения удержания шпильки 5 в заданном положении рекомендуется под противоположные ребра шпильки 5 в проточку Б вставлять пластины толщиной 2 мм. После установки шпильки 5 пластины должны быть изъяты;

в) произвести монтаж внешних проводников 2 главной цепи. Внешние проводники 2 крепятся к шпильке 5 гайками 1;

г) очистить от загрязнений контактные поверхности выводов с задней стороны выключателя;

д) выполнить операции аналогичные операциям с выключателями стационарного исполнения с передним подсоединением и произвести монтаж внешних проводников;

е) надеть на шпильки 5 выключатель 7 и плотно затянуть гайки 8;

ж) установить на место изоляционные пластины 9, если они были вынуты при установке выключателя 7.

Монтаж выключателя стационарного исполнения с комбинированным присоединением

Выключатели с комбинированным присоединением должны крепиться со стороны зажимов для заднего присоединения на изоляционную панель, а со стороны зажимов для переднего присоединения - на металлическую конструкцию. Допускается установка выключателя на изоляционной панели.

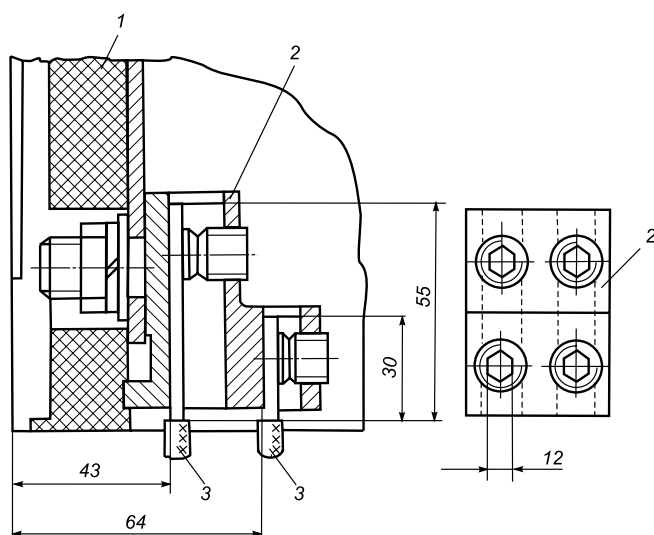
Конструкция, на которой крепится выключатель, должна быть выполнена так, чтобы поверхность изоляционной панели, на которой устанавливаются зажимы для заднего присоединения и поверхность металлической конструкции, на которой крепится выключатель, были в одной плоскости. Несовпадение указанных поверхностей должно быть не более 0,5 мм.

Для установки на посадочной поверхности необходимо выполнить отверстия согласно рисунку 10, после чего выполнить операции, предусмотренные для выключателей стационарного исполнения с передним и задним присоединением. При установке выключатель сначала

ВЫКЛЮЧАТЕЛИ АВТОМАТИЧЕСКИЕ

СЕРИЯ А3790 НА НОМИНАЛЬНЫЕ ТОКИ ДО 630 А

Рисунок 14 Зажим для переднего присоединения к главной цепи выключателя провода или кабеля без кабельного наконечника



1 - выключатель; 2 - зажим; 3 - присоединяемый проводник

Сечение присоединяемого провода, мм ²	мин	25,0
	макс	120
Количество гнезд под проводники в зажиме	4	
Обозначение ключа	Ключ 12 ГОСТ 11737- 93	

крепится посредством зажимов для заднего присоединения, а затем в соответствии с инструкцией.

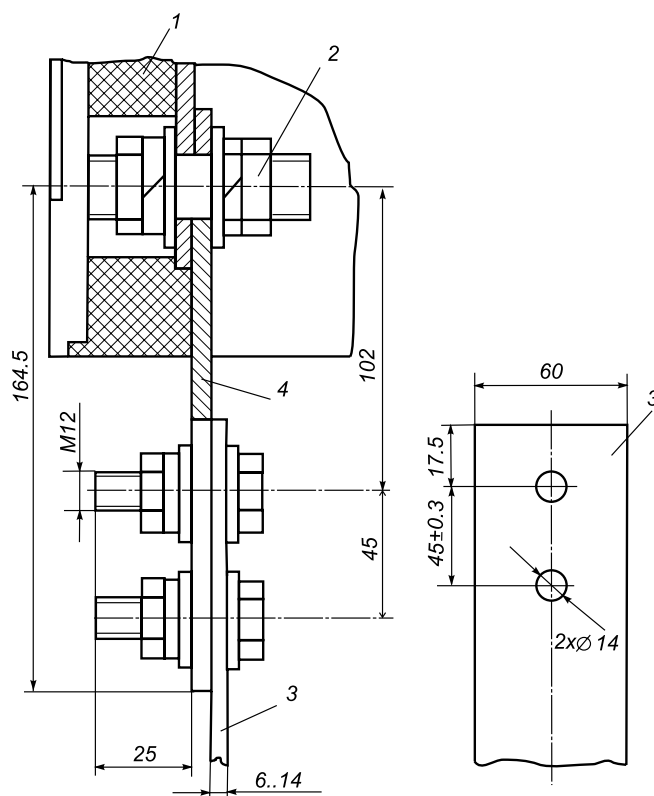
Присоединение внешних проводников к дополнительным сборочным единицам.

Присоединение внешних проводников к дополнительным сборочным единицам должно производиться в соответствии со схемами, приведенными на рисунках 32 - 39.

На рисунках 32 - 39 кнопочный выключатель SB2 независимого расцепителя К1 показан с двойным разрывом цепи. Для всех типов выключателей, кроме выключателей А3793 постоянного тока, допускается применение кнопочных выключателей как с двойным, так и с одинарным разрывом цепи.

На рисунках 32, 33 показано три вывода независимого

Рисунок 15 Зажим для переднего присоединения с переходной шиной.



1 - выключатель; 2 - зажим; 3 - присоединяемая шина; 4 - переходная шина

расцепителя К1 для присоединения источника питания с номинальным напряжением в пределах от 110 до 220 В переменного и постоянного тока или в пределах от 220 до 440 В переменного тока.

При питании независимого расцепителя К1 от источника с номинальным напряжением в пределах от 110 до 220 В постоянного и переменного тока, а также при питании независимого расцепителя К1 напряжением от емкости, источник питания присоединяется:

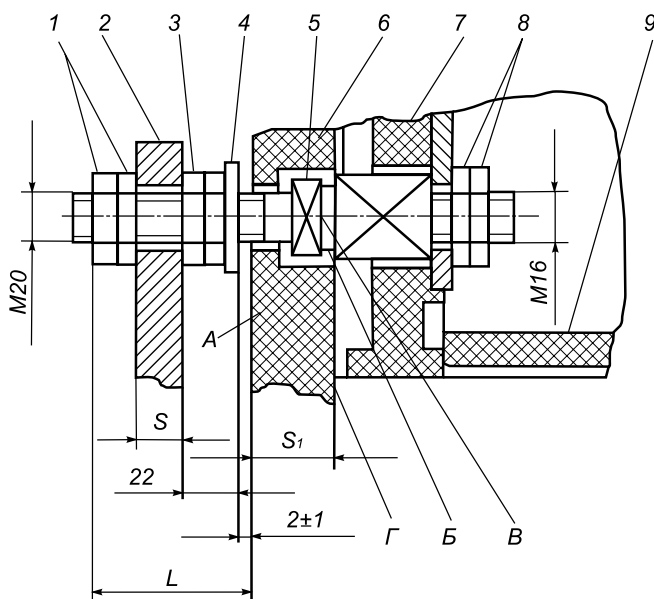
- к зажимам 4 и 6 (X1 и X2) при исполнении выключателя с зажимными колодками (см. рисунки 32а, 33а);
- к проводникам Жл и Кч при исполнении выключателя без зажимных колодок (см. рисунки 32б, 33б);
- к зажимам 19 и 18 (А5 и А4) при выдвижном исполнении выключателя.

4

ВЫКЛЮЧАТЕЛИ АВТОМАТИЧЕСКИЕ

СЕРИЯ АЗ790 НА НОМИНАЛЬНЫЕ ТОКИ ДО 630 А

Рисунок 16 Зажим винтовой для присоединения внешних проводников к главной цепи выключателя с задней стороны при установке его на изоляционной панели



1 - гайка; 2 - внешние проводники; 3 - гайка; 4 - шайба; 5 - шпилька; 6 - панель; 7 - выключатель; 8 - гайка; 9 - изоляционные пластины.

Размеры, мм

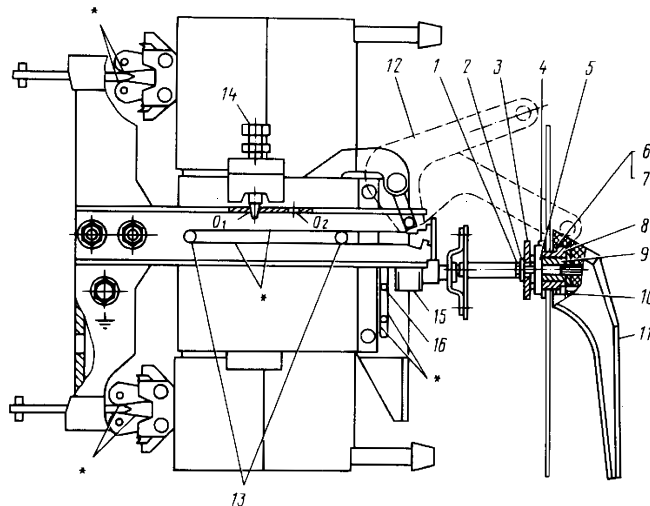
L	S	S1
65	1-17	25
60	1-12	30

При питании независимого расцепителя К1 от источника с номинальным напряжением в пределах от 220 до 440 В переменного тока источник питания присоединяется:

- к зажимам 4 и 5 (X1 и X2) при исполнении выключателя с зажимными колодками (рисунки 32а, 33а);
- к проводникам Жл и Кч* при исполнении выключателя без зажимных колодок (рисунки 32б, 33б);
- к зажимам 18 и 12 (А4 и Б5) при выдвигном исполнении выключателя.

При исполнении выключателей без зажимных колодок

Рисунок 17 Выключатель в выдвигном исполнении



* - места смазки (остальное - см. текст).

концы незадействованных проводников, выведенных из выключателя, необходимо надежно изолировать.

ПОДГОТОВКА ВЫКЛЮЧАТЕЛЯ К РАБОТЕ

Перед включением выключателя проверить затяжку крепежа, служащего для подсоединения внешних проводников к главной цепи выключателя. Крутящие моменты затяжки крепежа для диаметра резьбы М12 - (40+2) Нм, М16 - (60+3) Нм, М20 - (90+4) Нм.

Убедившись в том, что монтаж выполнен правильно и технические данные выключателя и его дополнительных сборочных единиц соответствуют заказу, можно включить выключатель. До этого запрещается подача как рабочего, так и испытательного напряжения к зажимам выключателя. Включить выключатели с нулевым расцепителем можно только при наличии питания катушки РНН.

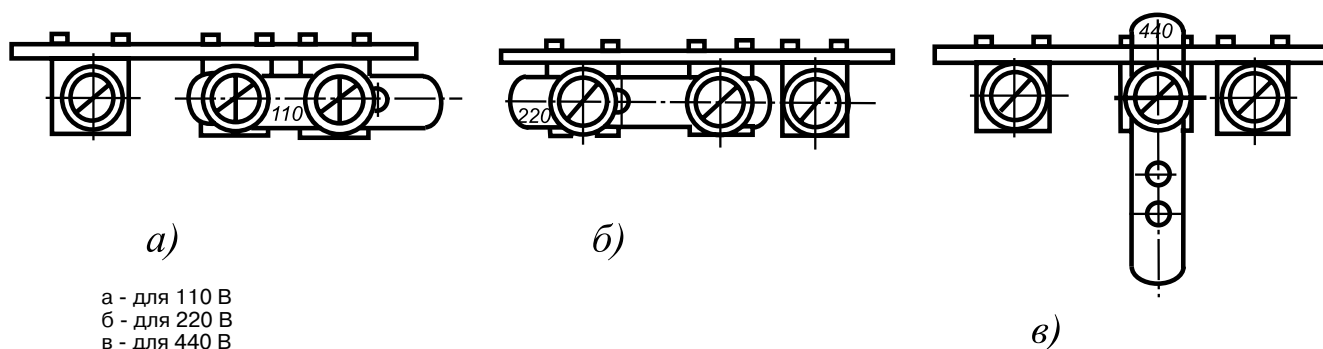
Включение выключателя стационарного исполнения без электромагнитного привода

Для включения после того, как выключатель отключен вручную, нужно отвести рукоятку в сторону метки "I". Для включения выключателя после автоматическо-

ВЫКЛЮЧАТЕЛИ АВТОМАТИЧЕСКИЕ

СЕРИЯ АЗ790 НА НОМИНАЛЬНЫЕ ТОКИ ДО 630 А

Рисунок 18 Положение планки блока гасящих резисторов для различных величин напряжения стороннего источника



а - для 110 В
б - для 220 В
в - для 440 В

го отключения необходимо сначала отвести рукоятку до упора в сторону метки "О" (взвести механизм), а затем - в сторону метки "I". Для отключения вручную необходимо рукоятку отвести в сторону метки "О".

При включении и отключении выключателя вручную его рукоятка из одного коммутационного положения в другое должна перемещаться плавно за время не более 1 с.

Включение выключателя стационарного и выдвижного исполнений с электромагнитным приводом

Для включения выключателя с электромагнитным приводом достаточно нажать кнопочный выключатель "ВКЛ", а для отключения - "ОТКЛ".

При управлении выключателем с электромагнитным приводом вручную (только при отсутствии напряжения в цепи привода) необходимо рукоятку электромагнитного привода установить против метки "I" при включении выключателя, а при отключении - против метки "О". Ручное управление осуществляется при помощи гаечного ключа 7811-0025 ГОСТ 2839-80 или 7811-0125 ГОСТ 2841-80. После автоматического отключения, как и при управлении выключателем без электромагнитного привода, необходимо взвести механизм, для чего рукоятку вначале устанавливают в положение "О", а затем - в положение "I". При оперировании рукоятка поворачивается по часовой стрелке.

Включение выключателя выдвижного исполнения

Для установки выключателя в ячейку необходимо:

- открыть дверь ячейки;
- рукоятку выключателя отвести до упора в сторону метки "О";

в) вставить выключатель шипами 13 в пазы направляющих и вручную вкатить выключатель настолько, чтобы отверстие находилось под винтом 14 (рисунок 17);

г) надеть две съемные ручки 12;

д) повернуть ручки 12 до упора в положение А, тем самым дослать выключатель до упора, при этом ось 16 должна зайти за скобы 15, укрепленные на направляющих;

е) зафиксировать выключатель в рабочем положении. Для этого необходимо завернуть винты 14 в отверстия О¹ и затянуть контргайки;

ж) снять съемные ручки;

з) вставить вилку соединителя в розетку;

и) закрыть дверь ячейки, при этом рукоятка на двери (в случае исполнения с ручным дистанционным приводом) должна находиться в положении "Отключено".

Включение выключателя с электромагнитным приводом производится так же, как и выключателей стационарного исполнения.

Для включения выключателя с ручным дистанционным приводом необходимо рукоятку на двери ячейки перевести в положение "Включено", а при отключении - в положение "Отключено". Для включения выключателя после автоматического отключения рукоятку следует вначале отвести в положение "Отключено" (взвести механизм), а затем в положение "Включено".

Перемещение выключателя из рабочего положения в положение разъединителя

Для перемещения выключателя из рабочего положения в положение разъединителя необходимо:

- отключить выключатель;
- открыть двери ячейки;
- вывернуть винты 14 из отверстий О¹;

ВЫКЛЮЧАТЕЛИ АВТОМАТИЧЕСКИЕ

СЕРИЯ АЗ790 НА НОМИНАЛЬНЫЕ ТОКИ ДО 630 А

- г) вставить две съемные ручки 12 и повернуть их до упора в положение Б (расчленение), осуществив тем самым вывод выключателя из рабочего положения;
- д) зафиксировать выключатель в положении разъединителя. Для этого необходимо завернуть винты 14 в отверстия O^2 и затянуть контргайки;
- е) снять съемные ручки.

ПОРЯДОК РАБОТЫ И ОСОБЕННОСТИ ЭКСПЛУАТАЦИИ

4

Проверка технического состояния выключателя должна производиться не реже одного раза в год.

С целью повышения надежности работы выключателя проверку технического состояния выключателя рекомендуется производить после каждого отключения выключателем тока короткого замыкания.

Не допускается эксплуатация выключателей:

- а) с регулировочными ручками БУРП, указатели которых установлены за пределом, ограниченным крайними рисками, нанесенными при калибровке РП;
- б) с БУРП при параллельном соединении полюсов одного выключателя;
- в) со снятым блоком управления РП при незакороченных вилкой соединителя выводах измерительных элементов;

ВНИМАНИЕ! Проверку электрической прочности (или сопротивления) изоляции выключателей постоянного тока необходимо проводить при отсоединенных от главной цепи проводах питания полупроводникового расцепителя постоянного тока.

г) постоянного тока с БУРП при колебании напряжения в главной цепи выключателя, выходящем за пределы 0,8 - 1,1 от номинального рабочего напряжения, при отсутствии напряжения питания РП со сторонним источником питания.

Примечание - Выключатели АЗ793 постоянного тока могут не срабатывать, если в момент, непосредственно предшествовавший аварийному режиму, напряжение питания блока управления РП было ниже 0,7 от номинального;

д) не имеющих максимально-токовой защиты в зоне токов перегрузки, при длительной их нагрузке током больше допустимого;

е) в повторно-кратковременном режиме при протекании по их полюсам тока больше допустимого, если

среднеквадратичное значение тока нагрузки в этом режиме больше допустимого тока нагрузки, а амплитудное значение тока превышает десятикратный номинальный ток.

Допускается:

а) в выключателях без электромагнитных расцепителей присоединение источника питания со стороны подвижных контактов при эксплуатации их в электрических цепях с напряжением до 380 В переменного и 220 В постоянного тока.

При этом питание БУРП выключателей постоянного тока должно осуществляться от стороннего источника напряжения;

б) выключатели АЗ793 постоянного тока эксплуатировать в электрических цепях с любым напряжением до 1,1 от номинального, указанного в таблице 1, при питании блока управления РП от стороннего источника тока с номинальным напряжением 110, 220 или 440 В постоянного тока при колебании напряжения от 0,8 до 1,1 от номинального.

В выключателях постоянного тока питание независимого и полупроводникового расцепителей должно производиться от разных источников, не имеющих гальванических связей.

Необходимо, чтобы положение планки блока гасящих резисторов в левом полюсе выключателя постоянного тока соответствовало напряжению источника питания БУРП.

Для осуществления питания блока управления РП от стороннего источника тока необходимо проводники, подводящие напряжение блока управления РП, отсоединить от главной цепи выключателя и подсоединить их к стороннему источнику тока;

в) применять выключатели для нечастых прямых пусков асинхронных электродвигателей.

Особенности работы выключателей и их износостойкость при пуске асинхронных электродвигателей:

Тип выключателя АЗ793Б, АЗ794Б
Количество циклов ВО 3000

Режим работы выключателя:

включение:

номинальное напряжение цепи, В 380
кратность тока номинальному току выключателя 6

отключение:

кратность напряжения напряжению цепи 0,17
кратность тока номинальному току выключателя 1,0
коэффициент мощности 0,35

При выборе выключателей для пуска асинхронных электродвигателей следует учитывать, что:

- пусковой ток коммутируемого асинхронного двигателя не должен превышать уставки по току срабатывания полупроводниковых и электромагнитных расцепителей в зоне токов короткого замыкания;
- значения уставок по току срабатывания полупроводниковых и электромагнитных расцепителей, указанные в таблице 1, приведены в действующих значениях синусоидального тока;
- электромагнитные расцепители реагируют на апериодическую составляющую пусковых токов электродвигателей, а полупроводниковые расцепители в течение одного периода тока на нее не реагируют;
- выключатели переменного тока частотой 50 Гц можно эксплуатировать в электрических цепях с частотой 60 Гц, а выключатели переменного тока частотой 60 Гц - в электрических цепях с частотой 50 Гц. При этом у выключателей А3793, А3794 может быть дополнительное отклонение уставок по току и по времени срабатывания РП от пределов, указанных в таблице 4, до 20 %;
- допускается использование замыкающего контакта вспомогательной цепи, задействованного в цепи независимого расцепителя, если в эксплуатации независимый расцепитель не будет использоваться. При этом в исполнении выключателей без зажимных колодок не соединяются желтый и синий проводники (рисунки 32б, 33б, 36б, 38б), а в исполнении выключателя с зажимными колодками отсоединяется вывод К1 от зажима Х2: (рисунки 32а, 33а, 36а, 38а). Использовать независимый расцепитель, не соединенный последовательно с контактами вспомогательной цепи, не допускается;
- для уменьшения тока включения независимого расцепителя выключателей с электромагнитными расцепителями при питании его напряжением 380 и 440 В переменного тока допускается вводить добавочный резистор сопротивлением до 620 Ом мощностью 10 Вт.

МЕРЫ БЕЗОПАСНОСТИ

При эксплуатации выключателей необходимо соблюдение требований, предусмотренных правилами по технике безопасности для электроустановок напряжением до 1000 В.

Выключатель должен быть заземлен. На электромагнитном приводе предусмотрен винт для заземления, который может быть установлен в любое из отверстий

на панели привода, где указан знак заземления.

Не допускается эксплуатация выключателей:

- со снятыми или незакрепленными искрогасителем, блоком управления РП или крышкой, закрывающей доступ к зажимам;
- со снятой или незакрепленной крышкой оболочки;
- без дугогасительных камер;
- на напряжение 660 В с передним присоединением внешних проводников без козырька над внешними проводниками, подходящими к выключателю со стороны неподвижных контактов;
- с задним присоединением внешних проводников без изоляционных пластин, закрывающих доступ к выводным шинам выключателя.

ОСОБЕННОСТИ ВЫКЛЮЧАТЕЛЕЙ СЕРИИ А3790У

Выключатели А3790У и А3790 имеют общую базовую конструкцию, отличаются в основном областью применения, что обеспечивается использованием соответствующих изоляционных материалов.

Выключатели А3790У предназначены только для встройки в комплектные устройства шахтного электрооборудования. Выпускаются климатического исполнения О для категории размещения 5 (ГОСТ 15150).

Выключатели выпускаются только стационарного исполнения с ручным приводом, с электромагнитными расцепителями максимального тока, с независимым расцепителем, с расцепителем нулевого напряжения для переднего присоединения к главной цепи выключателя медных шин, кабелей (проводов) с медными жилами, оконцованными кабельными наконечниками.

Технические данные выключателя приведены в таблице 1.

При разработке конструкции шахтного электрооборудования должны быть учтены требования к выключателям, изложенные в технической документации, в том числе требование об обеспечении электрических зазоров и расстояний утечки в деталях, сопрягаемых с рукояткой выключателя при напряжении 1140 В переменного тока.

Номинальные рабочие значения механических ВВФ - по ГОСТ 17516.1 для групп механического исполнения М35.

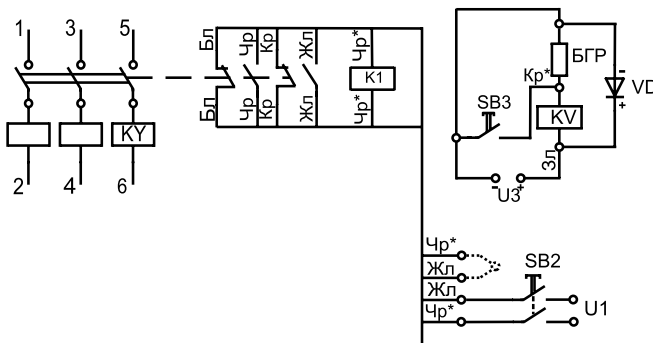
Выключатели допускают монтаж на горизонтальной плоскости (рукояткой вверх).

В расцепителе нулевого напряжения последовательно с катушкой постоянного тока включен блок гасящих

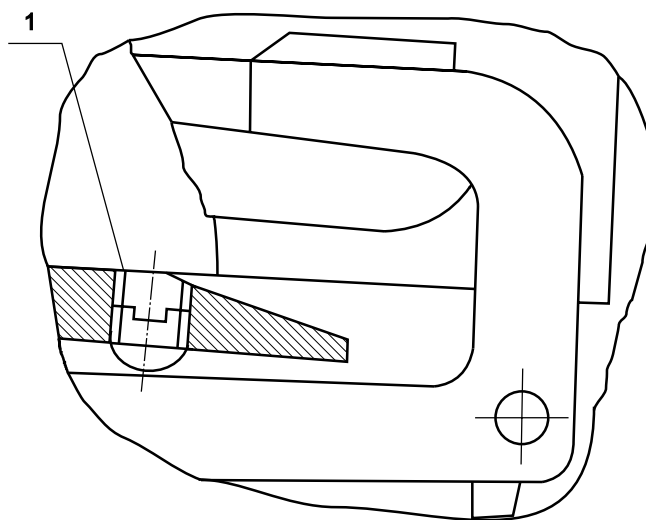
ВЫКЛЮЧАТЕЛИ АВТОМАТИЧЕСКИЕ

СЕРИЯ А3790 НА НОМИНАЛЬНЫЕ ТОКИ ДО 630 А

Схема электрическая выключателя А3790У



Регулировка контактной системы



SB3 - выключатель кнопочный для форсировки KV постоянного тока при включении выключателя

резисторов БГР (для ограничения величины тока), а параллельно - диод VD (для снижения коммутационных перенапряжений).

При монтаже выключателя следует учесть, что контактные поверхности присоединяемых проводников должны иметь защитные металлические покрытия, а расстояния от выключателя до металлических распределителей (рисунок 9) составляют:

- размер Н = 60 мм;
- размер В = 30 мм для номинального напряжения 660 В

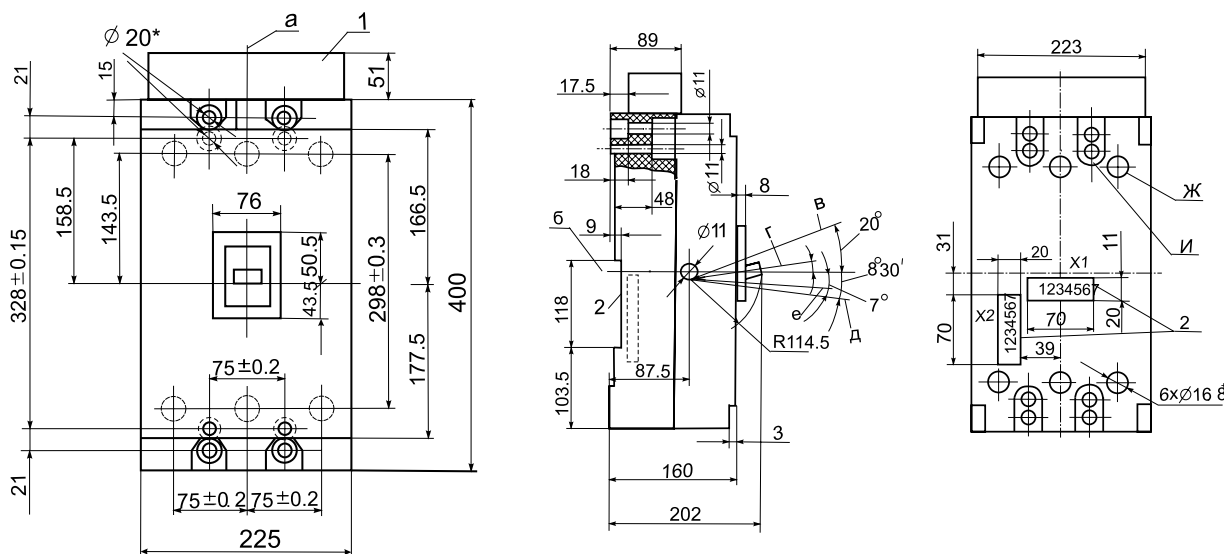
переменного и 440 В постоянного тока и 50 мм - для напряжения 1140 В переменного тока.

Соединение вспомогательных цепей - по рисунку дополнения.

В процессе эксплуатации допускается подрегулировка провалов главных контактов. Для этого необходимо снять крышку выключателя и при помощи винта 1 отрегулировать провалы в пределах (2,6 - 3,0) мм. После регулировки винты закернить на шлиц в четырех точках или зафиксировать клеем БФ-2 ГОСТ 12172-74.

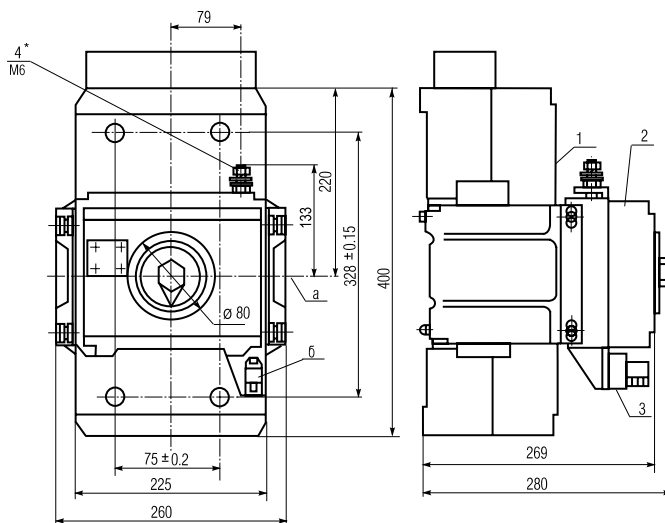
ГАБАРИТНЫЕ, УСТАНОВОЧНЫЕ И ПРИСОЕДИНИТЕЛЬНЫЕ РАЗМЕРЫ

Рисунок 19 Выключатель стационарного исполнения с ручным приводом



1 - козырек; 2 - колодки зажимные.
 а - вертикальная ось; б - горизонтальная ось; в - включено; г - отключено автоматически; д - взвод; е - отключено вручную;
 ж - отверстия для установки зажимов; и - отверстия для крепления выключателя при переднем и комбинированном присоединениях.
 * Углубления

Рисунок 20 Выключатель стационарного исполнения с электромагнитным приводом

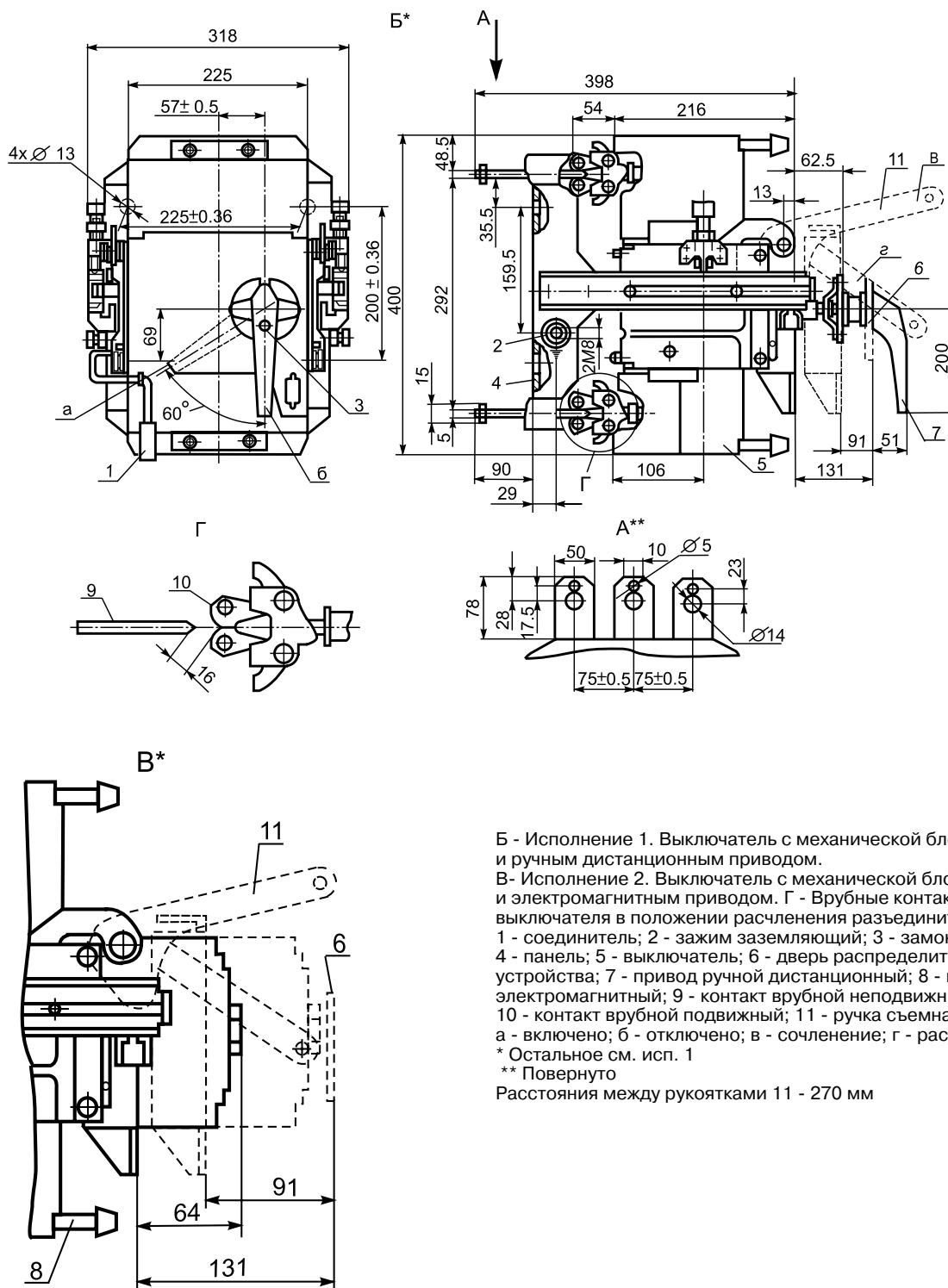


1 - выключатель; 2 - электромагнитный привод; 3 - соединитель цепи управления электромагнитного привода;
 4 - зажим заземляющий.
 а - горизонтальная ось электромагнитного привода; б - подвод внешних проводников к электромагнитному приводу.
 * При необходимости зажим заземления можно установить в левое отверстие.

ВЫКЛЮЧАТЕЛИ АВТОМАТИЧЕСКИЕ

СЕРИЯ АЗ790 НА НОМИНАЛЬНЫЕ ТОКИ ДО 630 А

Рисунок 21 Выключатель выдвижного исполнения



Б - Исполнение 1. Выключатель с механической блокировкой и ручным дистанционным приводом.

В - Исполнение 2. Выключатель с механической блокировкой и электромагнитным приводом.

Г - Врубные контакты выключателя в положении расчленения разъединителя.

1 - соединитель; 2 - зажим заземляющий; 3 - замок;

4 - панель; 5 - выключатель; 6 - дверь распределительного устройства; 7 - привод ручной дистанционный; 8 - привод электромагнитный; 9 - контакт врубной неподвижный;

10 - контакт врубной подвижный; 11 - ручка съемная.

а - включено; б - отключено; в - сочленение; г - расчленение

* Остальное см. исп. 1

** Повернуто

Расстояния между рукоятками 11 - 270 мм

ВЫКЛЮЧАТЕЛИ АВТОМАТИЧЕСКИЕ

СЕРИЯ А3790 НА НОМИНАЛЬНЫЕ ТОКИ ДО 630 А

ЭЛЕКТРИЧЕСКИЕ СХЕМЫ

- БГР** - блок гасящих резисторов;
БУРП - блок управления полупроводникового расцепителя;
S1 - контакты вспомогательной цепи;
S2 - врубные электрические контакты выдвижного устройства;
SC1, SC2 - импульсные выключатели электромагнитного привода;
SQ1, SQ2 - путевые выключатели электромагнитного привода;
X1, X2, X3 - зажимные колодки;
A - магнитный усилитель (измерительный элемент);
ТА - трансформатор тока (измерительный элемент);
YA - электромагнитный привод;
K1 - независимый расцепитель, он же исполнительный электромагнит (ИЭ) БУРП;
K2 - независимый расцепитель;
KV - расцепитель нулевого напряжения;
РП - полупроводниковый расцепитель;
KY - электромагнитный расцепитель;
O - операция отключения;
П - пауза между операциями;
ВО - операция включения В, за которой немедленно без дополнительной сверх полного времени срабатывания выключателя выдержки времени, следует операция отключения O;
O-П-ВО-П-ВО - коммутационный цикл;
U1 - напряжение питания независимого расцепителя K1;
U2 - напряжение питания электромагнитного привода;
U3 - напряжение питания нулевого расцепителя напряжения;
U4 - напряжение питания независимого расцепителя K2 от емкости;
YA1, YA2 - электромагниты электромагнитного привода;
SB1 - кнопочный выключатель электромагнитного привода;
SB2 - кнопочный выключатель независимого расцепителя;
X4 - соединитель БУРП;
X5 - соединитель электромагнитного привода;
X6 - соединитель выдвижного устройства;
Откл. - отключено;
Вкл. - включено.

Рисунок 22 Схема электрическая принципиальная выключателя А3797С

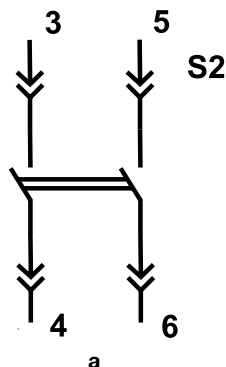
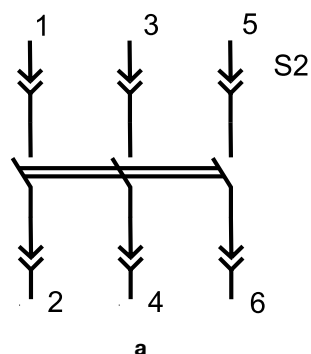


Рисунок 23 Схема электрическая принципиальная выключателя А3798С



а - выдвижное исполнение а - выдвижное исполнение
 б - стационарное исполнение б - стационарное исполнение

Цветная маркировка проводников:

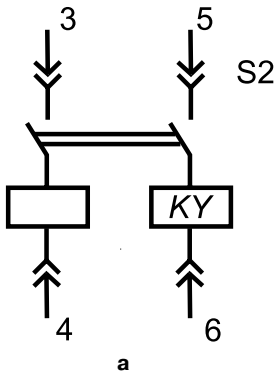
- Бл** - белый натуральный или серый цвет;
Жл - желтый или оранжевый цвет;
Кр - красный или розовый цвет;
Сн - синий или голубой цвет;
Сн* - синий или голубой цвет с добавочной маркировкой;
Чр - черный или фиолетовый цвет;
Чр - черный или фиолетовый цвет с добавочной маркировкой;
Зл - зеленый цвет;
Зл* - зеленый цвет с добавочной маркировкой;
Кч - коричневый цвет;
Кч* - коричневый цвет с добавочной маркировкой.

4

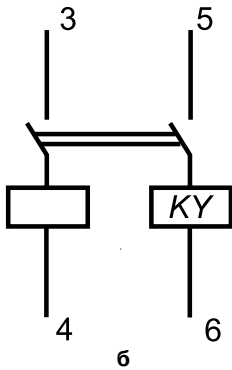
ВЫКЛЮЧАТЕЛИ АВТОМАТИЧЕСКИЕ

СЕРИЯ АЗ790 НА НОМИНАЛЬНЫЕ ТОКИ ДО 630 А

Рисунок 24 *Схема электрическая принципиальная выключателя АЗ791Б*



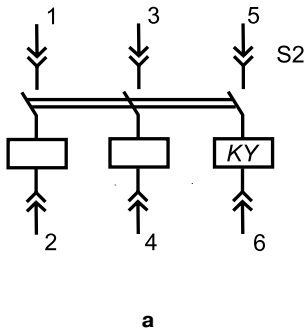
а



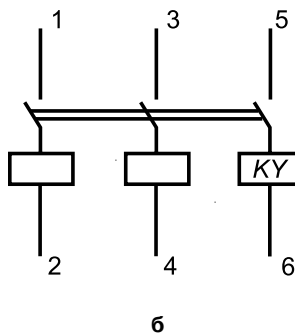
б

а - выдвижное исполнение
б - стационарное исполнение

Рисунок 25 *Схема электрическая принципиальная выключателя АЗ792Б*



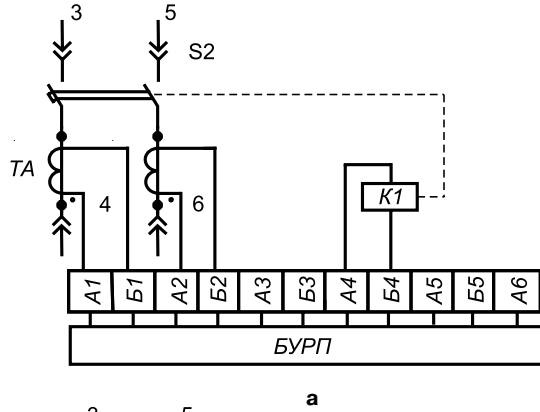
а



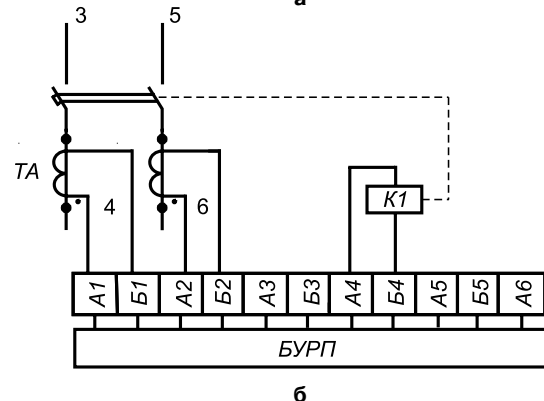
б

а - выдвижное исполнение
б - стационарное исполнение

Рисунок 26 *Схема электрическая принципиальная выключателя переменного тока АЗ793С*



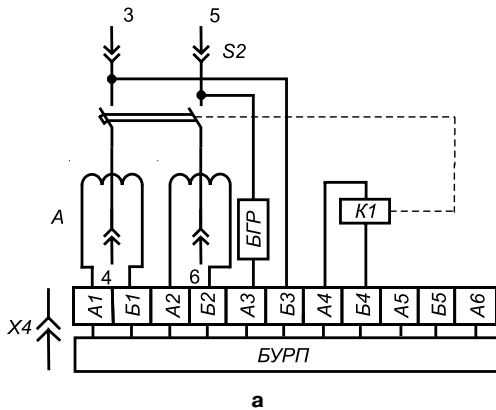
а



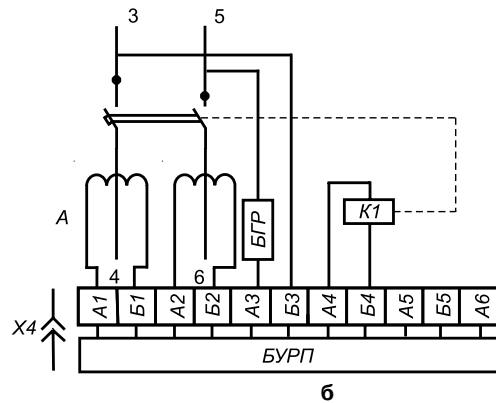
б

а - выдвижное исполнение; б - стационарное исполнение

Рисунок 27 *Схема электрическая принципиальная выключателя постоянного тока АЗ793С*



а



б

а - выдвижное исполнение; б - стационарное исполнение

ВЫКЛЮЧАТЕЛИ АВТОМАТИЧЕСКИЕ

СЕРИЯ А3790 НА НОМИНАЛЬНЫЕ ТОКИ ДО 630 А

Рисунок 28 *Схема электрическая принципиальная выключателя А3794С*

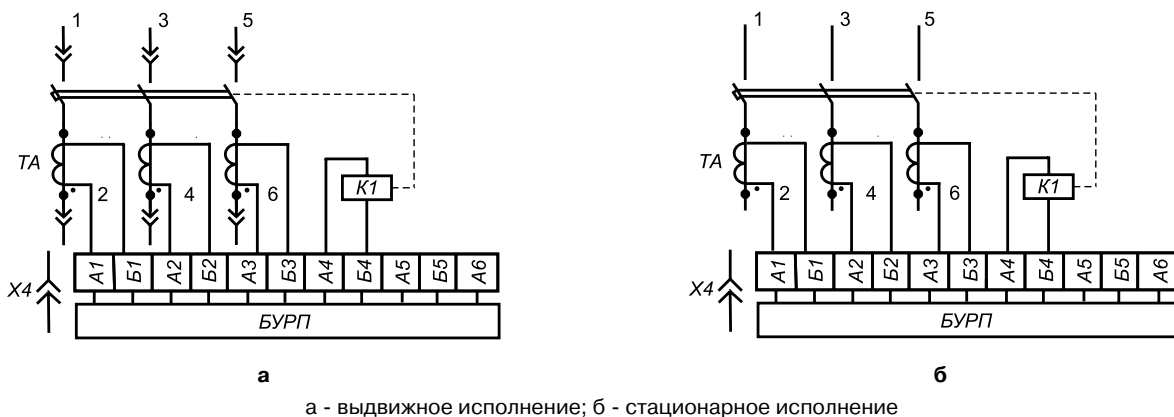


Рисунок 29 *Схема электрическая принципиальная выключателя переменного тока А3793Б*

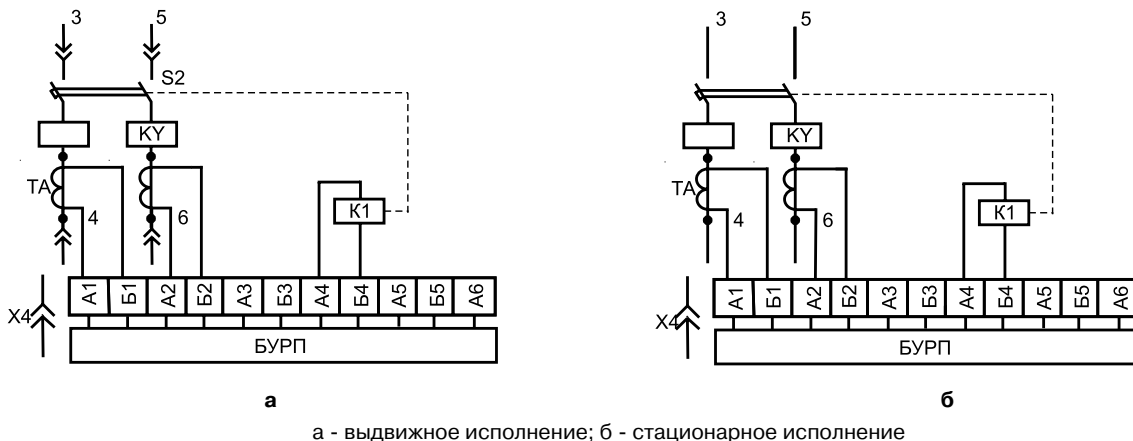
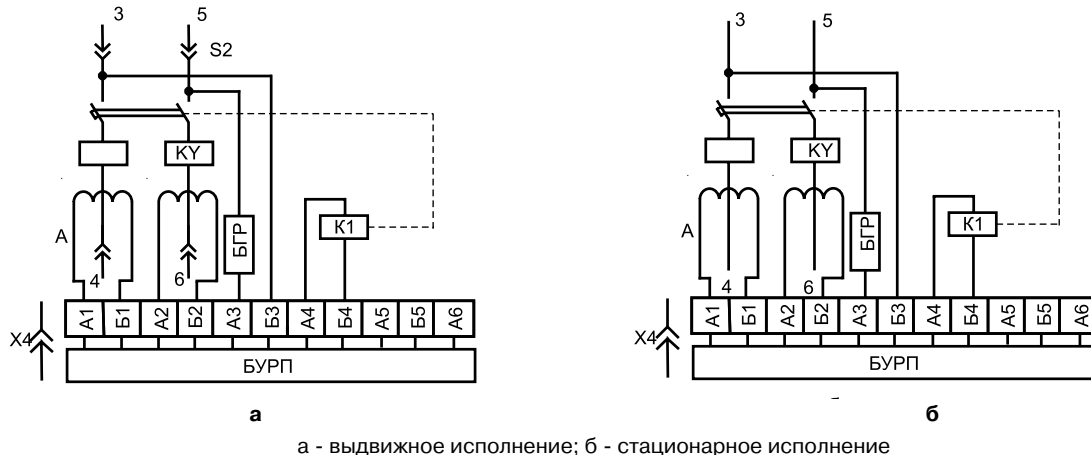


Рисунок 30 *Схема электрическая принципиальная выключателя постоянного тока А3793Б*

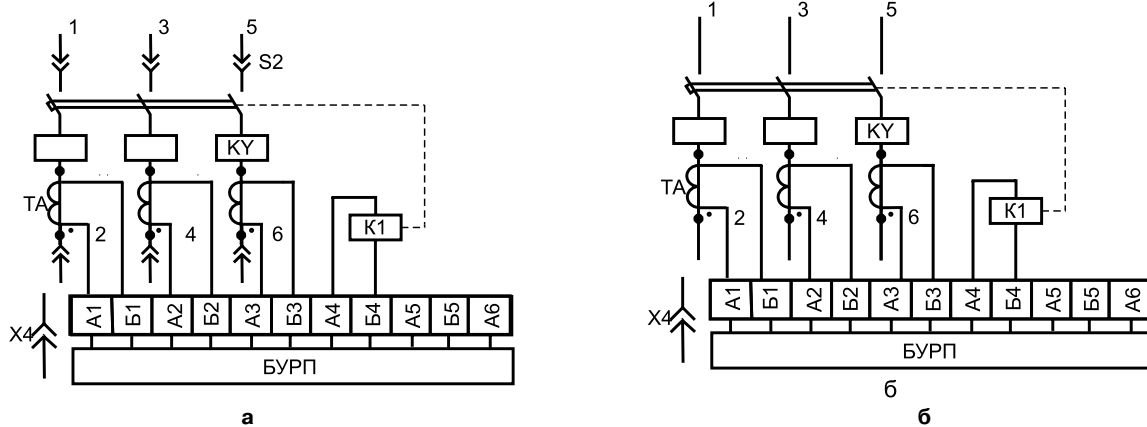


4

ВЫКЛЮЧАТЕЛИ АВТОМАТИЧЕСКИЕ

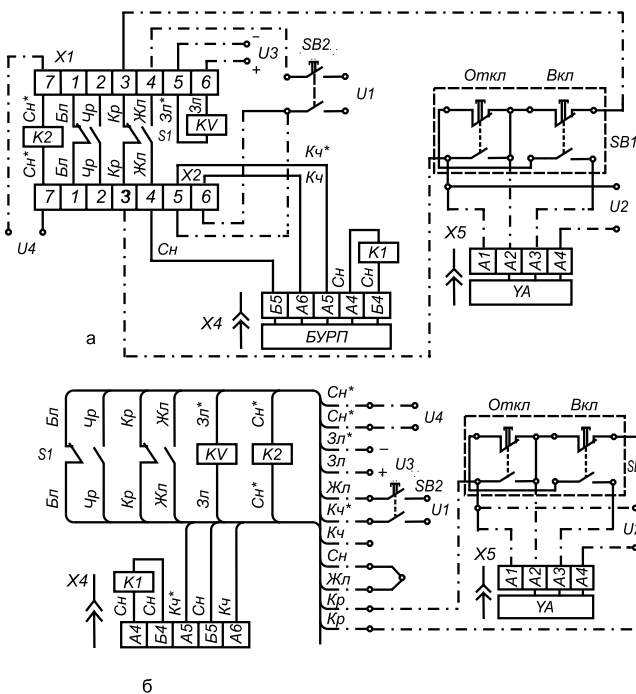
СЕРИЯ АЗ790 НА НОМИНАЛЬНЫЕ ТОКИ ДО 630 А

Рисунок 31 *Схема электрическая принципиальная выключателя АЗ794Б*



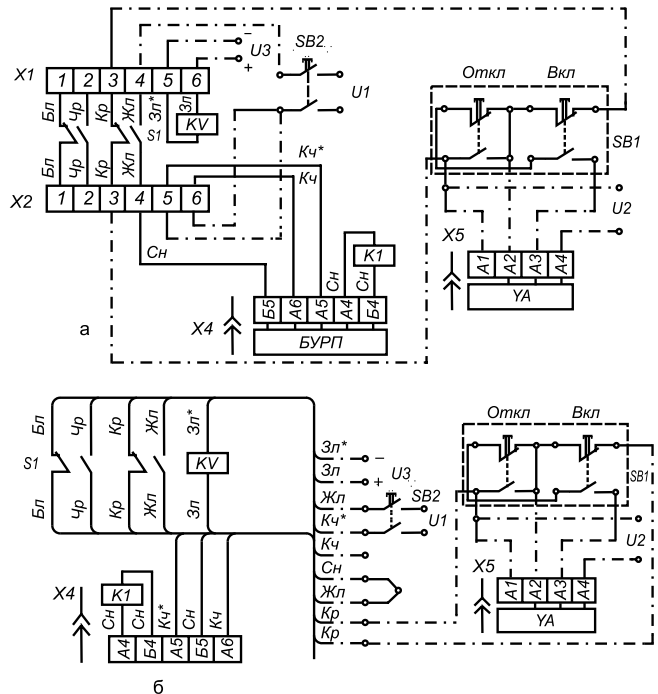
а - выдвигное исполнение; б - стационарное исполнение

Рисунок 32 *Схема электрическая соединений дополнительных сборочных единиц выключателей стационарного исполнения АЗ793Б, АЗ794Б*



а - выключатели с зажимными колодками;
б - выключатели без зажимных колодок

Рисунок 33 *Схема электрическая соединений дополнительных сборочных единиц выключателей стационарного исполнения АЗ793Б, АЗ794Б, АЗ793С, АЗ794С*



а - выключатели с зажимными колодками;
б - выключатели без зажимных колодок

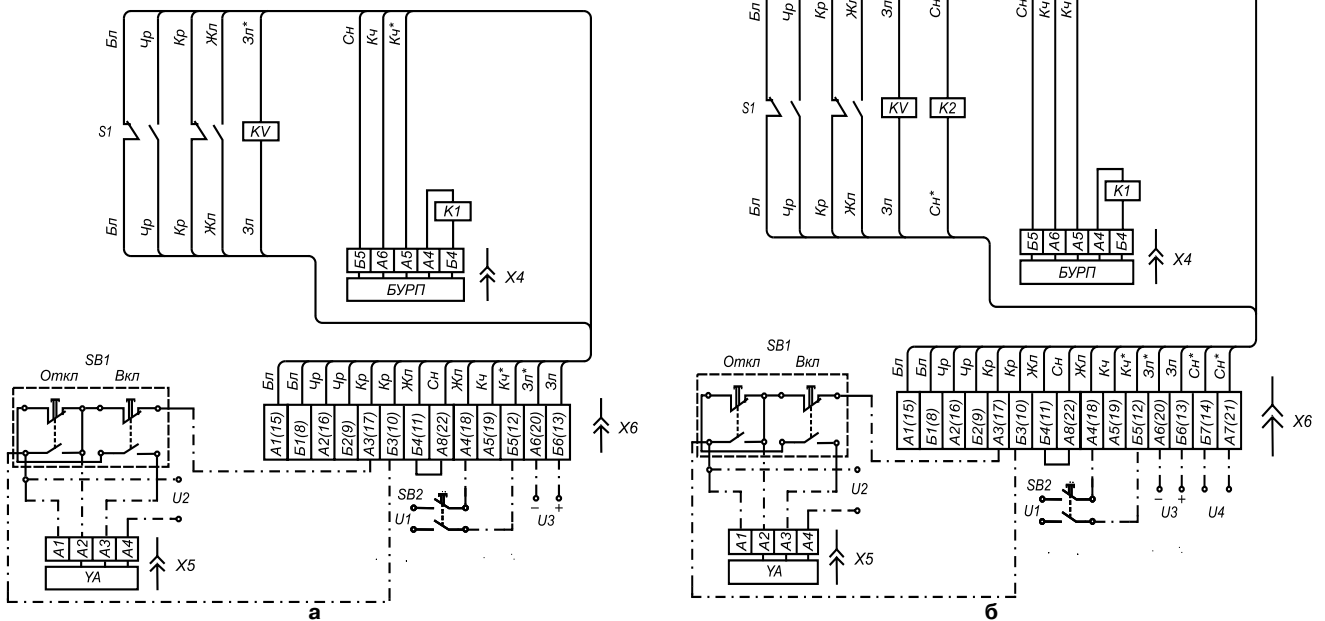
4

ВЫКЛЮЧАТЕЛИ АВТОМАТИЧЕСКИЕ

СЕРИЯ А3790 НА НОМИНАЛЬНЫЕ ТОКИ ДО 630 А

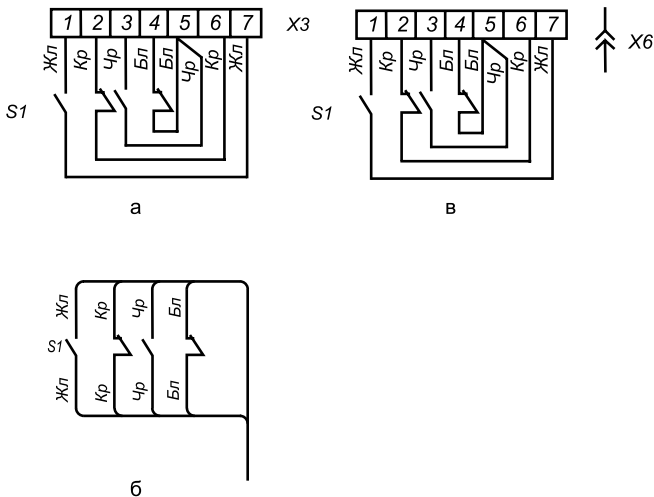
4

Рисунок 34 *Схема электрическая соединений дополнительных сборочных единиц выключателей выдвижного исполнения*



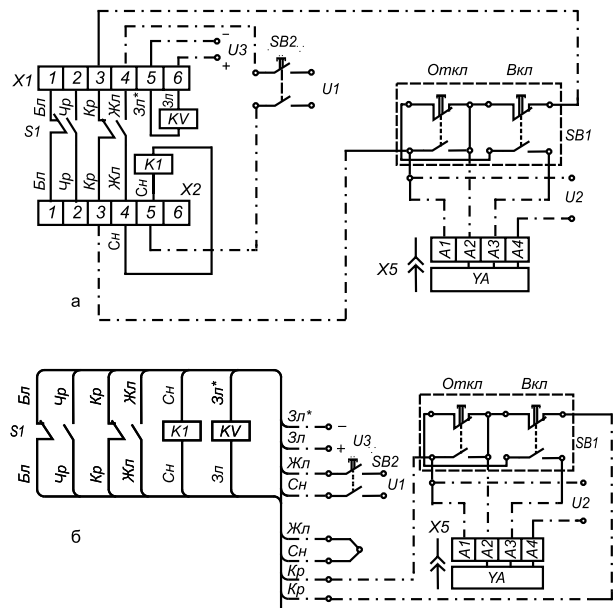
а - выключатели А3793 Б и А3794 Б ; б - выключатели А3793 Б, А3794 Б, А3793 С и А3794 С

Рисунок 35 *Схема электрическая соединений дополнительных свободных контактов выключателей*



а - стационарного исполнения с зажимными колодками;
б - стационарного исполнения без зажимных колодок;
в - выдвижного исполнения

Рисунок 36 *Схема электрическая соединений дополнительных сборочных единиц выключателей стационарного исполнения А3797 С, А3798 С*



а - выключатели с зажимными колодками;
б - выключатели без зажимных колодок

ВЫКЛЮЧАТЕЛИ АВТОМАТИЧЕСКИЕ

СЕРИЯ АЗ790 НА НОМИНАЛЬНЫЕ ТОКИ ДО 630 А

Рисунок 37 Схема электрическая соединений дополнительных сборочных единиц выключателей выдвжного исполнения АЗ797С, АЗ798С

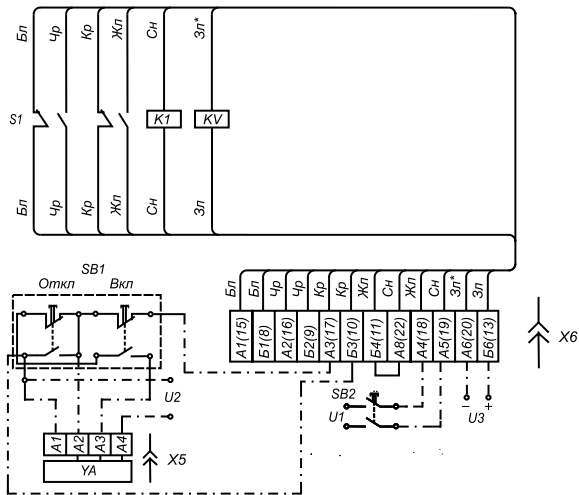


Рисунок 39 Схема электрическая соединений дополнительных сборочных единиц выключателей выдвжного исполнения АЗ791Б, АЗ792Б

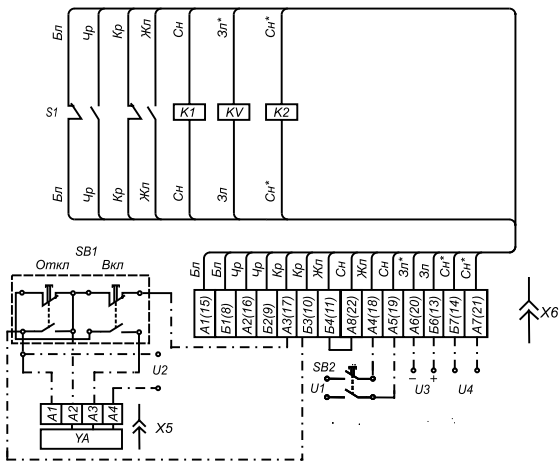


Рисунок 40 Схема электрическая принципиальная привода постоянного тока

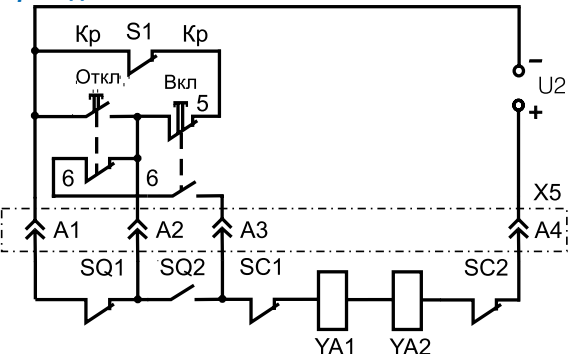
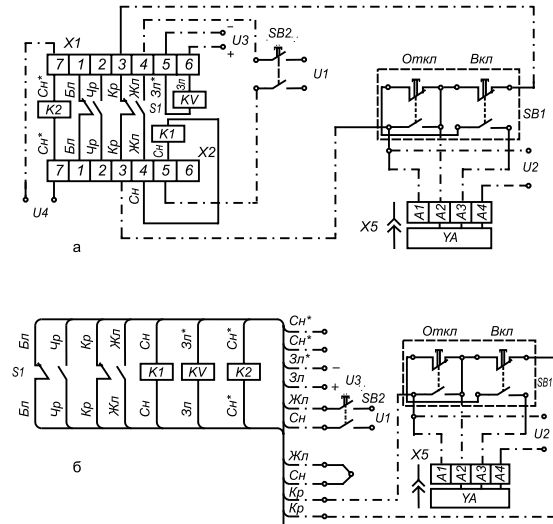
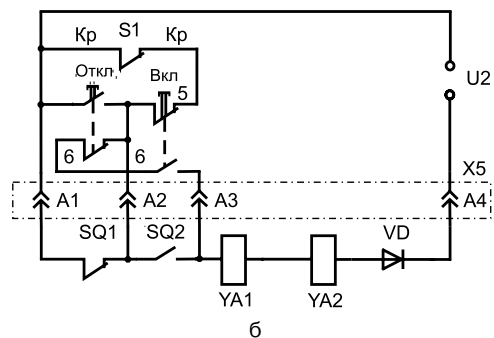
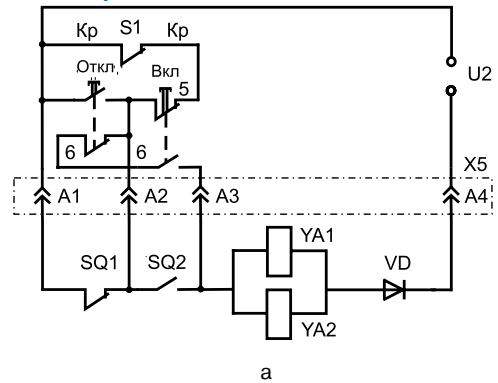


Рисунок 38 Схема электрическая соединений дополнительных сборочных единиц выключателей стационарного исполнения АЗ791Б, АЗ792Б



а - выключатели с зажимными колодками; б - выключатели без зажимных колодок

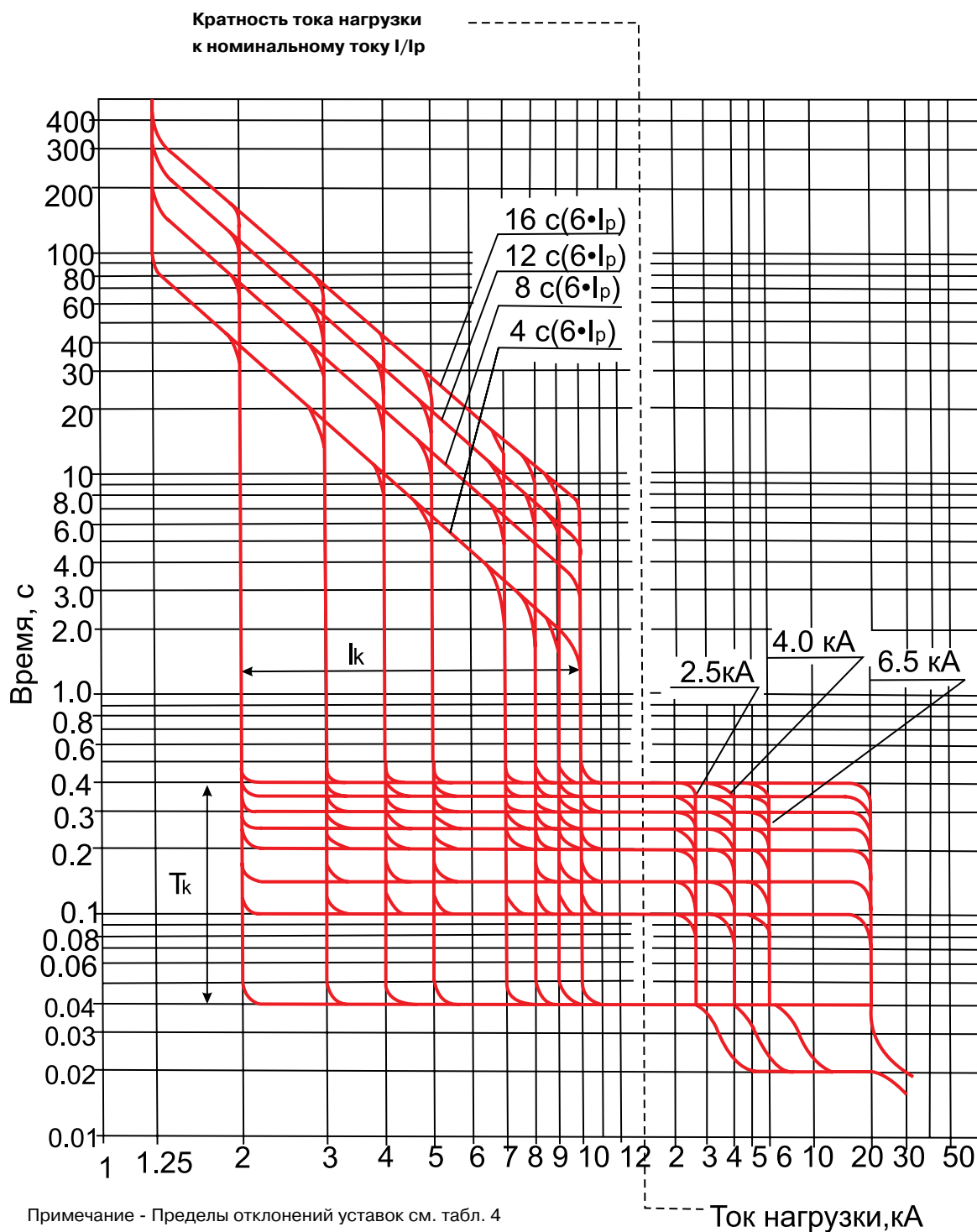
Рисунок 41 Схема электрическая принципиальная привода переменного тока 50 Гц



а) на 127 В
б) на 220 - 660 В

ВРЕМЯТОКОВЫЕ ХАРАКТЕРИСТИКИ

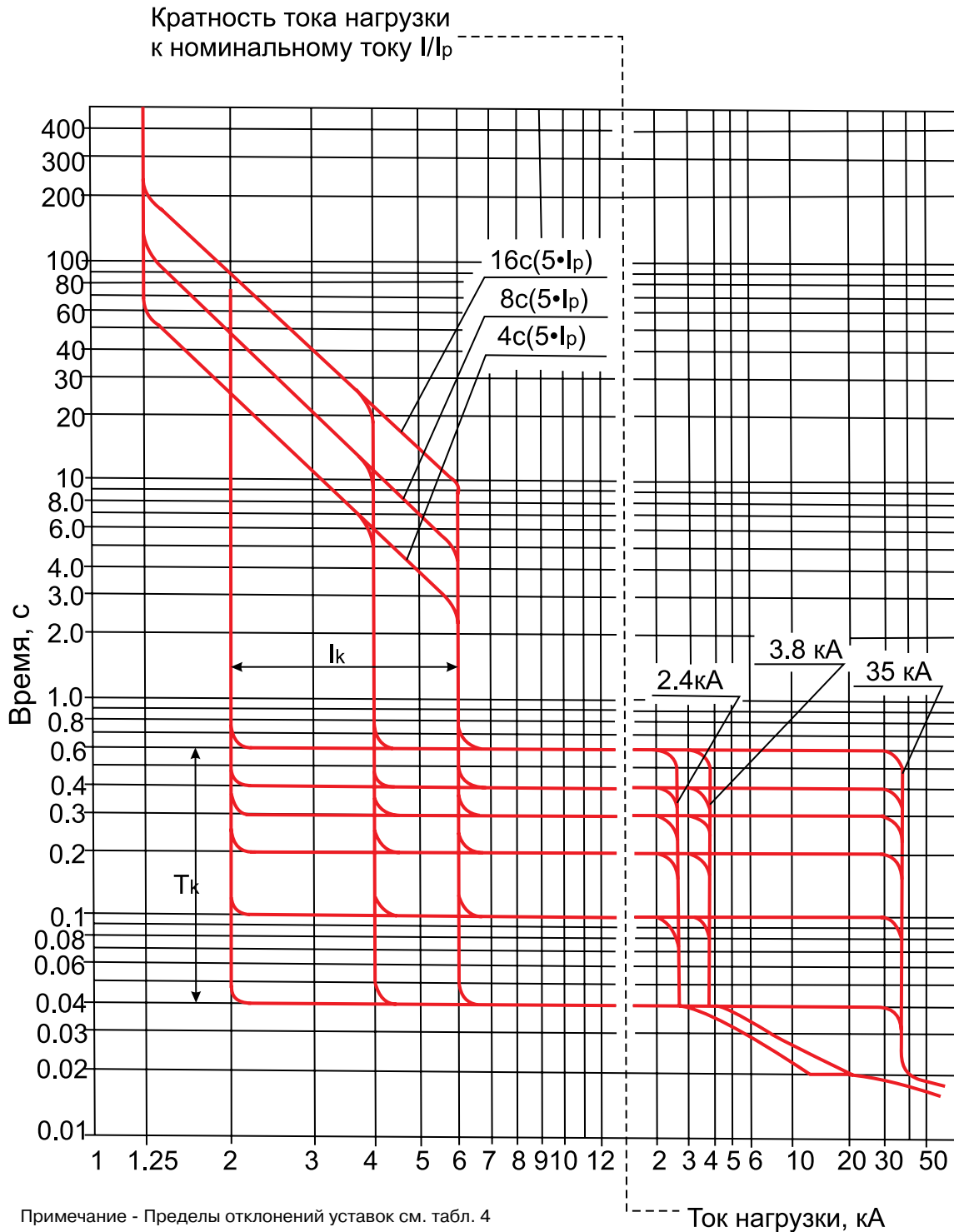
Времятоковая характеристика выключателей переменного тока А3793Б и А3793С, А3794Б и А3794С



ВЫКЛЮЧАТЕЛИ АВТОМАТИЧЕСКИЕ

СЕРИЯ АЗ790 НА НОМИНАЛЬНЫЕ ТОКИ ДО 630 А

Времятоковая характеристика выключателей постоянного тока АЗ793Б и АЗ793С



ВЫКЛЮЧАТЕЛИ АВТОМАТИЧЕСКИЕ

СЕРИЯ А3790 НА НОМИНАЛЬНЫЕ ТОКИ ДО 630 А

СТРУКТУРА УСЛОВНОГО ОБОЗНАЧЕНИЯ

А37	условное обозначение серии.
9	до 630 А.
XX	<p>Условное обозначение исполнения выключателя по числу полюсов, по виду установки максимальных расцепителей тока и максимально-токовой защите:</p> <p>1Б - двухполюсные, категории применения А (токоограничивающие) с электромагнитными расцепителями;</p> <p>2Б - трехполюсные, категории применения А (токоограничивающие) с электромагнитными расцепителями;</p> <p>3Б - двухполюсные, категории применения А (токоограничивающие) с электромагнитными и полупроводниковыми расцепителями;</p> <p>4Б - трехполюсные, категории применения А (токоограничивающие) с электромагнитными и полупроводниковыми расцепителями;</p> <p>3С - двухполюсные, категории применения В (селективные выключатели) с полупроводниковыми расцепителями;</p> <p>4С - трехполюсные, категории применения В (селективные выключатели) с полупроводниковыми расцепителями;</p> <p>7С - двухполюсные, без максимальных расцепителей тока (на базе селективных выключателей);</p> <p>8С - трехполюсные, без максимальных расцепителей тока (на базе селективных выключателей).</p>
ХЗ	Климатическое исполнение (У, Т, ХЛ) и категория размещения по ГОСТ 15150.

4

ВЫКЛЮЧАТЕЛИ АВТОМАТИЧЕСКИЕ

СЕРИЯ А3790 НА НОМИНАЛЬНЫЕ ТОКИ ДО 630 А

ОПРОСНЫЙ ЛИСТ

Выключатели серии А3790

Подчеркните или выделите нужные Вам параметры:

Тип	А3793С, А3793Б	А3794С, А3794Б	А3791Б		А3792Б	А3797С	А3798С
Кол-во полюсов	2	3	2		3	2	3
Номинальное напряжение, В	440 380 660	380 660	440	660	660	440 380 660	380 660
Ном. ток, А	250; 400; 630		630		630	630	
Уставки э/м расц., А Указать для А3791 и А3792			2400 3800	2500 3200 4000 5000 6300	2500 3200 4000 5000 6300		
Исполнение	Стационарный с ручным приводом Стационарный с электромагнитным приводом Выдвижной с ручным дистанционным приводом (укажите рабочее положение автомата в ячейке: вертикальное или горизонтальное) Выдвижной с электромагнитным приводом						
Напряжение э/м привода, В	127; 220...240; 380...440; 550...660; 110; 220						
Дополнительные сборочные единицы	Без доп. сборочных единиц						
	Своб. контакты и независимый расцепитель						
	Своб. контакты + доп. своб. контакты + независимый расцепитель						

Исполнение максимальных расцепителей тока:

- с полупроводниковыми и электромагнитными расцепителями – А3793Б; А3794Б;
- с электромагнитными расцепителями – А3791Б; А3792Б; А3791У; А3792У;
- с полупроводниковым расцепителем – А3793С; А3794С;
- без максимальных расцепителей – А3797С; А3798С.

4