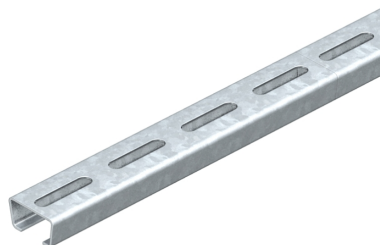


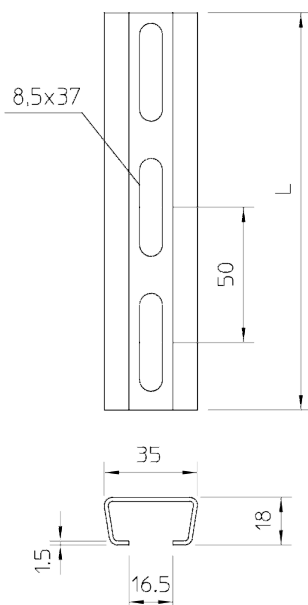
Анкерная профильная рейка для средних нагрузок, неперфорированная



Артикул: 1119696
Тип: 2068 L 200 FT

К системе монтажных реек OBO относятся монтажные рейки, несущие несущие с шириной шлица от 7,5 до 22 мм. На монтажные и несущие рейки фиксируются и крепятся электрические компоненты, такие как линейные клеммы, защитные устройства и предохранители. С помощью профильных реек можно создавать небольшие и большие монтажные площади. Как для кабельных лотков, так и для простого настенного монтажа в этой программе продуктов вы найдете подходящую рейку. С помощью предлагаемых аксессуаров, таких как болты с прямоугольной и Т-образной головкой, скользящие гайки или скобы для крепления кабеля, всегда найдется верное решение.

Размеры



Тип	Размер Ш x В, мм	Толщина материала, мм	Длина, мм	Упаковка, шт.	Вес, кг/100 шт.	Арт. №
AML3518P0200FT	35 x 18	1,5	200	25	17,800	1119696
AML3518P0300FT	35 x 18	1,5	300	25	26,700	1119693
AML3518P0400FT	35 x 18	1,5	400	10	35,600	1119690
AML3518P0500FT	35 x 18	1,5	500	10	44,500	1119687
AML3518P0600FT	35 x 18	1,5	600	10	53,400	1119684
AML3518P0700FT	35 x 18	1,5	700	10	62,300	1119681
AML3518P0800FT	35 x 18	1,5	800	10	71,200	1119678