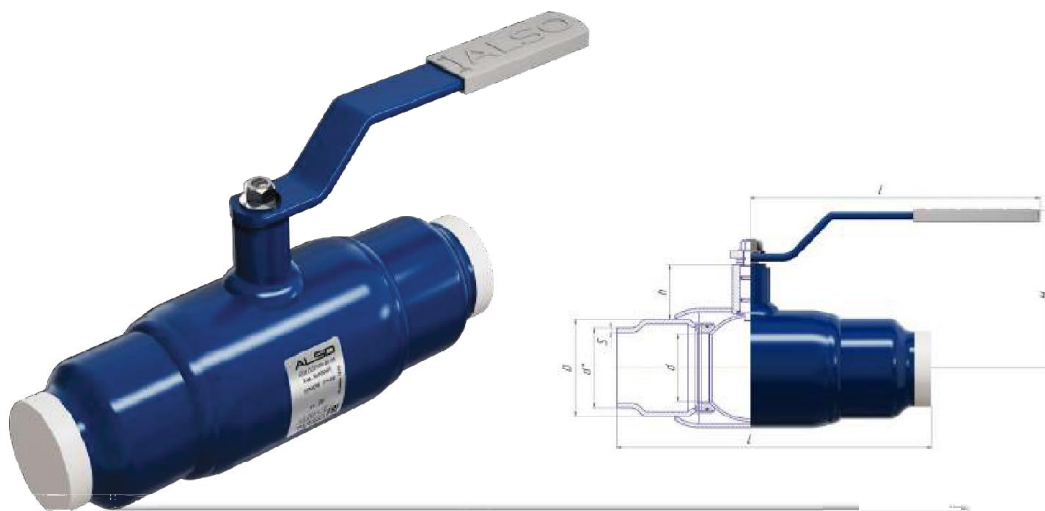


КРАНЫ ШАРОВЫЕ



Краны шаровые ALSO RS
КШ.П.П.РС DN 15–500 PN 16–40
 приварка/приварка (полнопроходные)

ALSO
 УПРАВЛЯЯ ЭНЕРГИЕЙ



Габаритные и присоединительные размеры:

Компания оставляет за собой право
 вносить конструктивные изменения

DN	PN	Каталожное обозначение	d	d*	S	D	H	h	l	L	Вес, кг
15	40	КШ.П.П.РС.015.40-02	15	22	3	27	72	21	150	230	0,9
20	40	КШ.П.П.РС.020.40-02	18	27	3	32	76	21	150	230	1,2
25	40	КШ.П.П.РС.025.40-02	24	32	3,5	42,3	80	21	150	260	1,4
32	40	КШ.П.П.РС.032.40-02	30	42	4	48	105	40	220	260	2,2
40	40	КШ.П.П.РС.040.40-02	40	48	3,5	57	114	44	220	300	2,6
50	40	КШ.П.П.РС.050.40-02	48	57	4	76	119	39	220	360	3,7
65	25	КШ.П.П.РС.065.25-02	63	76	4	108	152	61	295	370	5,4
80	25	КШ.П.П.РС.080.25-02	75	89	5	108	162	61	295	390	7,3
100	25	КШ.П.П.РС.100.25-02	100	108	5	133	193	94	514	390	13,3
125	25	КШ.П.П.РС.125.25-02	125	133	6	159	210	98	514	390	18
150	25	КШ.П.П.РС.150.25-02	148	159	8	219	238	112	514	430	28
200	25	КШ.П.П.РС.200.25-02	200	219	8	245	269	127	630	600	69,3
250*	16	КШ.П.П.РС.250.16-02	240	273	10	325	371	138	-	730	145,5
250*	25	КШ.П.П.РС.250.25-02	240	273	10	325	371	138	-	730	145,5
300*	16	КШ.П.П.РС.300.16-02	300	325	10	325	455	220	-	730	237
300*	25	КШ.П.П.РС.300.25-02	300	325	10	325	455	220	-	730	237
400*	16	КШ.П.П.РС.400.16-02	390	426	10	426	532	219	-	970	404,5
400*	25	КШ.П.П.РС.400.25-02	390	426	10	426	532	219	-	970	404,5
500*	16	КШ.П.П.РС.500.16-02	500	530	10	530	654	264	-	990	912
500*	25	КШ.П.П.РС.500.25-02	500	530	10	530	654	264	-	990	912

* В комплекте с механическим редуктором PRO GEAR/ROTORK