

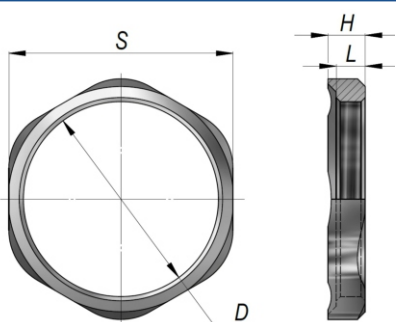


ГАЙКА ЗАЗЕМЛЯЮЩАЯ Г32



Гайки заземляющие Г32 предназначены для надёжной фиксации резьбового фитинга или устройства в отверстии корпуса оборудования и создания электрического контакта между оболочкой электротехнического изделия и стальной трубой или гибким вводом.

Гайки устанавливаются острыми выступами к оболочке изделия.



Технические характеристики

- Климатическое исполнение УХЛ 1
- Температура эксплуатации $-60^{\circ}\text{C} + 150^{\circ}\text{C}$
- Материал изготовления латунь никелированная
нержавеющая сталь

Артикул [латунь]	Тип изделия	Артикул (нержавейка)	Тип изделия	Тип и размер резьбы D	Высота гайки L, мм	Высота гайки H, мм	Размер под ключ S, мм
zeta33350	Г32Л-M100x2	zeta33411	Г32Н-M100x2	M100x2	10	11	110
zeta33323	Г32Л-M12x1,5	zeta33384	Г32Н-M12x1,5	M12x1,5	3,5	4,5	18
zeta33324	Г32Л-M14x1,5	zeta33385	Г32Н-M14x1,5	M14x1,5	3,5	4,5	20
zeta33325	Г32Л-M16x1,5	zeta33386	Г32Н-M16x1,5	M16x1,5	3,5	4,5	20
zeta33326	Г32Л-M18x1,5	zeta33387	Г32Н-M18x1,5	M18x1,5	3,5	4,5	22
zeta33327	Г32Л-M20x1,5	zeta33388	Г32Н-M20x1,5	M20x1,5	3,5	4,5	24
zeta33328	Г32Л-M22x1,5	zeta33389	Г32Н-M22x1,5	M22x1,5	4	5	26
zeta33329	Г32Л-M24x1,5	zeta33390	Г32Н-M24x1,5	M24x1,5	4	5	27
zeta33330	Г32Л-M25x1,5	zeta33391	Г32Н-M25x1,5	M25x1,5	4	5	30
zeta33331	Г32Л-M27x1,5	zeta33392	Г32Н-M27x1,5	M27x1,5	4,5	5,5	30
zeta33332	Г32Л-M30x1,5	zeta33393	Г32Н-M30x1,5	M30x1,5	4,5	5,5	35
zeta33333	Г32Л-M32x1,5	zeta33394	Г32Н-M32x1,5	M32x1,5	4,5	5,5	36
zeta33334	Г32Л-M33x1,5	zeta33395	Г32Н-M33x1,5	M33x1,5	4,5	5,5	36
zeta33335	Г32Л-M36x1,5	zeta33396	Г32Н-M36x1,5	M36x1,5	4,5	5,5	40
zeta33336	Г32Л-M37x1,5	zeta33397	Г32Н-M37x1,5	M37x1,5	4,5	5,5	40
zeta33337	Г32Л-M40x1,5	zeta33398	Г32Н-M40x1,5	M40x1,5	5	6	45
zeta33338	Г32Л-M42x1,5	zeta33399	Г32Н-M42x1,5	M42x1,5	5	6	50



ГАЙКИ ЗАЗЕМЛЯЮЩИЕ

Артикул (латунь)	Тип изделия	Артикул (нержавейка)	Тип изделия	Тип и размер резьбы D	Высота гайки L, мм	Высота гайки H, мм	Размер под ключ S, мм
zeta33339	Г32Л-M47x1,5	zeta33400	Г32Н-M47x1,5	M47x1,5	5,5	6,5	52
zeta33340	Г32Л-M48x1,5	zeta33401	Г32Н-M48x1,5	M48x1,5	5,5	6,5	55
zeta33341	Г32Л-M50x1,5	zeta33402	Г32Н-M50x1,5	M50x1,5	5,5	6,5	57
zeta33342	Г32Л-M54x1,5	zeta33403	Г32Н-M54x1,5	M54x1,5	5,5	6,5	59
zeta33343	Г32Л-M60x1,5	zeta33404	Г32Н-M60x1,5	M60x1,5	6,5	7,5	64
zeta33344	Г32Л-M63x1,5	zeta33405	Г32Н-M63x1,5	M63x1,5	6,5	7,5	68
zeta33345	Г32Л-M64x2	zeta33406	Г32Н-M64x2	M64x2	6,5	7,5	68
zeta33346	Г32Л-M72x2	zeta33407	Г32Н-M72x2	M72x2	9	10	80
zeta33347	Г32Л-M75x2	zeta33408	Г32Н-M75x2	M75x2	9	10	80
zeta33348	Г32Л-M80x2	zeta33409	Г32Н-M80x2	M80x2	9	10	88
zeta33349	Г32Л-M88x2	zeta33410	Г32Н-M88x2	M88x2	10	11	95
zeta33353	Г32Л-PG 11	zeta33414	Г32Н-PG 11	PG11	3,5	4,5	22
zeta33354	Г32Л-PG 13.5	zeta33415	Г32Н-PG 13.5	PG13,5	3,5	4,5	24
zeta33355	Г32Л-PG 16	zeta33416	Г32Н-PG 16	PG16	3,5	4,5	26
zeta33356	Г32Л-PG 19	zeta33417	Г32Н-PG 19	PG19	3,5	4,5	30
zeta33357	Г32Л-PG 21	zeta33418	Г32Н-PG 21	PG21	4,5	5,5	32
zeta33358	Г32Л-PG 25	zeta33419	Г32Н-PG 25	PG25	4,5	5,5	36
zeta33359	Г32Л-PG 29	zeta33420	Г32Н-PG 29	PG29	4,5	5,5	43
zeta33360	Г32Л-PG 36	zeta33421	Г32Н-PG 36	PG36	5,5	6,5	52
zeta33361	Г32Л-PG 42	zeta33422	Г32Н-PG 42	PG42	6	7	59
zeta33362	Г32Л-PG 48	zeta33423	Г32Н-PG 48	PG48	7	8	64
zeta33363	Г32Л-PG 63	zeta33424	Г32Н-PG 63	PG63	9	10	78
zeta33351	Г32Л-PG 7	zeta33412	Г32Н-PG 7	PG7	3,5	4,5	17
zeta33352	Г32Л-PG 9	zeta33413	Г32Н-PG 9	PG9	3,5	4,5	20
zeta33380	Г32Л-G 1 1/2	zeta33441	Г32Н-G 1 1/2	G1 1/2	6	7	60
zeta33379	Г32Л-G 1 1/4	zeta33440	Г32Н-G 1 1/4	G1 1/4	6	7	50
zeta33378	Г32Л-G1	zeta33439	Г32Н-G1	G1	4,5	5,5	40
zeta33376	Г32Л-G1/2	zeta33437	Г32Н-G1/2	C1/2	3,5	4,5	24
zeta33374	Г32Л-G1/4	zeta33435	Г32Н-G1/4	G1/4	3,5	4,5	17
zeta33381	Г32Л-G2	zeta33442	Г32Н-G2	G2	6,5	7,5	64
zeta33382	Г32Л-G2 1/2	zeta33443	Г32Н-G2 1/2	G2 1/2	9	10	80
zeta33383	Г32Л-G3	zeta33444	Г32Н-G3	G3	9,5	10,5	95
zeta33377	Г32Л-G3/4	zeta33438	Г32Н-G3/4	G3/4	4,5	5,5	30
zeta33375	Г32Л-G3/8	zeta33436	Г32Н-G3/8	G3/8	3,5	4,5	20