

ООО «НПО ЭТЕРНИС»

**Модуль пожаротушения тонкораспыленной водой
«ТРВ-Гарант»
МУПТВ «ТРВ – Гарант» -14,5-ГЗ-ВД**

**ПАСПОРТ
И РУКОВОДСТВО ПО ЭКСПЛУАТАЦИИ
МУПТВ «ТРВ – Гарант» 14,5- 01 ПС**



Сертификат соответствия № С-RU.ПБ04.В.00222

Москва 2013г.

Содержание

1. Назначение изделия	3
2. Технические характеристики	4
3. Конструкция и принцип действия	5
4. Комплект поставки	6
5. Подготовка модуля к работе	6
6. Меры безопасности. Хранение и транспортирование	7
7. Техническое обслуживание	8
8. Гарантии изготовителя	9
9. Свидетельство о приемке	10
10. Сведения о перезарядке и переосвидетельствовании	10

1. Назначение изделия.

Настоящий документ распространяется на модули пожаротушения тонкораспыленной водой «ТРВ-Гарант»: МУПТВ «ТРВ-Гарант»-14,5-ГЗ-ВД ТУ-4854-501-96450512-2010 в варианте исполнения МУПТВ «ТРВ – Гарант»14,5-01.

Модули предназначается для тушения пожаров класса «А», «В» и электрооборудования (до 1000В).

Модуль МУПТВ 14,5-01 (далее по тексту модуль) рекомендуется для защиты:

- торговых и офисных помещений,
- производственных помещений,
- складских помещений,
- автостоянок,
- кабельных сооружений и т.п.

Модули «ТРВ – Гарант» в варианте исполнения -01 не могут применяться во взрывоопасных зонах.

Модуль не предназначен для тушения веществ, реагирующих с водой (щелочные и щелочно-земельные металлы), а также веществ, горение которых может происходить без доступа воздуха.

2. Технические характеристики

2.1 Тактико-технические характеристики модулей в варианте исполнения МУПТВ «ТРВ – Гарант»14,5-.01 приведены в Таблице 1:

Таблица 1

№ п/п	Наименование показателей	«ТРВ-Гарант»-14,5-01		
		ТРВ 85	ТРВ60	ТРВ40
1.	Максимальная высота размещения, м, не более	4,0	6,0	8,0
2.	Объем модуля, л., полный	16		
3	Кол-во ОТВ, л	14,5		
	вода по ГОСТ 2874	14,2		
	ПАВ - Смачиватель синтетический пленкообразующий	0,3		
4.	Защищаемая площадь очагов пожара классов А, м ² , не более	22		
5	Защищаемая площадь очагов пожара классов В, м ² , не более	12		
6	Инерционность модуля, с не более	3,0		
7.	Время подачи ОТВ, с не более	5		
8	Давление вскрытия мембранного рабочего клапана (МПА), не более	2,0±0,1		
9	Давление срабатывания предохранительного клапана, МПА, не более	2,5±0,1		
10	Масса модуля (полная), кг.	25,1 ^{+2,5} _{-0,1}		
11	Масса модуля (без ОТВ), кг.	10,6 ^{+2,5} _{-0,1}		
12	Габаритные размеры модуля, мм.:			
	- диаметр	400±10		
	- высота	430±10		
13.	Параметры электрического пуска:			
	- пусковой ток мА, не менее	100		
	- безопасный ток проверки цепи пуска, мА, не более	20		
14	Температурные условия эксплуатации, °С	От +5 °С до +50 °С		
15	Ресурс срабатывания, (раз), не менее	5		
16	Срок службы, лет, не менее	10		

3. Конструкция и принцип действия.

3.1. Общий вид модуля представлен на рисунке 1.

3.2. Модуль «ТРВ-Гарант» в варианте исполнения «ТРВ –Гарант»14,5-.01 состоит из герметичного стального корпуса поз.1, заправленного водой с добавкой ПАВ и газогенерирующего элемента поз.2, установленного в специальном боксе внутри корпуса. Конструкция бокса исключает возможность попадания воды на газогенерирующий элемент, а так же попадания шлаков и его фрагментов в ОТВ. В верхней части корпуса модуль имеет узел крепления поз.3, заливную горловину поз. 4 с предохранительным устройством поз.5. Для подсоединения электроактиватора к приборам управления системы автоматики в нижней части полу-корпуса узла крепления поз. 3 установлена клеммная колодка поз.6.

В нижней части корпуса модуля поз.1 имеется фланец поз.7, на котором установлены разрывная мембрана поз. 8 и ТРВ насадок – распылитель комбинированный струйный поз.9. Тип насадки – распылителя определяется по Табл.1 при заказе.

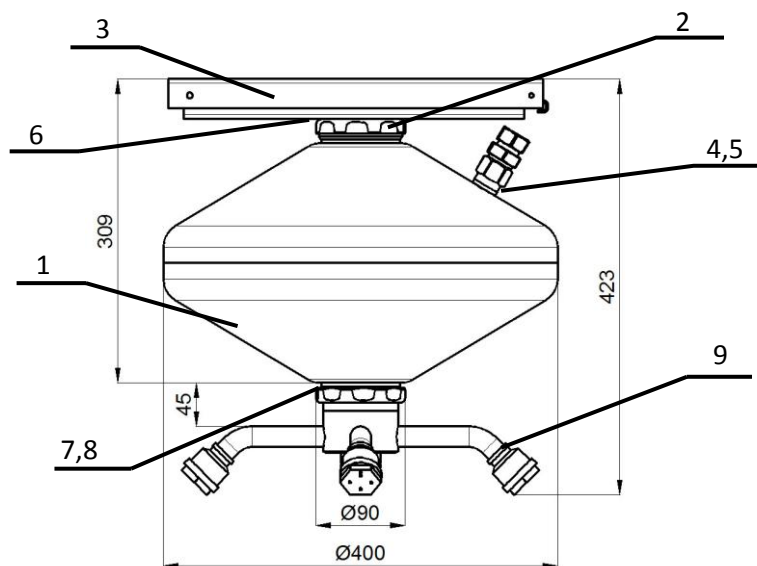


Рис.1

3.2. Срабатывание модуля происходит при поступлении импульса тока, от источника питания, на активаторы пусковой головки.

При этом происходит рост давления в корпусе модуля, разрушение мембраны и выброс ОТВ в зону горения в виде тонкораспыленных полидисперсных струй. Размер капель в полидисперсном потоке составляет от 60 до 150 мкм.

3.3. Геометрия защищаемой площади при размещении модуля на высоте соответствующей табл.1:

- Для пожара класса А - квадрат со сторонами 4,69х4,69м,(защищаемая площадь $S_T = 22\text{м}^2$);

- Для пожара класса В - квадрат со сторонами 3,46х3,46м,(защищаемая площадь $S_T = 12,0\text{м}^2$)

3.4 Защищаемая площадь модулем ТРВ Гарант (S_T) в зависимости от высоты размещения модуля (H_M) и типа насадка распылителя (ТРВ-85, ТРВ-60, ТРВ-40) определяется по формулам:

а) для пожара класса А:

- для ТРВ-85 $S_T=1,37 (H_M)^2$

- для ТРВ-60 $S_T=0,6 (H_M)^2$

- для ТРВ-40 $S_T=0,34 (H_M)^2$

б) для пожара класса В:

- для ТРВ-85 $S_T=0,75 (H_M)^2$

- для ТРВ-60 $S_T=0,33 (H_M)^2$

- для ТРВ-40 $S_T=0,187 (H_M)^2$

4. Комплект поставки.

4.1. Корпус модуля с крепежной площадкой – 1 шт.

4.2. *Насадок-распылитель (ТРВ85 , ТРВ60, ТРВ40) – 1 шт.

4.3. Емкость ПАВ – 1 шт.

4.4. Упаковочная тара – 2 шт.

4.5. Паспорт и руководство по эксплуатации – 1 шт.

*Тип насадка-распылителя (табл.1) определяется при заказе.

5. Подготовка модуля к работе

5.1. Извлечь модуль из упаковки, произвести визуальный осмотр, проверить целостность корпуса, мембранного предохранительного клапана и пломб.*

Примечание.

*На корпусе модуля пломбируется:

- концы контактов электроактиватора;
- предохранительный мембранный клапан;
- рабочий мембранный клапан;

5.2. Залить в корпус модуля 14,2 л. воды, а затем 0,3 л ПАВ (входит в комплектацию модуля). Вода питьевая должна соответствовать требованиям ГОСТ 2874.

Внимание!

Категорически запрещается увеличивать количество ОТВ в модуле.

Примечание.

*Допускается заливку ОТВ в модуль производить после его установки на постоянное место эксплуатации при этом, следует соблюдать последовательность заправки, оговоренную в п.5.2 настоящего руководства.

5.3. Закрутить до упора пробку заливочного отверстия модуля.

5.4. Поднять модуль, удерживая его установочной площадкой вверх, вставить корпус в закрепленную крепежную площадку (рис.3) и зашпаклевать.

Внимание!

Не допускается заправленный ОТВ модуль переворачивать в процессе монтажа.

5.5. После монтажа и закрепления модуля подсоединить провода линии запуска к выходным контактам клеммной колодки, предварительно сняв технологическую перемычку.

Примечания:

1. При подключении цепи запуска к модулю «ТРВ-Гарант» полярность значения не имеет.

2. В случае поставки модулей без клеммных колодок проводники электроактиватора должны быть закорочены методом скрутки.

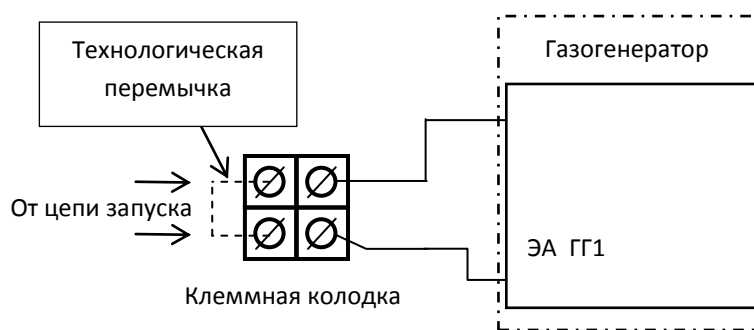


Рис.4 Схема электрических соединений цепей запуска «ГРВ-Гарант».

При сборке системы электрического запуска модуля на объекте руководствоваться следующими требованиями:

Для предотвращения несанкционированного срабатывания от внешних электромагнитных наводок (разряд молнии, работа электросварки и т.д.) рекомендуется прокладку шлейфов пуска модулей производить экранированным кабелем, который должен иметь наружную изоляцию.

Короткозамкнутую технологическую перемычку, установленную на заводе изготовителе, снимать только в процессе электромонтажа непосредственно перед подключением цепей запуска.

Внимание!

Качество электромонтажа проверять прибором обеспечивающим ток контроля в цепи пускового устройства не более 0,02А, длительность контроля – не более 5 мин;

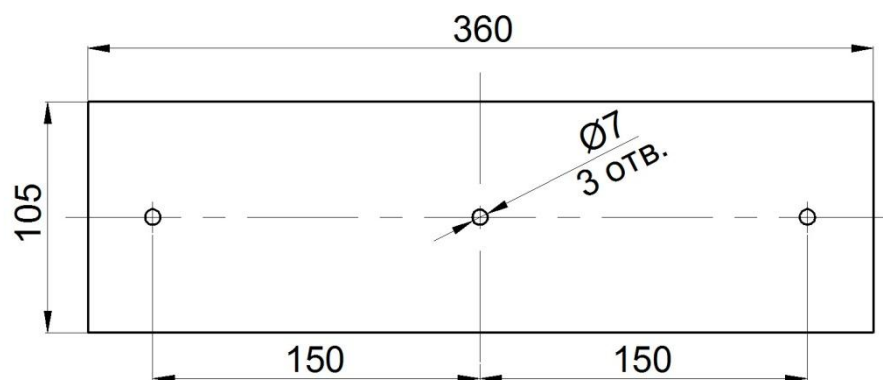


Рис. 3 – Крепежная площадка

6. Меры безопасности. Хранение и транспортирование.

6.1. Меры безопасности.

6.1.1. Лица, допущенные к эксплуатации модуля, должны изучить и соблюдать требования настоящего документа.

6.1.2. Запрещается:

- увеличивать количество ОТВ;
- эксплуатация модуля с механическими повреждениями (при повреждении корпуса, мембраны и протечками ОТВ);
- разборка модуля;
- проведение каких-либо огневых испытаний без согласования или присутствия представителя предприятия-изготовителя;
- осуществлять проверку цепей запуска модулей током более 20 мА;
- выполнять любые ремонтные работы без отключения от модуля внешних электрических цепей.

6.1.3. При установке модуля необходимо соблюдать технику безопасности при проведении работ на больших высотах.

6.1.4. При подключении модуля к дополнительному оборудованию, питание этого оборудования должно быть отключено.

6.2. Хранение и транспортирование.

6.2.1. Корпус модуля и насадок-распылитель, поставляются с предприятия-изготовителя, упакованными в картонные коробки.

6.2.2. Транспортирование корпусов модулей и насадков-распылителей, в упаковках предприятия-изготовителя, допускается любым видом наземного, морского и воздушного транспорта.

Внимание!

1. Допускается замерзание раствора ПАВ при транспортировании при низких температурах.
2. Размораживание ПАВ производить при комнатной температуре в течении 12÷24 часов.

7. Техническое обслуживание.

7.1. Для модуля специального технического обслуживания не требуется.

7.2. Один раз в квартал осуществляется проверка модуля внешним осмотром на предмет отсутствия видимых нарушений и изменений. При обнаружении дефектов (подтекания воды и т.д.) модуль подлежит замене.

7.3. Работы по проверке качества модуля, перезарядке после срабатывания и освидетельствованию должны проводиться предприятием-изготовителем или специализированными организациями, имеющими лицензию на проведение указанного вида работ.

8. Гарантии изготовителя.

8.1. Предприятие-изготовитель гарантирует соответствие модуля требованиям технических условий при соблюдении потребителем условий эксплуатации, транспортирования, хранения.

8.2. Срок службы модуля – 10 лет и исчисляется с момента принятия модуля отделом технического контроля предприятия-изготовителя.

8.3. Гарантийный срок эксплуатации – 1,5 года со дня приемки ОТК, включая срок хранения.

8.4. Предприятие–изготовитель гарантирует устранение неисправностей, выявленных потребителем во время гарантийного срока эксплуатации, в течение месяца с момента получения сообщения.

8.5. Предприятие – изготовитель не несет ответственности в случаях:

- несоблюдения владельцем правил транспортировки, эксплуатации и мер безопасности;
- утери паспорта;
- отсутствия пломб предприятия-изготовителя;
- после проведения работ по п.7.3, если они проводились не специализированными предприятиями.

9. Свидетельство о приемке.

Модуль пожаротушения «ТРВ-Гарант» с насадком-распылителем полностью соответствует ТУ 4854-501-96450512-2010.

*Выделить подчеркиванием тип насадка - распылителя поставляемого в комплекте модуля

ТРВ - 85

ТРВ - 60

ТРВ - 40

Изготовитель: ООО «НПО ЭТЕРНИС».

105425 г. Москва, ул. 3-я парковая, д. 48, стр. 1

Тел.: (495) 728-38-63, тел/факс: (495) 652-27-64

E-mail: info@eternis.ru, сайт: www.eternis.ru

Номер партии

Номер модуля в партии

Дата изготовления

(месяц, год)

ОТК (подпись и штамп)

Заполняется при розничной продаже:

Дата продажи

(штамп организации)

Продан

(наименование организации)

10. Сведения о перезарядке и переосвидетельствовании

Дата	Вид работ	Исполнитель	Подпись и штамп