

## Опорный кронштейн AS 30



Тип	Ширина потолка		Уп. Шт.	Вес кг/100 шт.	Арт.-№
	мм	кН			
AS 30 11 FT	110	3	1	30,000	6419370
AS 30 16 FT	160	3	1	37,000	6419376
AS 30 21 FT	210	3	1	44,000	6419382
AS 30 31 FT	310	3	1	78,000	6419388
AS 30 41 FT	410	3	1	100,000	6419394
AS 30 51 FT	510	3	1	140,000	6419400
AS 30 56 FT	560	3	1	155,000	6419406
AS 30 61 FT	610	3	1	168,000	6419412
AS 30 71 FT	710	3	1	214,000	6419418

Sl. Сталь

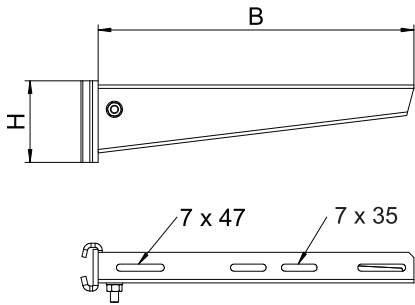
€/шт.

FT Горячая оцинковка

Опорный кронштейн можно прикрепить к I-образной стойке с двух сторон. Клемные зажимы, включающие в себя болты, гайки и шайбы можно заказать отдельно, артикул 6419007.

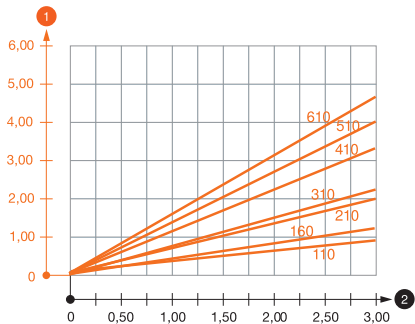
Кронштейн для средних нагрузок для крепления к стойке IS 8.

### Размеры



Тип	Размеры	
	В мм	Н мм
AS 30 11 FT	110	60
AS 30 16 FT	160	65
AS 30 21 FT	210	70
AS 30 31 FT	310	80
AS 30 41 FT	410	80
AS 30 51 FT	510	90
AS 30 56 FT	560	100
AS 30 61 FT	610	100
AS 30 71 FT	710	100

### Нагрузка



### Диаграмма нагрузки на кронштейн типа AS 30

- 1 Прогиб конца кронштейна при допустимой нагрузке на кронштейн
  - 2 Дополнительная нагрузка на кронштейн в кН без учета временной нагрузки
- Кривая нагрузки на кронштейны длиной (в мм)